

Solo 1Control

Guida completa



Tutti i loghi e marchi in questo documento sono di proprietà dei rispettivi proprietari.

1Control s.r.l. non è in alcun modo affiliata ai proprietari di tali loghi e marchi.

Scopri un nuovo radiocomando. Il tuo smartphone.

Con 1Control SOLO utilizzi l'unico
radiocomando che porti sempre con te.





SOLO

- ✓ Senza fili
- ✓ Alimentato a batterie
- ✓ Più di 450 radiocomandi compatibili
- ✓ Fino a 10 utenti/smartphone

SOLO **PRO**

- ✓ Senza fili
- ✓ Alimentato a batterie
- ✓ Più di 450 radiocomandi compatibili
- ✓ Illimitati utenti/smartphone
- ✓ Controllo accessi
- ✓ Storico accessi

SOLO **FILO**

- ✓ Alimentato a 12V-24V AC/DC
- ✓ Più di 450 radiocomandi compatibili
- ✓ Illimitati utenti/smartphone
- ✓ Controllo accessi
- ✓ Storico accessi

Introduzione

La copia di un radiocomando con 1Control SOLO avviene seguendo la procedura guidata offerta dalla App "1Control SOLO".

Il riconoscimento del tipo di radiocomando e delle operazioni da effettuare avviene in modo totalmente automatico e l'utente non deve fare altro che seguire passo passo le istruzioni indicate dall'App.



Tipologie di radiocomandi



Codifica fissa

Radiocomando che trasmette sempre lo stesso codice.

Non richiede di essere registrato sulla ricevente del cancello o garage.



Rolling code con registrazione automatica

Radiocomando che varia il codice trasmesso.

Richiede di essere registrato sulla ricevente del cancello o garage. La registrazione sulla ricevente viene gestita automaticamente da 1Control SOLO.

La copia deve essere effettuata vicino alla ricevente del cancello o garage.



Rolling code con codice segreto

Radiocomando che varia il codice trasmesso e che dispone di un codice segreto di duplicazione ottenibile con la pressione contemporanea di due tasti o di un tasto nascosto.

Richiede di essere registrato sulla ricevente del cancello o garage. La registrazione sulla ricevente viene gestita automaticamente da 1Control SOLO.

La copia deve essere effettuata vicino alla ricevente del cancello o garage.



Rolling code con registrazione manuale

Radiocomando che varia il codice trasmesso.

Richiede di essere registrato sulla ricevente del cancello o garage. La registrazione sulla ricevente viene effettuata manualmente seguendo le istruzioni mostrate dalla App di 1Control SOLO.

La copia deve essere effettuata vicino alla ricevente del cancello o garage.

Guida alla copia

1 Installa l'App gratuita

Scarica l'App gratuita "1Control SOLO" dallo store del tuo smartphone iPhone o Android.

2 Inserisci il codice PIN

Seleziona il tuo 1Control SOLO dall'elenco sulla App.

Inserisci il codice PIN che trovi nella confezione.

3 Copia il tuo radiocomando

Prendi il radiocomando originale e segui la procedura guidata che trovi sulla App.

Assicurati che il radiocomando sia compatibile con 1Control SOLO e che abbia le batterie ben cariche.

Se stai copiando un radiocomando di tipo "Rolling code" assicurati di trovarti entro 10 metri dalla ricevente del tuo cancello o garage.

L'App ti chiederà di premere il tasto del radiocomando. È importante mantenere la giusta distanza tra il radiocomando e il tuo 1Control SOLO.



— — — — —
Distanza consigliata: tra 10cm e 30cm
a seconda della potenza del radiocomando



Cosa fare se

1 1Control SOLO non rileva il telecomando

Premendo il tasto del radiocomando non accade nulla e dopo 30 secondi l'App mostra una schermata di errore.

Possibili cause:

- Il radiocomando utilizza una frequenza non supportata (ad esempio è un radiocomando quarzato)
- Il radiocomando è molto potente e devi tenerlo ad una distanza maggiore da 1Control SOLO
- Il radiocomando ha le batterie scariche e devi tenerlo più vicino a 1Control SOLO oppure devi sostituire le batterie

2 1Control SOLO non copia il radiocomando

Premendo il tasto del radiocomando l'App mostra subito una schermata di errore.

Possibili cause:

- Il radiocomando è molto potente e devi tenerlo ad una distanza maggiore da 1Control SOLO

3 Il cancello o il garage non si apre

La procedura di copia si conclude senza errori, ma alla schermata finale di test il cancello o il garage non si apre.

Possibili cause:

- Il radiocomando non è un modello compatibile
- Non hai effettuato la copia del radiocomando entro 10 metri dalla ricevente del cancello o garage
- Se il radiocomando è di tipo "Rolling code con registrazione automatica"
 - La ricevente ha la registrazione automatica dei radiocomandi disabilitata (o non supportata). Verifica dal manuale della tua ricevente come procedere seguendo le istruzioni relative alla copia di un nuovo radiocomando oppure scrivi a info@1control.it per ricevere supporto.
- Se il radiocomando è di tipo "Rolling code con codice segreto" ed è di marca "FAAC" o "GENIUS"
 - Non è un modello di tipo "MASTER" ma è un modello "SLAVE". I radiocomandi "SLAVE" non possono essere copiati.
 - Per riconoscere il tipo di radiocomando premere il tasto del radiocomando che apre il cancello o garage e verificare che tipo di lampeggio emette il LED dello stesso:
 - > se emette un breve lampeggio prima di accendersi a luce fissa si tratta di un MASTER
 - > se si accende immediatamente a luce fissa si tratta di un radiocomando SLAVE e non può essere copiato.

Condivisione di un accesso

1 Registrazione

Apri l'App e clicca sul menu "Registrati".

La registrazione richiede l'inserimento del tuo numero di telefono e del tuo nome. Riceverai un codice di conferma via SMS da inserire nell'App.

Chiedi alla persona che deve ricevere la condivisione di scaricare l'App e di registrarsi.

2 Condivisione

Seleziona dal menu il cancello o garage che vuoi condividere e clicca "Condivisione".

Inserisci il numero di telefono della persona con la quale vuoi condividere oppure scegli direttamente dalla tua rubrica. Se lo desideri puoi impostare una scadenza automatica per la condivisione.

Sull'App del telefono selezionato apparirà il cancello o il garage condiviso.



Descrizione

SOLO PRO e SOLO FILO consentono ad un utente amministratore in possesso del codice PIN di sicurezza, di condividere un accesso ad una automazione memorizzata.



Registrazione

Per poter condividere o ricevere un accesso è necessario avere una connessione Internet attiva sullo smartphone che si utilizza.

Per poter condividere un accesso è necessario registrarsi seguendo la procedura guidata presente sull'App.

La registrazione richiede l'inserimento di un numero di telefono valido che viene verificato mediante l'invio di un SMS di conferma a tale numero. Ad un numero di telefono quindi corrisponde una utenza registrata.

Se si registra un telefono utilizzando il numero di un altro telefono già registrato, quest'ultimo viene invalidato. Solo una registrazione per numero di telefono è ammessa dal sistema.

In caso di disinstallazione e reinstallazione dell'app è necessario effettuare nuovamente la registrazione del numero di telefono.

La registrazione richiede l'inserimento di un nome che sarà visibile dagli altri utenti registrati.

Condivisione

Una volta che l'utente amministratore e l'utente che deve ricevere la condivisione sono entrambi registrati, è possibile condividere un cancello o garage.

L'utente amministratore non deve fare altro che selezionare il cancello o garage che vuole condividere e cliccare "Condivisione". Deve poi inserire il numero di telefono dell'utente che deve ricevere la condivisione. L'utente selezionato riceverà la possibilità di comandare il cancello o garage condiviso sulla propria App senza dover inserire il codice PIN segreto.

È possibile impostare una data di scadenza per la condivisione che si va a creare, in modo che questa si disabiliti automaticamente. La condivisione scade alle ore 00:00 della data di scadenza impostata alla creazione.

L'utente amministratore può revocare un accesso condiviso in ogni momento.

La revoca avviene generalmente in tempo reale, ma possono essere necessarie fino a 24 ore perché la revoca abbia effetto. La revoca di una condivisione non può essere annullata.

Un utente che ha ricevuto una condivisione può decidere in ogni momento di rinunciarvi. Può effettuare questa operazione direttamente dall'App. La rinuncia di una condivisione non può essere annullata.

Prodotto consigliato

< 5 

Edificio con meno di 5 utenti

Esempio: casa, piccolo ufficio



< 20 

Edificio con da 5 a 20 utenti

Esempio: ufficio, piccola azienda



> 20 

Edificio con più di 20 utenti

Esempio: azienda, B&B, hotel, condominio



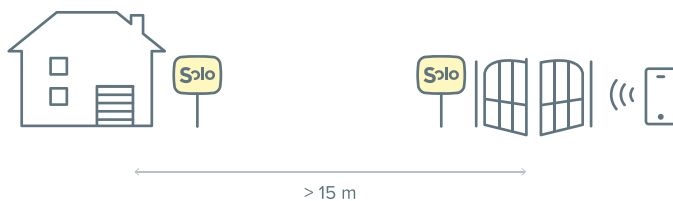
Esempi di installazione

A Edificio con cancello e basculante

Edificio con cancello e basculante distanti meno di 15 metri: 1 SOLO



Edificio con cancello e basculante distanti più di 15 metri: 2 SOLO



B Edificio con 2 cancelli e 2 basculanti

Edificio con 2 cancelli e 2 basculanti distanti più di 15 metri: 3 SOLO



1Control SOLO

1Control SOLO è un dispositivo elettronico che consente l'azionamento a distanza di una automazione radiocomandata, come un cancello o un garage, attraverso lo smartphone.



Caratteristiche

SOLO può controllare fino a 4 diverse automazioni radiocomandate.

Può essere utilizzato da 10 persone/smartphone.

È in grado di sostituire tutti i radiocomandi a codifica fissa e le principali codifiche rolling-code, nelle seguenti bande di frequenza: da 433.0 MHz a 868.0 MHz, utilizzando le seguenti modulazioni: AM e FM.

SOLO comunica con lo smartphone utilizzando il protocollo Bluetooth LE 4.0. Non è necessario quindi disporre di una connessione ad Internet per per aprire cancello e garage.

Sicurezza

SOLO garantisce sicurezza e privacy perché protetto da un codice PIN di sicurezza di 6 cifre. Questo codice è segreto e si trova all'interno della confezione.

Alimentazione

È alimentato da due batterie alcaline di tipo C da 1,5V, già inserite, non va acceso. La durata delle batterie varia in funzione del numero di aperture che si effettuano:

Aperture giornaliere	Durata media
4	48 mesi
10	24 mesi
20	12 mesi

Per sostituire le batterie è necessario aprire SOLO svitando le 4 viti presenti sul retro del dispositivo. SOLO conserva gli accessi memorizzati anche in assenza di alimentazione.

SOLO opera alla tensione di 3V e con un assorbimento di corrente massimo di 50mA. Alimentare SOLO con tensioni differenti può danneggiare irrimediabilmente il dispositivo.

App

L'app "1Control SOLO" è gratuita ed è scaricabile dagli Store per iPhone e Android.

È compatibile con i seguenti sistemi:

- Smartphone iPhone 4S, 5, 5C, 5S, 6, 6Plus, 7, 7Plus con iOS 8 o superiore

- Smartphone Android con sistema 4.3 o superiore e Bluetooth LE 4.0

L'app "1Control SOLO" può gestire e controllare più dispositivi SOLO e SOLO PRO contemporaneamente.

Distanza di funzionamento

La distanza massima tra SOLO e una automazione da controllare varia in base alla tipologia di radiocomando utilizzato. Tipicamente tale distanza è compresa tra 20 e 30 metri.

La distanza massima tra SOLO e uno smartphone varia in base al modello di smartphone utilizzato e tipicamente è circa 15-20 metri.

Condizioni operative

SOLO è resistente ad agenti atmosferici, non teme pioggia, neve ed esposizione ai raggi solari.

Contenuto della confezione

- 1 dispositivo SOLO
- 1 supporto per il fissaggio a muro
- 1 supporto per il fissaggio su palo
- 2 tasselli per il fissaggio a muro
- 2 fascette per il fissaggio su palo
- 2 batterie (già inserite)

Altri dati

Dimensioni: 39x102x134mm

Peso (batterie incluse): 350g

Codice EAN 8056772850000

1Control SOLO PRO

1Control SOLO PRO è un dispositivo elettronico che consente l'azionamento a distanza di una automazione radiocomandata, come un cancello o un garage, attraverso lo smartphone.

Funzionalità specifiche

È possibile condividere l'utilizzo di una automazione controllata da SOLO PRO con altri utenti. Un utente amministratore può dare e revocare gli accessi delle proprie automazioni a specifici utenti.

Caratteristiche

SOLO PRO può controllare fino a 4 diverse automazioni radiocomandate.
Può essere utilizzato da infinite persone/smartphone.
E' in grado di sostituire tutti i radiocomandi a codifica fissa e le principali codifiche rolling-code, nelle seguenti bande di frequenza: da 433.0 MHz a 868.0 MHz, utilizzando le seguenti modulazioni: AM e FM.
SOLO PRO comunica con lo smartphone utilizzando il protocollo Bluetooth LE 4.0. Non è necessario quindi disporre di una connessione ad Internet per aprire cancello e garage.

Sicurezza

SOLO PRO garantisce sicurezza e privacy perché protetto da un codice PIN di sicurezza di 6 cifre. Questo codice è segreto e si trova all'interno della confezione. È destinato all'utente amministratore.

Alimentazione

È alimentato da due batterie alcaline di tipo C da 1,5V, già inserite, non va acceso. La durata delle batterie varia in funzione del numero di aperture che si effettuano:

Aperture giornaliere	Durata media
4	48 mesi
10	24 mesi
20	12 mesi

Per sostituire le batterie è necessario aprire SOLO PRO svitando le 4 viti presenti sul retro del dispositivo. SOLO PRO conserva gli accessi memorizzati anche in assenza di alimentazione.
SOLO PRO opera alla tensione di 3V e con un assorbimento di corrente massimo di 50mA. Alimentare SOLO PRO con tensioni differenti può danneggiare irrimediabilmente il dispositivo.



App

L'app "1Control SOLO" è gratuita ed è scaricabile dagli Store per iPhone e Android.
È compatibile con i seguenti sistemi:
- Smartphone iPhone 4S, 5, 5C, 5S, 6, 6Plus, 7, 7Plus con iOS 8 o superiore
- Smartphone Android con sistema 4.3 o superiore e Bluetooth LE 4.0
L'app "1Control SOLO" può gestire e controllare più dispositivi SOLO e SOLO PRO contemporaneamente.

Distanza di funzionamento

La distanza massima tra SOLO PRO e una automazione da controllare varia in base alla tipologia di radiocomando utilizzato. Tipicamente tale distanza è compresa tra 20 e 30 metri.
La distanza massima tra SOLO PRO e uno smartphone varia in base al modello di smartphone utilizzato e tipicamente è circa 15-20 metri.

Condizioni operative

SOLO PRO è resistente ad agenti atmosferici, non teme pioggia, neve ed esposizione ai raggi solari. È certificato IP66.

Contenuto della confezione

1 dispositivo SOLO PRO
1 supporto per il fissaggio a muro
1 supporto per il fissaggio su palo
2 tasselli per il fissaggio a muro
2 fascette per il fissaggio su palo
2 batterie (già inserite)

Altri dati

Dimensioni: 39x102x134mm
Peso (batterie incluse): 350g
Codice EAN 8056772850024

1Control SOLO FILO

1Control SOLO FILO è un dispositivo elettronico che consente l'azionamento a distanza di una automazione radiocomandata, come un cancello o un garage, attraverso lo smartphone.

Funzionalità specifiche

È possibile condividere l'utilizzo di una automazione controllata da SOLO FILO con altri utenti. Un utente amministratore può dare e revocare gli accessi delle proprie automazioni a specifici utenti. Alimentato 12V-24V AC-DC

Caratteristiche

SOLO FILO può controllare fino a 4 diverse automazioni radiocomandate.

Può essere utilizzato da infinite persone/smartphone.

E' in grado di sostituire tutti i radiocomandi a codifica fissa e le principali codifiche rolling-code, nelle seguenti bande di frequenza: da 433.0 MHz a 868.0 MHz, utilizzando le seguenti modulazioni: AM e FM.

SOLO FILO comunica con lo smartphone utilizzando il protocollo Bluetooth LE 4.0. Non è necessario quindi disporre di una connessione ad Internet per aprire cancello e garage.

Sicurezza

SOLO FILO garantisce sicurezza e privacy perché protetto da un codice PIN di sicurezza di 6 cifre. Questo codice è segreto e si trova all'interno della confezione. È destinato all'utente amministratore.

Alimentazione

Accetta tensioni in ingresso comprese tra 12V e 24V, sia in corrente continua che in corrente alternata. Utilizzare tensioni differenti può danneggiare irrimediabilmente il dispositivo.

Internamente 1Control SOLO FILO opera alla tensione di 3V con un assorbimento di corrente massimo di 50mA.



App

L'app "1Control SOLO" è gratuita ed è scaricabile dagli Store per iPhone e Android.

È compatibile con i seguenti sistemi:

- Smartphone iPhone 4S, 5, 5C, 5S, 6, 6Plus, 7, 7Plus con iOS 8 o superiore
- Smartphone Android con sistema 4.3 o superiore e Bluetooth LE 4.0

L'app "1Control SOLO" può gestire e controllare più dispositivi SOLO, SOLO PRO e SOLO FILO contemporaneamente.

Distanza di funzionamento

La distanza massima tra SOLO FILO e una automazione da controllare varia in base alla tipologia di radiocomando utilizzato. Tipicamente tale distanza è compresa tra 20 e 30 metri.

La distanza massima tra SOLO FILO e uno smartphone varia in base al modello di smartphone utilizzato e tipicamente è circa 15-20 metri.

Condizioni operative

SOLO FILO è resistente ad agenti atmosferici, non teme pioggia, neve ed esposizione ai raggi solari. È certificato IP66.

Contenuto della confezione

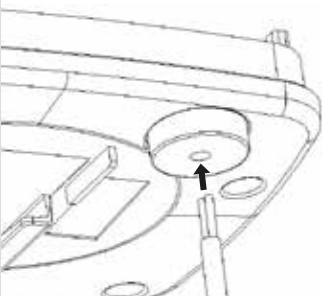
- 1 dispositivo SOLO FILO
- 1 supporto per il fissaggio a palo e a muro
- 4 metri di cavo impermeabile
- 1 fascetta blocca cavo
- 2 tasselli per il fissaggio a muro
- 2 fascette per il fissaggio su palo
- 1 Passacavo IP67

Altri dati

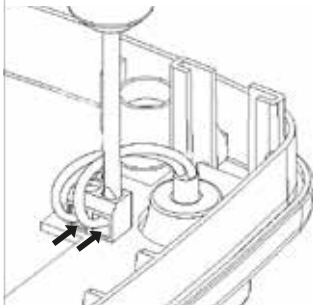
Dimensioni: 39x102x134mm
Peso: 350g
Codice EAN 8056772850079

Istruzioni di montaggio

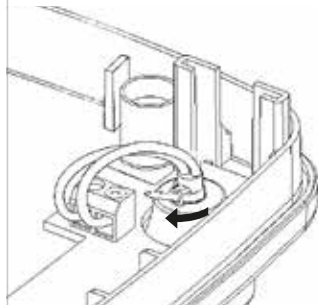
① Inserire il cavo di alimentazione nel passacavo



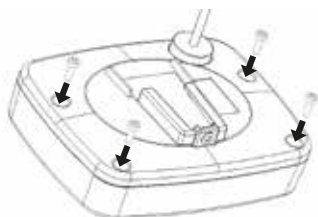
② Collegare i fili di alimentazione ai morsetti



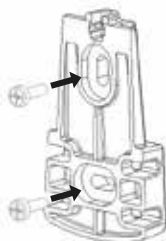
③ Bloccare il cavo con la fascetta ai morsetti



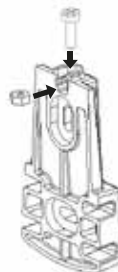
④ Chiudere il SOLO e avvitare le viti sul retro



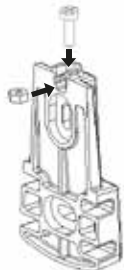
⑤a **Montaggio a muro**
Fissare il supporto al muro con viti e tasselli



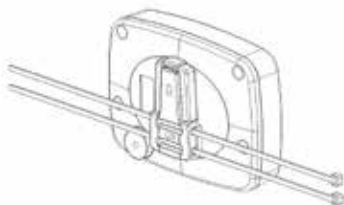
⑥a **Montaggio a muro**
Bloccare il SOLO nel supporto utilizzando vite e dado



⑤b **Montaggio a palo**
Bloccare il SOLO nel supporto utilizzando vite e dado



⑥b **Montaggio a palo**
Inserire le fascette nel supporto e allacciarlo al palo



1Control SOLO KIT

1Control SOLO KIT è un dispositivo elettronico che consente l'utilizzo di 1Control SOLO con automazioni dotate di un radiocomando non compatibile (ad esempio un radiocomando quarzato).

1Control SOLO KIT è composto da una ricevente da collegare al cancello o garage e dal relativo radiocomando.



Ricevente

Frequenza: 433MHz

Numero di canali: 2

Radiocomandi memorizzabili: 400

Tipo di codifica: Fissa - Rolling code

Relè: 3A/250VAC - 30VDC

Alimentazione: 12/24V AC/DC

Radiocomando

Frequenza: 433MHz

Numero di canali: 4

Tipo di codifica: Fissa

Apprendimento: Cloner codifica fissa

Memorizzazione radiocomando

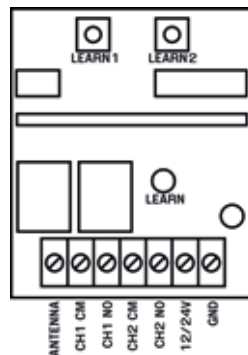
1. Premere il tasto LEARN1 (oppure LEARN2 per l'uscita CH2)
2. Il Led LEARN si accende
3. Entro 10 secondi premere il tasto del radiocomando

Utilizzo con SOLO

1. Memorizzare il radiocomando sulla ricevente
2. Copiare il radiocomando con SOLO

Altri dati

Codice EAN 8056772850048





Adyx
Bravo



Adyx
TE4 433H



Adyx
TE4 433H Blue



Adyx
TM433



Aerf
BT



Aerf
TTS



Allmatic
ASMX 2



Allmatic
ASMX 4



Allmatic
ASYM 2



Allmatic
ASYM 4



Allmatic
B.RO 1WN



Allmatic
B.RO 1WN RED



Allmatic
B.RO 2WN



Allmatic
B.RO 2WN RED



Allmatic
B.RO 4WN



Allmatic
B.RO 4WN RED





Allmatic
B.RO OVER



Allmatic
BRO.STAR



Allmatic
MINIPASS



Allmatic
PASS 2



Allmatic
PASS 4



Allmatic
TECH3



Alltronik
S-425



Alukon
Comfort 220



Alukon
MT87A1



Alulux
Digital 302



Alulux
Digital 302



Alulux
MT87A1



Ansonic
SA434



Ansonic
SF433



Aperto
4013 TX03-434-4



Aperto
4020 TX03-868-4



Aperto
4022 TX02-434-2



Aperto
4025 TX02-868-2



Aperto
CPS 1



Aperto
CPS 2



Aperto
CPS 4



Aperto
TX02-434-2



Aperto
TX02-868-2 BLUE



Aperto (summer)
4020-TX03-434



Aperto (summer)
TX02-434-2



Aprimatic
TM4



Aprimatic
TX2M



Aprimatic
TX2P



Aprimatic
TX4M



Ata
PTX4 BLUE



Ata
PTX4 PINK



Atodor
G4330E



Atodor
G4332E



Atodor
G4333E



Atodor
G4335E



Autelco
EMB



Autelco
TX300



Autelco
TX300T



Avidsen
104250



Avidsen
104250 OLD



Avidsen
104250 RED



Avidsen
104251



Avidsen
104257



Avidsen
104350



Avidsen
654250



B&D
62170



B&D
PTX4



Ballan
4013



Ballan
FM400E



Ballan
FM404B



BeB Proget
EMY N



BeB Proget
ETY 2N



BeB Proget
ETY 4N



Becker
MICRO



Belfox
773



Belfox
783



Belfox
7834-mini



Belfox
DHS 7



Beninca
Apple



Beninca
Cupido



Beninca
IO



Beninca
LOT A



Beninca
LOT W



Beninca
LOT WCV



Beninca
LOT WMS



Beninca
LOT X



Beninca
LOT XPS



Beninca
LOT XW



Beninca
ROLLKEY



Beninca
TO.GO QV



Beninca
TO.GO WP



Beninca
TO.GO2 VW



Beninca
TO.GO4 VW



Beninca
TWK



Beninca
TWV



Bernal
RCBE



Bernal
SKJ



Bernal
SKXMD



Berner torantriebe
SKX MD



Bft
GHIBLI



Bft
KLEIO



Bft
MITTO A



Bft
MITTO M



Bft
MITTO RCB



Bft
MURALE



Bft
TEO



Bft
TRC 1



Bft
TRC 2



Bft
TRC 4



Bft
TX2 306



Bft
VTM



Came
TOP432A



Came
TOP432EE



Came
TOP432EV



Came
TOP432NA



Came
TOP432S



Came
TOP432SA



Came
TOP434A



Came
TOP434EE



Came
TOP434EV



Came
TOP434M



Came
TOP434NA



Came
TOP862NA



Came
TWIN



Cardale doors
433



Cardale doors
433 II



Cardale doors
433-M



Cardale doors
868-4C



Cardin
S437 TX



Cardin
S438 TX



Cardin
TXQ 486



Cardin
TXQ 486 NEW

Radiocomandi compatibili



Cardin
TXQ S449 GREEN



Cardin
TXQ S449 QZ1



Cardin
TXQ S449 QZ2



Cardin
TXQ S449 QZ3



Cardin
TXQ S449 QZ4



Cardin
TXQ S486 OLD



Cardin
XRADO



Casali
JA332 AMIGO



Casali
JA334 AMIGO



Casit
BE HAPPY S



Casit
BE HAPPY S AZUL



Casit
MPSTFRC



Casit
MTE



Casit
VTM



Celinsa
C-2



Celinsa
DW-2



Celinsa
ME



Celinsa
ME-B



Celinsa
RW-2



Celinsa
SAW



Celinsa
SE



Celinsa
SE-1



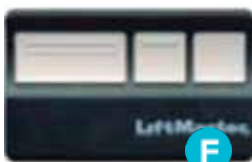
Celinsa
SE-1B



Celinsa
SE-B



4335EML



433EML



5433E



84335EML

Chamberlain/lift master/Chamberlain/lift master/Chamberlain/lift master/Chamberlain/lift master/...



94333E



94334E



94335E



94335EML

Chamberlain/lift master/Chamberlain/lift master/Chamberlain/lift master/Chamberlain/lift master/...



Chamberlain/lift master/Chamberlain/lift master/Chamberlain/lift master/Chamberlain/lift master/...
98685E G4330E TX4 UNI TXR4 UNI



Cimesa
EM



Clemsa
D



Clemsa
DIGICODE MH



Clemsa
E



Clemsa
E-300



Clemsa
E-600



Clemsa
E20



Clemsa
EM



Clemsa
FA



Clemsa
FAV



Clemsa
M-60



Clemsa
MASTERCODE



F

Clemsa
MH



F

Clemsa
MH-E



F

Clemsa
MT



F

Clemsa
MT-H



F

Clemsa
MT-X



F

Clemsa
MT-Y



F

Clemsa
MT-Z



F

Daspi
ZERO RC



F

Dea system
306



F

Dea system
GENIE R 273



F

Dea system
GENIE S



F

Dea system
GENIE S 263L



F

Dea system
GOLD306



F

Dea system
GOLDR



F

Dea system
GOLDS



F

Dea system
MIO TD



Dea system
MIO TR



Dea system
PUNTO 268



Dea system
PUNTO 278



Delma
APOLLO-300-4



Delma
APOLLO-433-4



Delma
APOLLO-433-4 NEW



Delma
KING-433



Delma
MIZ-300



Delma
MIZ-433



Dickert
HS-868



Dickert
HS-868 GREY



Dickert
IAMS-433...



Dickert
IS-433



Dickert
IS-868



Dickert
MAHS433



Dickert
S10 -433-AL



Dickert
S10 AL



Dickert
S10 AL



Dickert
S20 -433-AL



Dickert
S20-868-AL



Dickert
S5 -433-AL



Dickert
S5-868-AL



Ditec
BIX LS2



Ditec
BIXLG



Ditec
BIXLP



Ditec
GOL4



Ditec
GOL4C



Doorhan
TRANSMITTER 4



Doormatic
AM-300



Doormatic
AZ-433



Doormatic
EURO



Ducati
TE2



Ducati
TPR



Ducati
TSAW



Ducati
TSAWN



E-king
433



E-king
433 II



E-king
433-M



E-king
868-4C



E-king
TX433



E-king
TX868



Ece
433 TX4



Ece
ECE 433



Ecostar
40 - 1



Ecostar
40 - 4



Ecostar
RSC



Ecostar
RSE



Ecostar
RSZ



Einhell
HS433



Elbe
50



Elemat
TRINARY



Elka
SK



Elka
SKX 2



Elka
SKX 4



Elka
SKX LC



Erone
OVALI



Faac
418 1 SL



Faac
418 2 SL



Faac
418 3 SL



Faac
DL2 868 SLH



Faac
DL4 868 SLH



Faac
R40 330 NEW



Faac
R40 330 OLD



Faac
TM 300 1



Faac
TM 300 2



Faac
TM 300 3



Faac
TM 315 1



Faac
TM 315 2



Faac
TM 315 3



Faac
TML2 433 SLH



Faac
TML2 433 SLR



Faac
TML4 433 SLH



Faac
TML4 433 SLR



Faac
XT2 433 SLH



Faac
XT2 433 SLH BLACK



Faac
XT2 433 SLH LR



Faac
XT2 433 SLH LR BLACK



Faac
XT2 868 SLH



Faac
XT2 868 SLH LR



Faac
XT4 433 RC



Faac
XT4 433 SLH



Faac
XT4 433 SLH BLACK



Faac
XT4 433 SLH LR



Faac
XT4 433 SLH LR BLACK



Faac
XT4 868 SLH



Faac
XT4 868 SLH LR



Fadini
ASTRO 433 2



Fadini
ASTRO 433 4



Fadini
ASTRO 433M



Fadini
JUBI 433 2



Fadini
JUBI 433 4



Fadini
JUBI SMALL



Ferport
TAC 80



Genius
AMIGO



Genius
AMIGOLD



Genius
BRAVO



Genius
ECHO



Genius
JA40



Genius
KILO 2



Genius
KILO 4



Gibidi
AU1600



Gibidi
AU1600 WOOD



Gibidi
AU1610



Gibidi
AU1680



Gibidi
AU1680 WOOD



Gibidi
DOMINO



Gibidi/open out
L110



Gibidi/open out
TMB



Gibidi/open out
TSM



Gobbato
RAD/B2S



Gr
GR 433



Gulliver
MDRS



Gulliver
MDW



Hormann
HS868



Hormann
HSE 433



Hormann
HSM 433



Hormann
HSP4



Jcm
BINARY



Jcm
EB



Jcm
EF



Jcm
EM



Jcm
ET



Jcm
GO



Jcm
MINI GO



Jcm
NEO



Jcm
TRIEME



Kblue
ETH-TEL01



Key
900TXB-42R



Key
SUB 44R



Key
TXB 44R



Key
TXG 44R



King gates
CLIPPER



King gates
STYLO



Label
SPYCO



Leb
TCP



Leb
TMW



Linear
LINEAR



Linear
MEGACODE



Marantec
21R



Marantec
D23



Marantec
DIGITAL 21



Marantec
DIGITAL 30 433



Marantec
DIGITAL 30 868



Marantec
DIGITAL 31



Marantec
DIGITAL 32 868



Mhouse
GTX4



Mhouse
MOOVO



Mhouse
TX3



Mhouse
TX4



Motostar
CLIKSTAR 53



Nice
Easy S 1



Nice
Easy S 2



Nice
Easy S 4



Nice
ERA FLOR 1



Nice
ERA FLOR 2



Nice
ERA FLOR 4



Nice
ERGO



Nice
FLOR-S 1



Nice
FLOR-S 2



Nice
FLOR-S 4



Nice
SMILO



Nice
VERY-VR



Nologo
BANDY-H



Nologo
EKO-EH



Nologo
EKO-H



Nologo
SMART-H



Nologo
SMILE-H



Norton
NEO



Novoform
HS 43-1E



Novoform
HS 43-2E



Novoform
HS 43-3E



Novoform
HS 43-4E



Novoform
M512



Novoform
MCHS



Novoform
MICRO-NOVOTRON 500



Novoform
MICRO-NOVOTRON 504



Novoferm
Mini-Novotron 40



Novoferm
MINI-NOVOTRON 502



Novoferm
MINI-NOVOTRON 504



Novoferm
MNHS



Novoferm
Novotron 202 MB



O&o
T.COM R4-2



O&o
T.COM R8-2



O&o
TWIN



O&o
TX



Portamatic
MPH



Portamatic
MPSA



Portamatic
MPSN



Prastel
BFOR



Prastel
KMFT 306 AM



Prastel
MPSTFE



Prastel
MPSTFE RE



Prastel
MPSTFE RJ



Prastel
MPSTLE



Prastel
MPSTP2E



Prastel
MTE



Prastel
TCE



Prastel
TRQ-P



Proem
ERC/ACD



Pujol
ET



Pujol
NEO



Pujol
P15



Pujol
TWIN



Pujol
VARIO



Pujol
VARIO MARS



Pujol
VARIO OCEAN



Rib
LITHIO



Rib
MOON



Rib
SUN



Roger
TX10



Roper
NEO



Sea
EC 433



Seav
BE HAPPY RS



Serai
SER 310



Serai
Serai OG/28



Serai
Serai OG/48



Serai
Serai OG/62



Serai
Serai OG/64



Silvelox
Mhz 07 RC



Silvelox
Mhz 2007



Silvelox
QUARZ SAW



Simba
RC



Siminor
CVX



Somfy
433-NLT2 RTR



Somfy
433-NLT4 BEIGE



Somfy
ALARMA



Somfy
CVX



Somfy
K-EASY



Somfy
K-EASY NEW



Somfy
KEY GO RTS



Somfy
KEYTIS RTS



Somfy
KEYTIS RTS NS



Somfy
MITTO



Somfy
TELIS RTS



Somfy
TS 433



Somfy
TX2 433



Sommer
4010



Sommer
4013



Sommer
4014



Sommer
4020



Sommer
4022 (Led verde)



Sommer
4025 433



Sommer
4025 868



Sommer
4026



Stagnoli
KALLISTO



Stagnoli
VENUS



Stagnoli
ZEUS



TAU
250 SLIM RP



TAU
250 T4 RP



Tedsen
SKJ



Tedsen
SKX DL



Tedsen
SKX HD



Tedsen
SKX LC



Tedsen
SKX MD



Tedsen
SKX SL



Tedsen
SM



Telcoma
EDGE



Telcoma
FM402



Telcoma
FM402E



Telcoma
FM404



Telcoma
FM404E



Telcoma
RCS



Telcoma
TANGO 2



Telcoma
TANGO 4



V2
HANDY



V2
PHOENIX



V2
TPR-43KF



V2
TRC



V2
TSC



V2
TXC



Vds
ECO-R



Vds
TRQ P



Follow us



1Control S.r.l.

Via Stassano, 29 - 25125 Brescia (IT)
@Superpartes Innovation Campus

www.1control.it