

P17 Tempra PRO

LA NUOVA OFFERTA PER
CENTRALINI, PRESE E
SPINE INDUSTRIALI



PRESE E SPINE DI POTENZA
DA 16 A 125

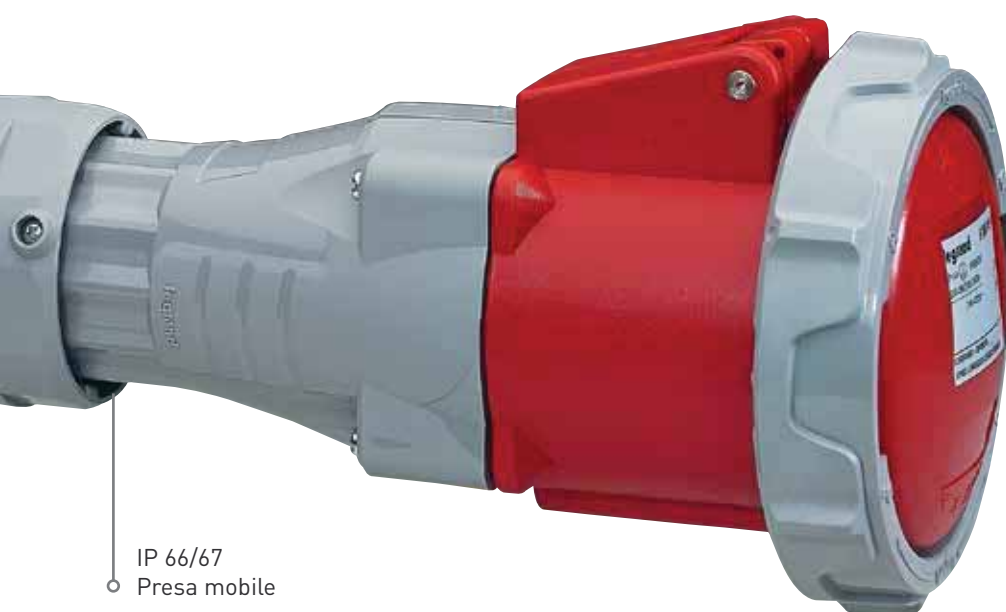
LO SPECIALISTA GLOBALE
DELLE INFRASTRUTTURE ELETTRICHE DIGITALI DELL'EDIFICIO

 **legrand**[®]

P17 TEMPRA PRO, Adatte a tutti gli ambienti

La gamma P17 Tempra Pro incorpora numerosi vantaggi per la messa in servizio ottimale degli impianti e una maggiore sicurezza degli utenti.

La nuova gamma è adatta all'impiego in tutti gli ambienti che prevedono vincoli specifici di impermeabilità, resistenza agli urti o condizioni di temperatura estreme, sia all'interno che all'esterno: centri commerciali, ospedali, uffici, impianti di trasformazione alimentare, industria, trasporti, data center, ecc



IP 66/67
Presa mobile



ADATTA AD INSTALLAZIONI CHE
PREVEDONO VINCOLI SPECIFICI
RELATIVI ALLE CONDIZIONI
DI IMPERMEABILITÀ E DI
TEMPERATURA, SIA ALL'INTERNO
CHE ALL'ESTERNO



INDICE

Continuità di servizio	2
Installazione veloce	4
Facili e sicure da usare	6
Accessori	8
Catalogo	10

P17 TEMPRA PRO,

continuità di servizio sempre garantita

La nuova gamma di prese industriali IP44 e IP 66/67, soddisfa le aspettative degli installatori.

I vantaggi in termini di sicurezza, installazione, progettazione e l'ergonomia delle nuove spine e prese, garantiscono una elevata longevità ed affidabilità nel tempo.



IP44

PRESE PER USO INTERNO ED ESTERNO
PROTETTE CONTRO I GETTI D'ACQUA
INDIRETTI



Spine dritte



Prese mobili



Prese da pannello

UNA GAMMA ARMONIZZATA
DI PRESE E SPINE
INDUSTRIALI

- da 16 a 32 A
- 2 P+ T / 3 P+T / 3 P+N+T
- da 100 a 500 V~
- 50/60 Hz
- Connessione a vite



IDEALE PER TUTTI I GRANDI PROGETTI
QUALI:
AEROPORTI, DATA CENTER, ALBERGHI,
OSPEDALI ...

IP66/67

PRESE STAGNE IN GRADO DI
SOPPORTARE IMMERSIONE
TEMPORANEA (PIOGGIA, INONDAZIONI,
ECC)



Preso per
installazione
superficiale



Spine dritte



Prese mobili



Prese da pannello

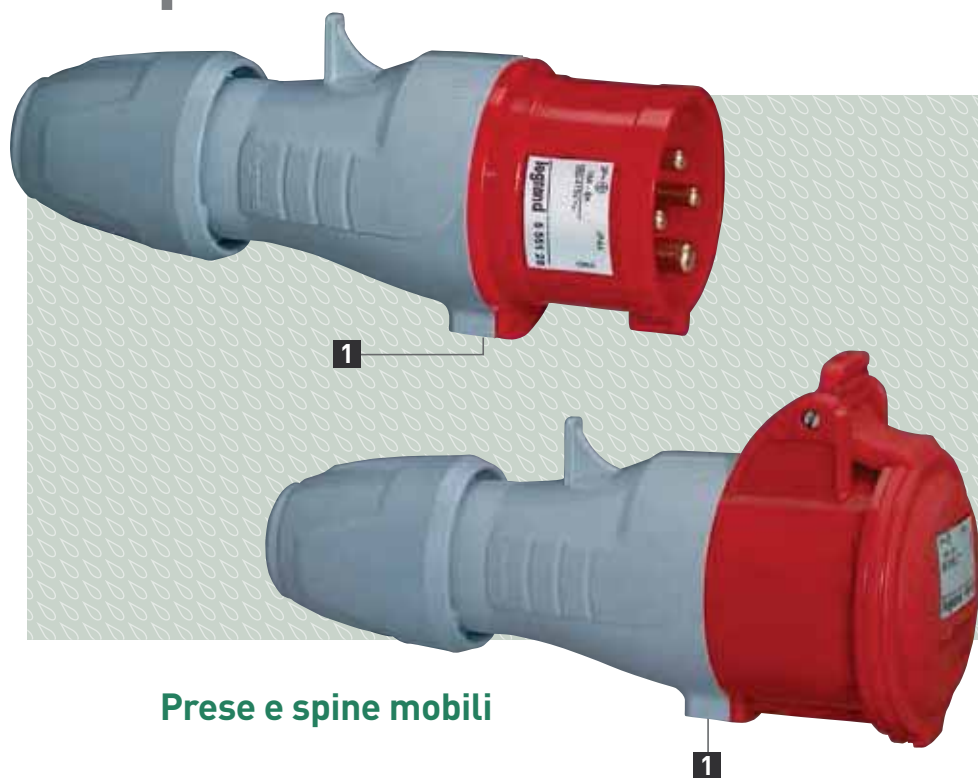


Preso per installazione
superficiale

P17 TEMPRA PRO,

installazione semplice e veloce

Con la gamma P17 Tempra Pro si hanno una serie di benefici essenziali e intuitivi volti a semplificare ogni fase del lavoro. Con P17 Tempra Pro si ha più spazio a disposizione per il cablaggio. Ciò permette di realizzare connessioni in modo più veloce e sicuro.



I PRODOTTI MOBILI
SONO
FORNITI MONTATI E
SBLOCCATI

Prese e spine mobili



1 SISTEMA DI APERTURA/CHIUSURA RAPIDA

Le prese e spine sono predisposte per lo bloccaggio rapido mediante cacciavite. Un'apposita marcatura indica la posizione per la clip di chiusura.

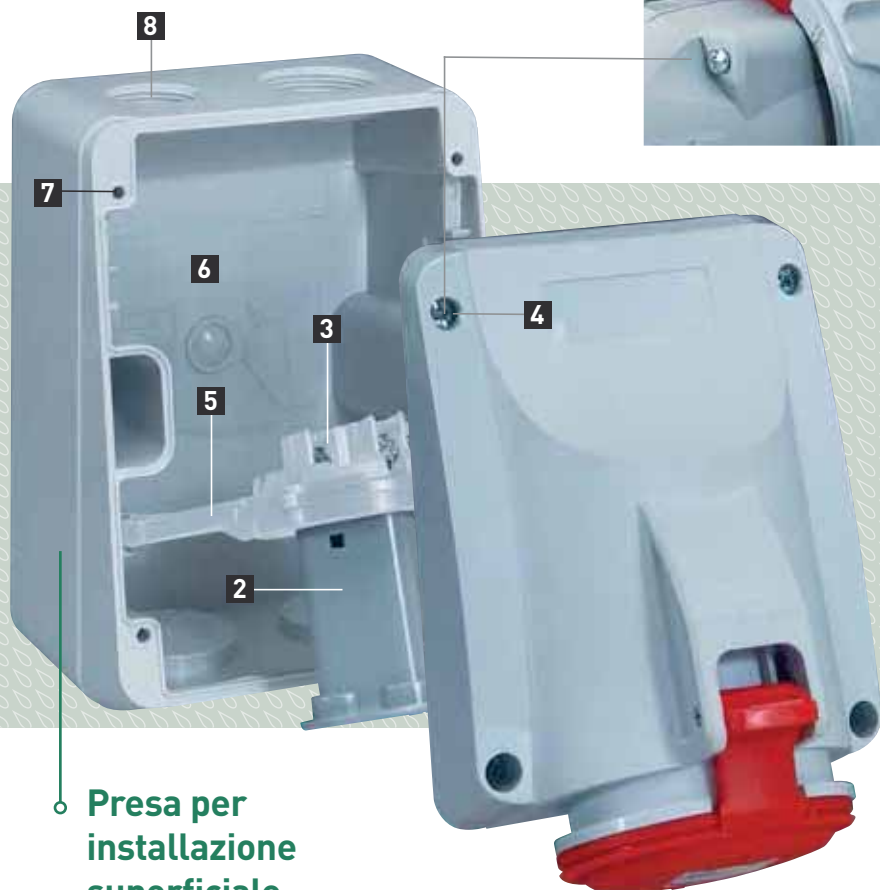
L'apertura si realizza semplicemente ruotando le 2 parti in direzioni opposte

2 PROTEZIONE GARANTITA

Il coperchio è rimovibile nella parte posteriore delle prese per permettere una rapida e sicura connessione dei cavi.

CONNESSIONE CAVO

La marcatura permette all'installatore di individuare rapidamente le fasi da collegare.

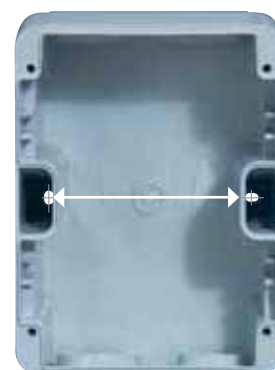


Presa per installazione superficiale



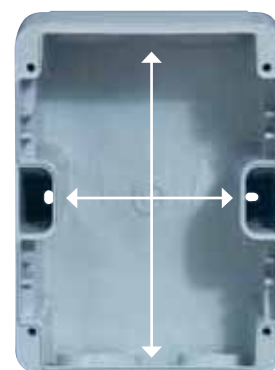
8 INGRESSO CAVI

Per l'ingresso dei cavi sono già predisposti 4 ingressi filettati e sigillati in alto e in basso e delle prefatture sul retro per pressacavi ISO o tubi.



7 FACILE MANUTENZIONE

I fissaggi sono identici per tutta la gamma (70 mm per le prese da 16 A prese) ed è indicato sul retro della scatola.



6 CABLAGGIO SEMPLICE

Lo spazio interno è maggiore ed è ottimizzato per semplificare il posizionamento dei cavi di collegamento.



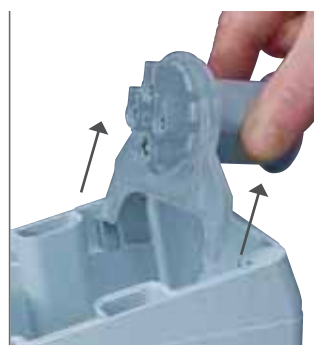
3 UNA SOLA VITE PER TERMINALE

Ogni terminale è predisposto con una sola vite identica per le prese e le spine da 16 e 32A.



4 FISSAGGIO FACILE

Le viti di fissaggio sono in acciaio inox con testa mista per cacciavite piatto o a croce. Garantiscono una buona tenuta e resistenza anti-corrosione.



5 RIMOZIONE RAPIDA

Le parti attive del prodotto possono essere rimosse dalla base per facilitare il cablaggio o per cambiare l'angolo d'installazione della presa.

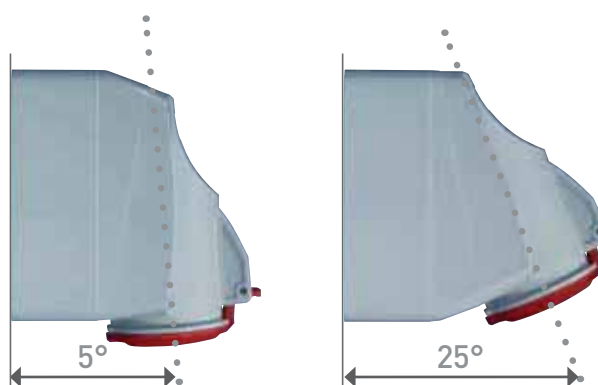
P17 TEMPRA PRO,

versatilità d'uso e sicurezza

P17 Tempra Pro è stata progettata e costruita tenendo conto dei più alti standard di sicurezza ed ergonomia, per rendere il suo utilizzo più semplice e sicuro.

Le caratteristiche principali sono le dimensioni compatte per l'utilizzo in spazi ristretti, una più semplice maneggevolezza, materiali e componenti con trattamento anticorrosione, una completa conformità alle norme.

DESIGN INNOVATIVO E
CONFORMITA' AGLI
STANDARD
IEC 60309-1 E 2



1 2 POSIZIONE DI MONTAGGIO

Per risolvere i problemi di installazione in spazi limitati, le prese di montaggio superficiale offrono 2 differenti posizioni (5° o 25°). Ciò consente un facile adattamento senza dover cambiare la scatola di fondo.



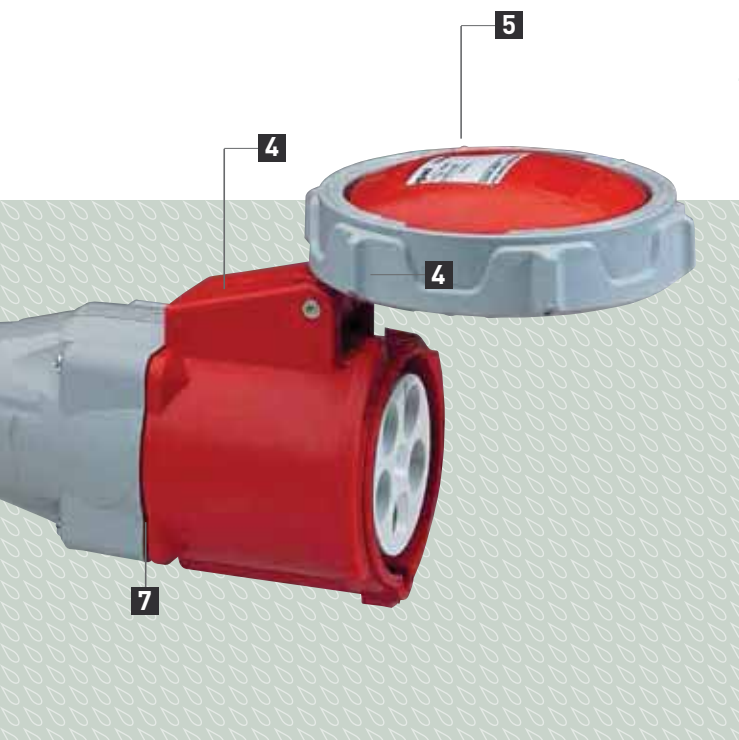
2 FISSAGGIO DEL CAVO

Il sistema di fissaggio anti-vibrazioni di cui sono dotate le prese, tiene il cavo in posizione permanentemente.



3 MANEGGEVOLEZZA

L'area antiscivolo sul corpo delle prese e delle spine garantisce una miglior maneggevolezza.



SICUREZZA & AMBIENTE

○ SICUREZZA

Terminali di connessione conformi alle norme IEC 60309/1-2

Siti produttivi certificati secondo ISO 14001 e ISO 9001

Ottima resistenza ai prodotti chimici .
Spine e prese in poliammide 6.

Viti con trattamento anti-corrosione, molle in acciaio inox per le coperture delle prese

Resistenti a temperature da -25°C a +40°C

○ AMBIENTE

Materiali riciclabili Halogen-free (silicone, PVC)

Imballaggi raggruppati in scatole

Prodotti con certificazioni PEP (Eco Passport)



4 APERTURA COPERCHIO

L'apertura del coperchio è agevolata dal pratico sistema a leva predisposto sul coperchio stesso.



5 POSIZIONE MARCATURE

Sull' anello del coperchio delle prese IP66/67 sono rappresentate le informazioni per identificare rapidamente la posizione aperta o chiusa della presa.



6 RIVETTI IN METALLO

Per le prese e spine da 63 e 125 A il rivetto in metallo garantisce maggior robustezza. L'anello di bloccaggio dentato facilita le operazioni di apertura e chiusura.



7 TENUTA IMPERMEABILE

Apposite guarnizioni garantiscono l'adeguata impermeabilità all'acqua.

P17 TEMPRA PRO,

soddisfa esattamente
le necessità
del cliente

La gamma P17 Tempra Pro è totalmente compatibile con tutti i prodotti e accessori dell'offerta industriale Legrand e quindi soddisfa tutte le esigenze di configurazioni. Soluzioni personalizzate sono disponibili a richiesta per le necessità impiantistiche particolari.

Unità combinate



PRESE SINGOLE
Con o senza guida DIN35
16/32A IP44 e 63A IP66



CENTRALINI COMPONIBILI
Solo 16 articoli:
8 per la base e 8 flange

UNA GAMMA DI SOLUZIONI
PERFETTAMENTE INTEGRATE

Accessori per applicazioni domestiche



**STANDARD TEDESCO E
FRANCO-BELGA**
75 x 75 mm



**STANDARD TEDESCO E
FRANCO-BELGA**
con flangia piccola
50 x 50 mm

Soluzioni da cantiere



CENTRALINI DA CANTIERE
Centralini con maniglia
integrata



CENTRALINI CON FLANGE
Versioni modulari da completare
con 3, 4 e 6 prese



CENTRALINI DA PAVIMENTO
Dotate di prese IEC da 16 a 63 A

Prese interbloccate



**PRESE INTERBLOCCATE
SUPERCOMPATTE**
125 x 105 mm

Adattatori



IP 55
Adattatori Idrobox per
meccanismi serie civili



IEC/DOMESTICHE
Adattatori per il collegamento
di spine domestiche 2P+T a
prese industriale IEC

IP55 Scatole da incasso



PER PRESE IP44 O IP66/67
Per 1 presa da 16 o 32 A



PER PRESE IP44 O IP66/67
Per 2 prese da 16A

P 17 Tempra Pro IP 44 - bassa tensione 16 e 32 A

Tabella di scelta

		FUNZIONI							
		Prese per montaggio a parete	Prese da pannello inclinate	Prese da pannello dritte	Prese mobili dritte	Spine mobili dritte	Spine mobili angolate	Spine con inversione di fase	Spine da pannello
Conformi alla norma IEC 60309-1 e IEC 60309-2 IP 44 secondo IEC 60529 IK 09 secondo IEC 62262 Materiale: poliammide 6 Auto-esinguenza: 850 °C (supporti e parti attive) / 650 °C (scatole plastica)									
Bassa Tensione									
200-250 Vac 50/60 Hz	16 A	2P+T	5 551 84	0 573 54	5 551 04	5 551 24	0 564 53	0 575 84 ⁽¹⁾	
		3P+T	5 551 55					0 575 85 ⁽¹⁾	
		3P+N+T				5 551 26			
	32 A	2P+T	5 552 84	0 580 54				0 582 84 ⁽¹⁾	
		3P+T	5 552 55	5 552 85					
		3P+N+T				5 552 36			
380-415 Vac 50/60 Hz	16 A	2P+T	5 551 57		5 551 07	5 551 27			
		3P+T	5 551 58	5 551 88	0 573 58		0 564 57	0 574 40	0 575 88 ⁽¹⁾
		3P+N+T		5 551 89	0 573 59		0 564 58	0 574 41	0 575 89 ⁽¹⁾
	32 A	2P+T	5 552 57		5 552 17	5 552 37			
		3P+T	5 552 58		0 580 58			0 581 40	0 582 88 ⁽¹⁾
		3P+N+T		5 552 89	0 580 59			0 581 41	0 582 89 ⁽¹⁾

(1) Coperchio di protezione non fornito

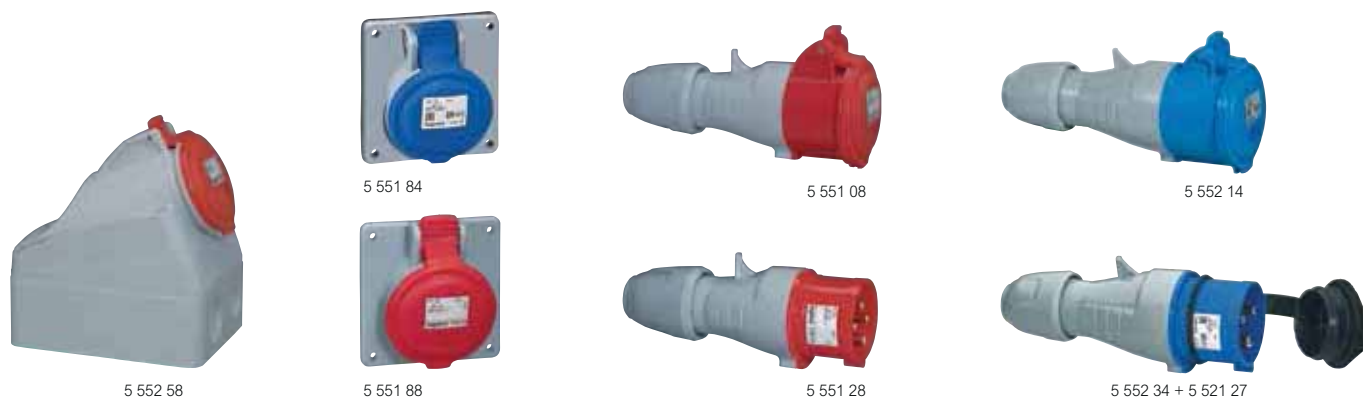
P 17 Tempra Pro IP 66/67 - bassa tensione 16, 32, 63 e 125 A

Tabella di scelta

		FUNZIONI						
		Prese per montaggio a parete	Prese da pannello inclinate	Prese mobili dritte	Spine mobili dritte	Spine mobili angolate	Spine da pannello	
Conformi alla norma IEC 60309-1 e IEC 60309-2 IP 66/67 secondo IEC 60529 IK 09 secondo IEC 62262 Materiale: poliammide 6 Auto-esinguenza: 850 °C (supporti e parti attive) / 650 °C (scatole plastica)								
Bassa Tensione								
200-250 Vac 50/60 Hz	16 A	2P+T	5 553 54	5 553 84	5 553 04	5 553 24	0 565 03	0 568 03
		3P+T	5 553 55	5 553 85		5 553 25		
		3P+N+T	5 553 56	5 553 86	5 553 06	5 553 26		
	32 A	2P+T	5 554 54	5 554 84	5 554 14	5 554 34		0 568 23
		3P+T	5 554 55	5 554 85		5 554 35		
		3P+N+T	5 554 56	5 554 86	5 554 16	5 554 36		
	63 A	2P+T	5 555 54	5 555 84		5 555 24		5 555 14
		3P+T	5 555 55	5 555 85	5 555 05	5 555 25		
		3P+N+T	5 555 56	5 555 86	5 555 06	5 555 26		
380-415 Vac 50/60 Hz	16 A	3P+T	5 553 58	5 553 88	5 553 08	5 553 28		0 568 07
		3P+N+T	5 553 59	5 553 89	5 553 09	5 553 29	0 565 08	0 568 08
	32 A	3P+T	5 554 58	5 554 88	5 554 18	5 554 38		0 568 27
		3P+N+T	5 554 59	5 554 89	5 554 19	5 554 39	0 565 28	0 568 28
	63 A	3P+T	5 555 58	5 555 88	5 555 08	5 555 28		5 555 18
		3P+N+T	5 555 59	5 555 89	5 555 09	5 555 29		5 555 19
	125 A	3P+T	5 556 58	5 556 88	5 556 08			5 556 18
		3P+N+T	5 556 59	5 556 89	5 556 09			5 556 19
	440 Vac 50/60 Hz per ambienti refrigerati	32 A	3P+T		5 554 91	5 554 21	5 554 41	

P 17 Tempra Pro IP 44 - Bassa Tensione 16 e 32 A

Prese, spine, prese mobili, prese interbloccate



Prese per montaggio a parete

Quantità	Art.		Descrizione
	16 A	32 A	
	IP 44		Due angoli possibili (5° o 25°)
			200/250 V~
5	5 551 55	5 552 55	3P+T
			380/415 V~
5	5 551 57	5 552 57	2P+T
10	5 551 58	5 552 58	3P+T

Prese da pannello inclinate

Quantità	Art.		Descrizione
	16 A	32 A	
	IP 44		Possono essere installate solo su flange preforate e su scatole da incasso
			200/250 V~
10	5 551 84	5 552 84	2P+T
5		5 552 85	3P+T
			380/415 V~
10	5 551 88		3P+T
10	5 551 89	5 552 89	3P+N+T

Prese da pannello dritte

Quantità	Art.		Descrizione
	16 A	32 A	
	IP 44		Possono essere installate solo su flange Art. 0 577 15/16
			200/250 V~
5	0 573 54	0 580 54	2P+T
			380/415 V~
5	0 573 58	0 580 58	3P+T
5	0 573 59	0 580 59	3P+N+T

Prese mobili

Quantità	Art.		Descrizione
	16 A	32 A	
	IP 44		Bloccaggio del cavo e chiusura senza viti Fornite sbloccate
			200/250 V~
10	5 551 04		2P+T
			380/415 V~
5	5 551 07	5 552 17	2P+T

Spine mobili dritte

Quantità	Art.		Descrizione
	16 A	32 A	
	IP 44		Bloccaggio del cavo e chiusura senza viti Fornite sbloccate
			200/250 V~
10	5 551 24		2P+T
5	5 551 26	5 552 36	3P+N+T
			380/415 V~
5	5 551 27	5 552 37	2P+T

Spine per inversione di fase

Quantità	Art.		Descrizione
	16 A	32 A	
	IP 44		Spine mobili dritte per cambiare la direzione di rotazione di un motore elettrico trifase
			380/415 V~
5	0 574 40	0 581 40	3P+T
5	0 574 41	0 581 41	3P+N+T

Prese da pannello verticali

Quantità	Art.		Descrizione
	16 A	32 A	
	IP 44		
			200/250 V~
5	0 575 84	0 582 84	2P+T
5	0 575 85		3P+T
			380/415 V~
5	0 575 88	0 582 88	3P+T
5	0 575 89	0 582 89	3P+N+T

Otturatori

10	0 521 25	Per spine e prese da pannello verticali: 2P+T - 16 A
5	0 521 26	3P+T - 16 A
5	0 521 27	3P+N+T - 16 A / 2P+T e 3P+T - 32 A
5	0 527 99	3P+N+T - 32 A
5	0 536 99	3P+N+T - 2P+T e 3P+T - 63 A

P 17 Tempra - soluzioni domestiche 16 A - 250 V



P 17 Tempra IP 44 - prese e spine bassissima tensione 16 e 32 A



Quantità	Art.	Prese da pannello
		<ul style="list-style-type: none"> Prese domestiche standard tedesco IP 54 coperchio chiuso - IP 44 collegato IK 09 secondo IEC 62262 e EN 62262 2P+T 250 VA Materiale: plastica Auto-esitnguenza: 850 °C
		Prese da pannello con flange piccole Possono essere installate solo su flange Art. 0 577 15/16
20	0 576 75	Presse da pannello blu 2P+T con serrande 50x50mm
20	0 576 76	Presse da pannello blu 2P+T con serrande 70x70mm Possono essere fissate su flange pre-forate art. 0 577 21/22 e su centralini da cantiere
		Adattatori
10	0 521 06	16 A - 250 V~ Ingresso presa IEC 2P+T Uscita: presa modulo quadro 10/16 A serie civile
10	0 521 07	16 A - 250 V~ Ingresso presa IEC 2P+T Uscita: 2 prese 10/16 A serie civile
1	0 539 50	Supporto Idrobox IP66 per l'installazione di prese standard tedesche, 2 prese 10A, 2 bipasso 10/16A
1	0 539 51	Supporto Idrobox IP55 per 2 moduli o per 1 modulo quadro per centralini per prese industriali
		Scatole da incasso
		IP 55 Per l'installazione di prese da pannello (IP 44 o IP 66/67)
3	0 577 21	Scatole da incasso con flange Per 2 prese da pannello Con fissaggio 70x70 mm - 16 A
3	0 577 22	Per 1 presa da pannello Con fissaggio 70x70 mm - 16 o 32 A (32 A per installazione orizzontale)

Quantità	Art.	Spine mobili dritte
5	16 A 0 552 21	32 A 0 552 71
5	0 552 22	
		Prese mobili dritte
5	16 A 0 552 31	32 A 0 552 81
		Prese da pannello verticali
5	16 A 0 552 41	32 A 0 552 91
		Prese interbloccate con trasformatore
		<ul style="list-style-type: none"> IP 44, secondo IEC 60529 e EN 60529 IK 08 secondo IEC 62262 Conformi a IEC 60439-1 Forniti senza pressacavi Auto-esitnguenza: 650 °C Trasformatore di sicurezza 230/24 Vac
1	0 589 26	Presse interbloccata compatta 2P 125x220mm - 16 A
1	0 589 25	Presse interbloccata standard 2P 125x280mm - 16 A

P 17 Tempra Pro IP 66/67 Bassa Tensione 16 e 32 A



P 17 Tempra IP 66/67 Bassa Tensione 63 e 125 A



5 554 58



5 554 14



5 554 34



5 553 28



5 555 59



5 555 89



5 555 29



5 555 09

Quantità Art. Prese per montaggio a parete

Quantità	Art.		Descrizione
	16 A	32 A	
5	5 553 54	5 554 54	2P+T
5	5 553 55	5 554 55	3P+T
5	5 553 56	5 554 56	3P+N+T
200/250 V~			
Due angoli possibili (5° o 25°)			
5	5 553 58	5 554 58	3P+T
5	5 553 59	5 554 59	3P+N+T
380/415 V~			

Prese da pannello

Possono essere installate solo su flange

Quantità	Art.		Descrizione
	16 A	32 A	
5	5 553 84	5 554 84	2P+T
5	5 553 85	5 554 85	3P+T
5	5 553 86	5 554 86	3P+N+T
200/250 V~			
380/415 V~			
5	5 553 88	5 554 88	3P+T
5	5 553 89	5 554 89	3P+N+T

Prese mobili dritte

Fornite sbloccate

Quantità	Art.		Descrizione
	16 A	32 A	
5	5 553 04	5 554 14	2P+T
5	5 553 06	5 554 16	3P+N+T
200/250 V~			
380/415 V~			
5	5 553 08	5 554 18	3P+T
5	5 553 09	5 554 19	3P+N+T

Spine mobili dritte

Fornite sbloccate

Quantità	Art.		Descrizione
	16 A	32 A	
5	5 553 24	5 554 34	2P+T
5	5 553 25	5 554 35	3P+T
5	5 553 26	5 554 36	3P+N+T
200/250 V~			
380/415 V~			
5	5 553 28	5 554 38	3P+T
5	5 553 29	5 554 39	3P+N+T

Prese da pannello verticali

Quantità	Art.		Descrizione
	16 A	32 A	
5	0 568 03	0 568 23	2P+T
200/250 V~			
380/415 V~			
5	0 568 07	0 568 27	3P+T
5	0 568 08	0 568 28	3P+N+T

Spine mobili angolate

Quantità	Art.		Descrizione
	16 A	32 A	
5	0 565 03		2P+T
200/250 V~			
380/415 V~			
5	0 565 08		3P+N+T

Quantità Art. Prese per montaggio a parete

Quantità	Art.		Descrizione
	63 A	125 A	
5	5 555 54		2P+T
5	5 555 55		3P+T
5	5 555 56		3P+N+T
200/250 V~			
Due angoli possibili (5° o 25°)			
5	5 555 58	5 556 58	3P+T
5	5 555 59	5 556 59	3P+N+T
380/415 V~			

Prese da pannello

Possono essere installate solo su flange

Quantità	Art.		Descrizione
	63 A	125 A	
5	5 555 84		2P+T
5	5 555 85		3P+T
5	5 555 86		3P+N+T
200/250 V~			
380/415 V~			
5	5 555 88	5 556 88	3P+T
5	5 555 89	5 556 89	3P+N+T

Prese mobili dritte

Fornite sbloccate

Quantità	Art.		Descrizione
	63 A	125 A	
5	5 555 05		3P+T
5	5 555 06		3P+N+T
200/250 V~			
380/415 V~			
5	5 555 08	5 556 08	3P+T
5	5 555 09	5 556 09	3P+N+T

Spine mobili dritte

Fornite sbloccate

Quantità	Art.		Descrizione
	63 A	125 A	
5	5 555 24		2P+T
5	5 555 25		3P+T
5	5 555 26		3P+N+T
200/250 V~			
380/415 V~			
5	5 555 28		3P+T
5	5 555 29		3P+N+T

Prese da pannello verticali

Quantità	Art.		Descrizione
	63 A	125 A	
5	5 555 14		2P+T
200/250 V~			
380/415 V~			
5	5 555 18	5 556 18	3P+T
5	5 555 19	5 556 19	3P+N+T

P 17 Tempra Pro IP 66/67 32 A per ambienti refrigerati



6 571 06



5 554 21

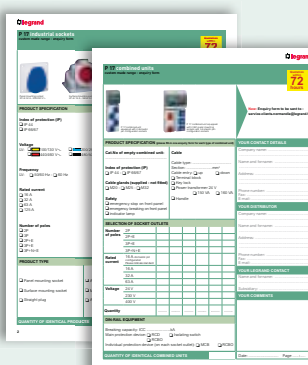
Quantità	Art.	Unità combinate, prese e spine mobili per ambienti refrigerati
		32 A - 440 V~ - 50/60 Hz - 3P+T - IK 09 Corpo e coperchio in plastica - Viti in acciaio inox
5	5 554 91	Presa da pannello inclinata 3P+T, IP66/67, IK09, In= 32A, Vn=380÷415Vac, rossa, per ambienti refrigerati.
5	5 554 21	Presa mobile dritta 3P+T, IP66/67, IK09, In= 32A, Vn=380÷415Vac, rossa, per ambienti refrigerati.
5	5 554 41	Spina mobile dritta 3P+T, IP66/67, IK09, In= 32A, Vn=380÷415Vac, rossa, per ambienti refrigerati.
1	6 571 06	Presa interbloccata con interruttore. Doppio meccanismo di interblocco. Pressacavi non forniti a corredo

P 17 CENTRALINI PRECABLATI

Alimentazione facile sicura



- Fornire l'alimentazione temporanea a cantieri o ad eventi
- 2 soluzioni disponibili:
 - centralini da cantiere precablati
 - centralini componibili
- Accessoriabilità con prese da pannello P17 Tempra Pro e comandi e dispositivi della serie civile MATIX (mediante adattatori dedicati)
- Facile appendere alla parete senza dover aprire l'unità



GAMMA SU MISURA

È possibile richiedere configurazioni particolari, diverse da quelle standard rivolgendosi direttamente alla forza vendita BTICINO.

P 17 Tempra Pro IP 44 - 16 e 32 A

Caratteristiche

Sezione morsetti di connessione:

- Pannelli e prese per montaggio a parete

16 A: max. 1 x 4 mm² rigido

32 A: max. 1 x 10 mm² rigido

- Prese da pannello verticali:

16 A: max. 1 x 2.5 mm² rigido

32 A: max. 1 x 6 mm² rigido

- Prese e spine mobili:

16 A: max. 1 x 2.5 mm² flessibile

32 A: max. 1 x 6 mm² flessibile

IP 44 secondo IEC e EN 60529

IK 08 secondo EN 50102 per prese interbloccate compatte

IK 09 secondo IEC 62262 e EN 62262

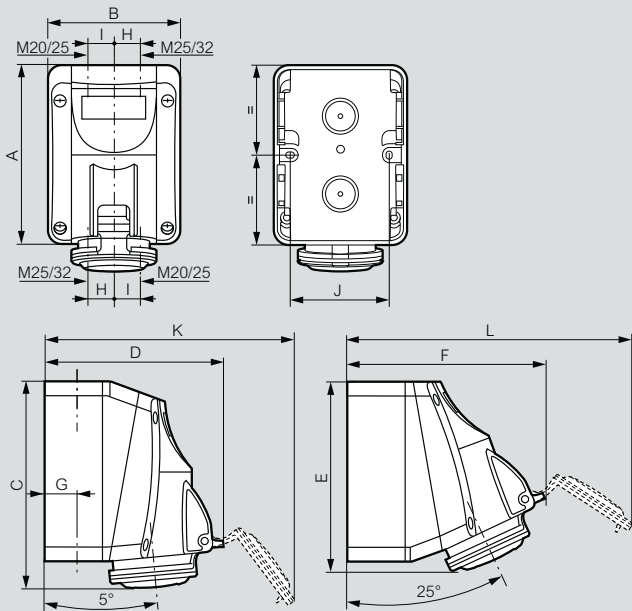
Materiale: poliammide 6

Auto-estinguenza: 850 °C (supporti e parti attive) / 650 °C (scatole plastiche)

Temperatura di riferimento: - 25 °C a + 40 °C secondo IEC 60309-1

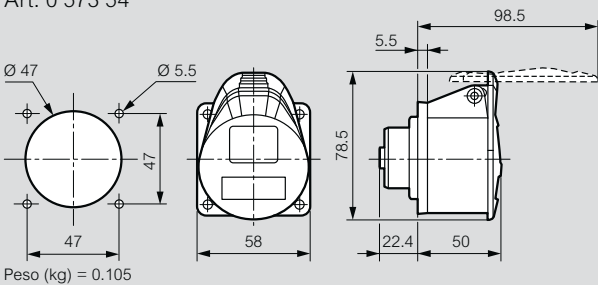
Dimensioni

Prese per montaggio a parete



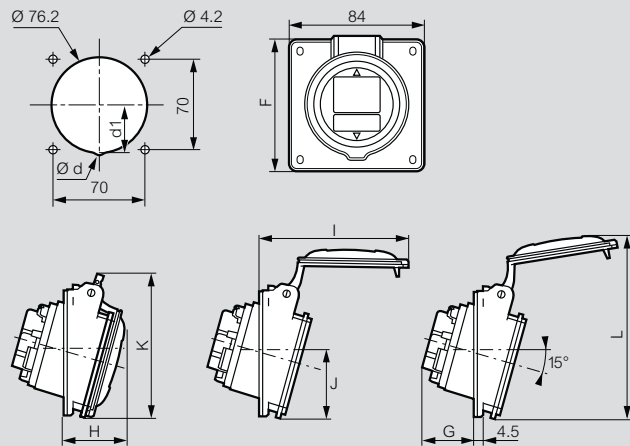
	A	B	C	D	E	F	G	H	I	J	K	L
16 A												
2P+T	125	93	147	126	138	139	22	17	20	70	176	195
3P+T	125	93	147	134	138	147	22	17	20	70	190	210
3P+N+T	125	93	147	140	138	153	22	17	20	70	201	221
32 A												
2P+T	150	113	174	156	163	172	28	22	26	90	220	245
3P+T	150	113	174	156	163	172	28	22	26	90	220	245
3P+N+T	150	113	174	162	163	177	28	22	26	90	230	256

Art. 0 573 54



Peso (kg) = 0.105

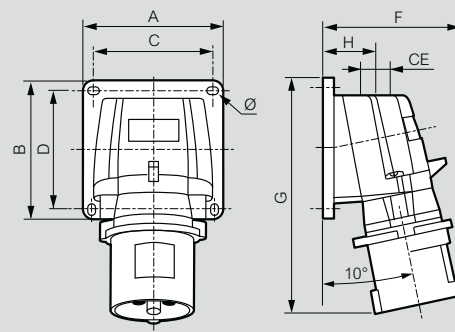
Prese da pannello inclinate



	Ød	d1	F	G	H	I	J	K	L
16 A									
2P+T	-	-	84	33.5	37.5	85	42	88.5	112.5
3P+T	-	-	84	35.5	38.5	93	42	91.5	118.5
3P+N+T	-	-	84	36.5	39.5	100	43.3	97	123.5
32 A									
2P+T	-	-	94	41.5	45.5	110	47	102	131
3P+T	-	-	94	42.5	46.5	117	47	107.5	138

Prese da pannello verticali

Art. 0 575 84/88/89 e 0 582 84/88/89



	Peso (kg)	A	B	C	D	F	G	H	CE	Ø
16 A										
2P+T	0.168	84	84	72	72	77	126	34	M20	4.3
3P+T	0.232	84	84	72	72	84	134	34	M20	4.3
3P+N+T	0.256	84	84	72	72	91	141	34	M20	4.3
32 A										
2P+T	0.325	110	110	98	98	96	168	39	M25	5.3
3P+T	0.364	110	110	98	98	102	168	39	M25	5.3

P 17 Tempra Pro IP 44 - 16 e 32 A

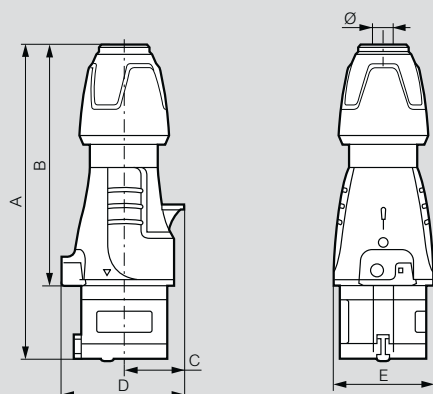
Prodotti mobili

P 17 Tempra prese domestiche

16 A - 250 V

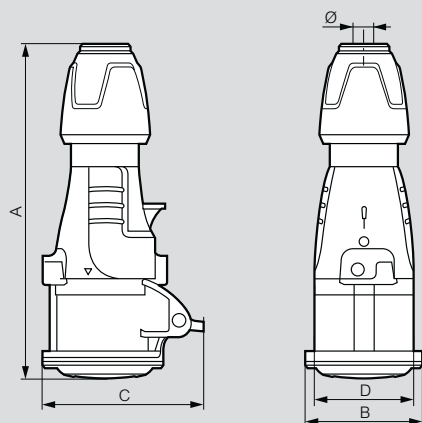
Dimensioni

Spine mobili dritte



	A	B	C	D	E	Ø
16 A						
2P+T	146 a 157	109.5 a 120.5	30	61	50	6.5 a 14
3P+T	146 a 157	109.5 a 120.5	34	67	55	7.10 a 15.5
3P+N+T	163 a 176	126.5 a 139.5	38	76	65	8 a 20
32 A						
2P+T	172 a 185	127 a 140	40	78	65	8 a 20
3P+T	172 a 185	127 a 140	40	78	65	8 a 20
3P+N+T	179 a 189	133 a 143	45	86	71	11.9 a 22.2

Prese mobili dritte

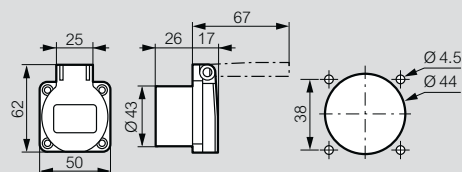


	A	B	C	D	Ø
16 A					
2P+T	156 a 167	59	81	50	6.5 a 14
3P+T	157 a 168	65	88	55	7.10 a 15.5
3P+N+T	175 a 188	72	94	65	8 a 20
32 A					
2P+T	184 a 197	73	99	65	8 a 20
3P+T	184 a 197	73.5	99	65	8 a 20
3P+N+T	190 a 203	79.5	105	71	11.9 a 22.2

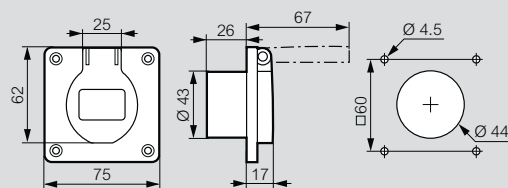
Dimensioni

Prese domestiche standard tedesco

Art. 0 576 75

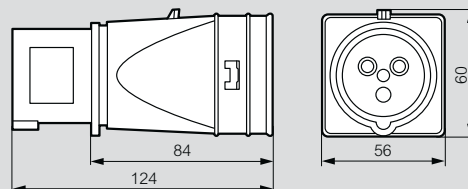


Art. 0 576 76



Adattori 16 A - 230 V

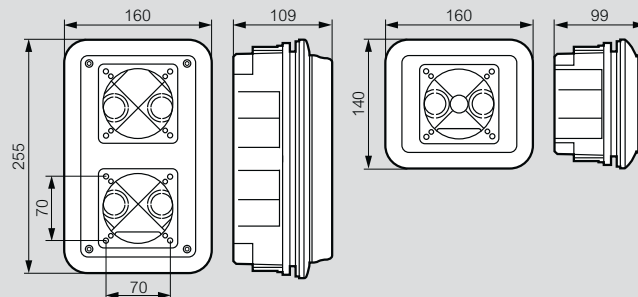
Art. 0 521 06



Scatole da incasso

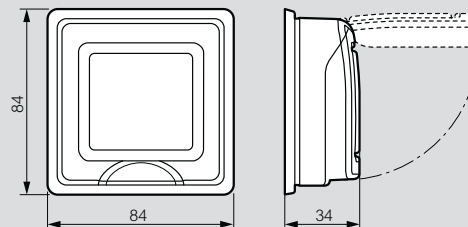
Art. 0 577 21

Art. 0 577 22



Adattatore da pannello

Art. 0 539 51



P 17 Tempra IP 44 - 16 e 32 A

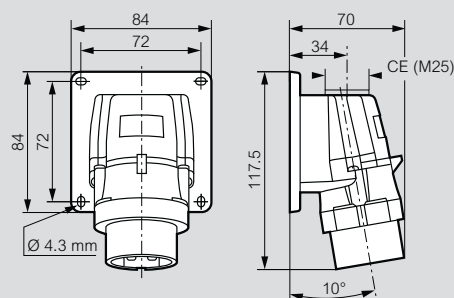
Caratteristiche

Sezione morsetti di connessione:
 Max. 1 x 10 mm² (rigido prodotti fissi flessibile prodotti mobili)
 IP 44 secondo IEC 60529 e EN 60529
 IK 09 secondo IEC 62262 e EN 62262
 Materiale: plastica
 Auto-estinguenza: 850 °C (supporti e parti attive) / 650 °C (scatole plastiche)
 Temperatura di riferimento: - 25 °C a + 40 °C
 Conformi alla IEC 60309-1 / IEC 60309-2 e EN 60309-1 / EN 60309-2

Dimensioni

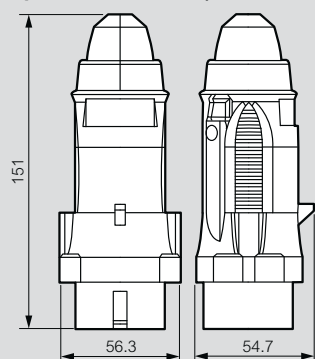
Prese da pannello verticali

Art. 0 552 41/91



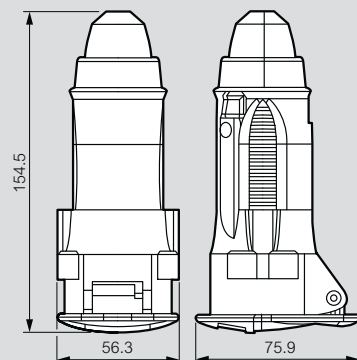
Dimensioni 16 e 32 A

Spine mobili dritte (bassissima tensione)



Peso (kg) = 0.132

Prese mobili dritte (bassissima tensione)



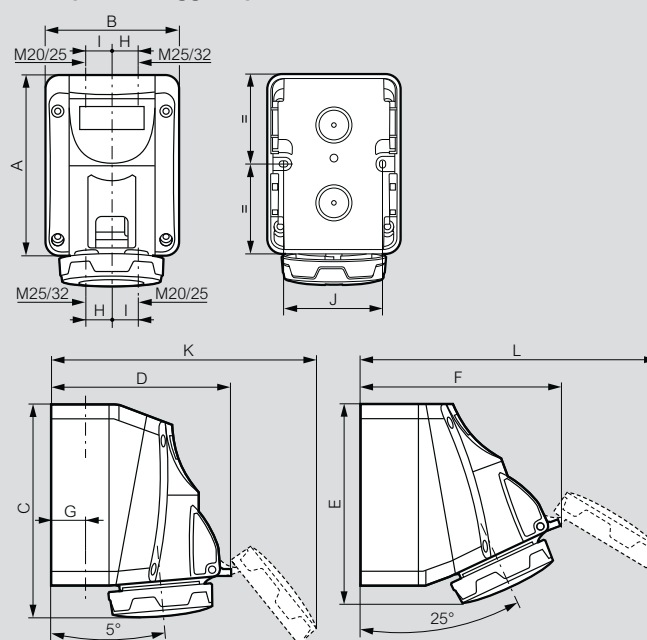
Peso (kg) = 0.16

Caratteristiche

Sezione morsetti di connessione:
 • Pannelli e prese per montaggio a parete
 16 A: max. 1 x 4 mm² rigido - 32 A: max. 1 x 10 mm² rigido
 • Prese e spine mobili:
 16 A: max. 1 x 2,5 mm² flessibile - 32 A: max. 1 x 6 mm² flessibile
 • Prese da pannello verticali:
 16 A: max. 1 x 2,5 mm² rigido - 32 A: max. 1 x 6 mm² rigido
 IP 66/67 secondo IEC 60529 e EN 60529
 IK 09 secondo IEC 62262 e EN 62262
 Materiale: poliammide 6
 Auto-estinguenza: 850 °C (supporti e parti attive) / 650 °C (scatole plastiche)
 Temperatura di riferimento: - 25 °C a + 40 °C
 Conformi alla IEC 60309-1 e IEC 60309-2

Dimensioni

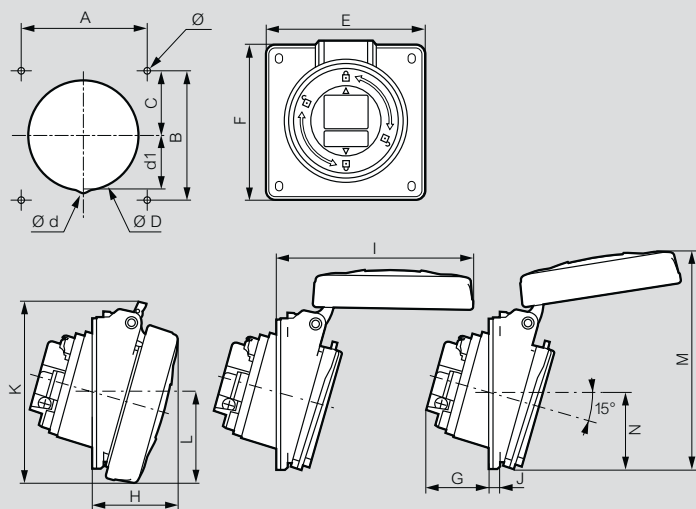
Prese per montaggio a parete



	A	B	C	D	E	F	G	H	I	J	K	L
16 A												
2P+T	125	93	144	125	131	137	22	17	20	70	178	200
3P+T	125	93	144	133	131	145	22	17	20	70	194	215
3P+N+T	125	93	144	139	131	150	22	17	20	70	205	227
32 A												
2P+T	150	113	171	155	156	170	28	22	26	90	224	250
3P+T	150	113	171	161	156	175	28	22	26	90	231	260

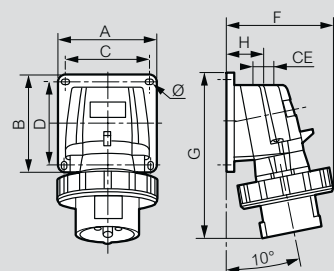
P 17 Tempra Pro IP 66/67 - 16 e 32 A

Prese da pannello



	Dimensioni (mm)																
	A	B	C	ØD	Ød	d1	E	F	G	H	I	J	K	L	M	N	Ø
16 A																	
2P+T	70	70	35	76.2	-	-	84	84	33.5	42	94	4.5	88	42.5	114	42	4.2
3P+T	70	70	35	76.2	-	-	84	84	35.5	43	101	4.5	94.5	46	118	42	4.2
3P+N+T	70	70	35	76.2	-	-	84	84	36.5	44	108.5	4.5	101	50	123	42.5	4.2
32 A																	
2P+T/3P+T	70	70	35	76.2	-	-	84	94	41.5	50.5	118	4.5	105.5	54.5	129.5	47.5	4.2
3P+N+T	70	70	35	76.2	8	36	84	94	42.5	51.5	124.5	4.5	112	57.5	137	51	4.2

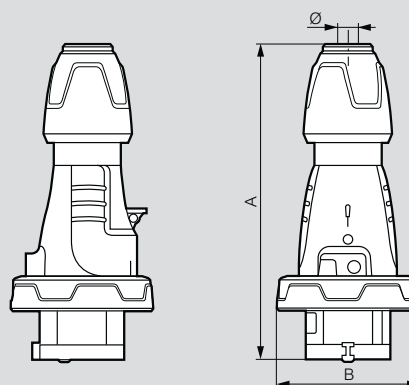
Prese da pannello verticali



	Peso (kg)	A/B	C/D	F	G	H	CE	Ø
16 A								
2P+T	0.188	84	72	87	126	34	M 20	4.3
3P+T	0.257	84	72	95	134	34	M 20	4.3
3P+N+T	0.297	84	72	100	141	34	M 20	4.3
32 A								
2P+T	0.370	110	98	107	168	39	M 25	5.3
3P+T								
3P+N+T	0.413	110	98	113	168	39	M 25	5.3

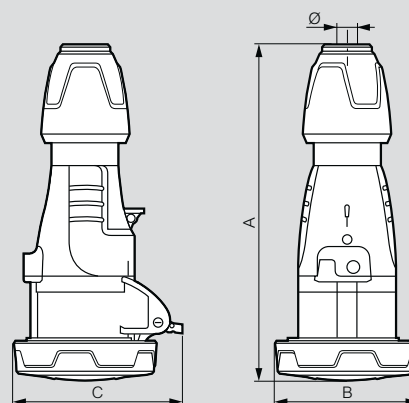
Dimensioni

Spine mobili dritte



	A	B	Ø
16 A			
2P+T	146 a 157	72.5	6.5 a 14
3P+T	146 a 157	80.5	7.10 a 15.5
3P+N+T	163 a 176	89	8 a 20
32 A			
2P+T	172 a 185	93	8 a 20
3P+T	172 a 185	93	8 a 20
3P+N+T	179 a 189	100	11.9 a 22.2

Prese mobili



	A	B	C	Ø
16 A				
2P+T	159 a 170	72.5	86	6.5 a 14
3P+T	159 a 170	80.5	93	7.1 a 15.5
3P+N+T	179 a 190	89	100	8 a 20
32 A				
2P+T	187 a 200	93	104	8 a 20
3P+T	187 a 200	93	104	8 a 20
3P+N+T	192 a 205	100	110.5	11.9 a 22.2

P 17 Tempra Pro IP 66/67

Prodotti mobili

Caratteristiche

Sezione morsetti di connessione:

- Pannelli e prese per montaggio a parete
- 63 A: max. 1 x 25 mm² rigido - 125 A: max. 1 x 70 mm² rigido

- Prese da pannello verticali:
- 63 A: max. 1 x 16 mm² rigido - 125 A: max. 1 x 50 mm² rigido

- Prese e spine mobili:
- 63 A: max. 1 x 16 mm² flessibile - 125 A: max. 1 x 50 mm² flessibile

IP 66/67 secondo IEC 60529 e EN 60529

IK 09 secondo IEC 62262 e EN 62262

Materiale: plastica

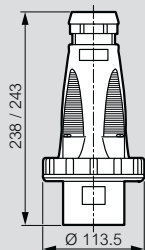
Auto-estinguenza: 850 °C (supporti e parti attive) / 650 °C (scatole plastiche)

Temperatura di riferimento: - 25 °C a + 40 °C

Conformi alla IEC 60309-1 / IEC 60309-2 e EN 60309-1 / EN 60309-2

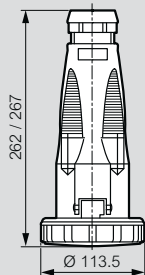
Dimensioni 63 A

Spine mobili dritte



	Peso (kg)
3P+T	0.570
3P+N+T	0.640

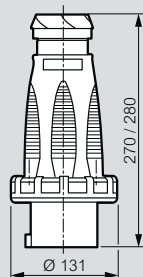
Prese mobili



	Peso (kg)
3P+T	0.780
3P+N+T	0.850

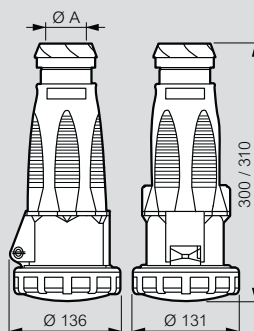
Dimensioni 125 A

Spine mobili dritte



	Ø
3P+T	26 a 43
3P+N+T	28.5 a 50

Prese mobili



	A
3P+T	26 a 43
3P+N+T	28.5 a 50

P 17 Tempra unità componibili 16 a 63 A

Prese interbloccate

16-32 A			Senza fusibili				Con fusibili			
<ul style="list-style-type: none"> • IP 44, IP 55, secondo IEC 60529 e EN 60529 • IK 08 secondo IEC 62262 • Conformi a IEC 60439-1 • Forniti senza pressacavi • Auto-esitnguenza: 650 °C 			125 x 105 mm				125 x 105 mm			
			IP 44		IP 55		IP 44		IP 55	
					Qtà	Art.	Qtà	Art.	Qtà	Art.
200 a 250 V 50/60 Hz	16 A	2P+T	1	0 573 00	1	0 573 20	1	0 573 10	1	0 573 30
		3P+T	1	0 573 01	1	0 573 21	1	0 573 11	1	0 573 31
380 a 415 V 50/60 Hz	32 A	3P+N+T	1	0 573 02			1	0 573 12	1	0 573 22

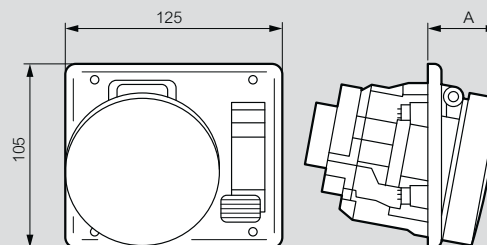
16-32 A			Senza fusibili				Con fusibili			
<ul style="list-style-type: none"> • IP 44, IP 55, secondo IEC 60529 e EN 60529 • IK 08 secondo IEC 62262 • Conformi a IEC 60439-1 • Forniti senza pressacavi • Auto-esitnguenza: 650 °C 			125 x 220 mm				125 x 220 mm			
			IP 44		IP 55		IP 44		IP 55	
					Qtà	Art.	Qtà	Art.	Qtà	Art.
200 a 250 V 50/60 Hz	16 A	2P+T	1	0 572 01	1	0 572 21	1	0 573 04	1	0 573 14
	32 A	2P+T	1	0 572 09	1	0 572 29	1	0 572 79	1	0 572 89
380 a 415 V 50/60 Hz	16 A	2P+T			1	0 572 24			1	0 573 16
		3P+T	1	0 572 05	1	0 572 25	1	0 572 77	1	0 573 17
	32 A	3P+N+T	1	0 572 06	1	0 572 26	1	0 572 78	1	0 573 18
		3P+T	1	0 572 13	1	0 572 33	1	0 572 91	1	0 572 93
	32 A	3P+N+T	1	0 572 14	1	0 572 34	1	0 573 86	1	0 572 96

16-32 A			Con guida DIN35			
<ul style="list-style-type: none"> • IP 44, IP 66 secondo IEC 60529 e EN 60529 • IK 08 secondo IEC 62262 • Conformi a IEC 60439-1 • Forniti senza pressacavi • Auto-esitnguenza: 650 °C 			125 x 280 mm			
			IP 44		IP 66	
					Qtà	Art.
200 a 250 V 50/60 Hz	16 A	2P+T	1	0 572 41	1	0 572 61
		3P+T			1	0 572 65
380 a 415 V 50/60 Hz	16 A	3P+N+T	1	0 572 57	1	0 572 66
		32 A	3P+N+T	1	0 572 54	1
	63 A	3P+T			1	0 572 84
		3P+N+T			1	0 572 85

Dimensioni

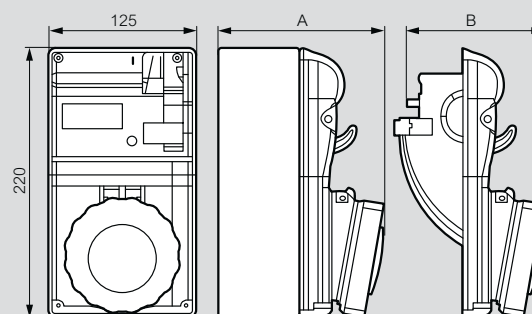
Prese interbloccate super compatte

Art. 0 573 00/01/02 e 0 573 20/21/22



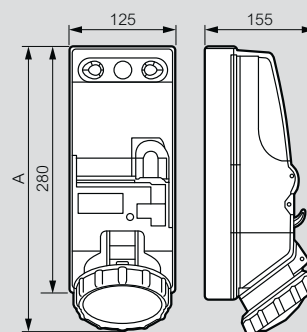
16 A	IP	A	IP	A
2P+T	44	38	55	45
3P+T	44	38	55	45
3P+N+T	44	38	55	45

Prese interbloccate compatte 16/32 A



	IP 44 Art.	Dimensioni (mm)		IP 55 Art.	Dimensioni (mm)		
		A	B		A	B	
16 A	2P+T	0 566 01	127	122	0 566 21	133	128
	3P+T	0 566 05	129	124	0 566 25	134	129
	3P+N+T	0 566 06	130	125	0 566 26	135	130
32 A	2P+T	0 566 09	138	133	0 566 29	143	138
	3P+T	0 566 13	138	133	0 566 33	143	138
	3P+N+T	0 566 14	139	134	0 566 34	144	139

Prese interbloccate standard DIN35 16/32 A

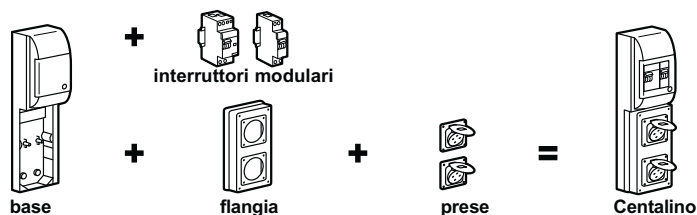


	A	
	IP 44	IP 66
16 A	290	300
32 A	295	310

P17 Tempra centralini componibili

- IK 08 secondo IEC 62262
- Auto-estinguenza: 650 °C
- Max. IP 66

Esempi di configurazione



Centralini modulari altezza 220 mm a 441 mm

BASI 220x125mm FLANGE - MAX IP 66

Scatola a parete	Base 2 prese 16 A	Base 4 prese 16 A	Base 6 prese 16 A
220 x 125 mm ⁽⁴⁾	371 x 125 mm ⁽⁴⁾ Guida 5 moduli 17.5 mm	441 x 265 mm ⁽⁴⁾ Guida 12 moduli 17.5 mm	441 x 405 mm ⁽⁴⁾ Guida 18 moduli 17.5 mm
Qtà	Art.	Qtà	Art.
2	0 577 10	1	0 589 38

220x125mm FLANGE

1 presa 16 or 32 A	2 prese 16 A	1 presa 63 A	flangia piena
Qtà	Art.	Qtà	Art.
5	0 577 12	5	0 577 13 ⁽¹⁾

Centralini modulari altezza 280 mm a 501 mm

BASEI 280x125 mm FLANGE - MAX IP 66

Scatola a parete	Base 1 presa interbloccata	Base 3 prese 16 A	Base 6 prese 16 A	Base 9 prese 16 A
280 x 125 mm ⁽⁴⁾	501 x 125 mm ⁽⁴⁾ Guida 5 moduli 17.5 mm	421 x 125 mm ⁽⁴⁾ Guida 5 moduli 17.5 mm	501 x 265 mm ⁽⁴⁾ Guida 12 moduli 17.5 mm	501 x 405 mm ⁽⁴⁾ Guida 18 moduli 17.5 mm
Qtà	Art.	Qtà	Art.	Qtà
3	0 577 11	1	0 577 30	1

280x 125 mm FLANGE

2 prese 16 or 32 A	2 prese interbloccate supercompatte 16 A	1 presa 16 o 32 A e 1 presa 63 A	3 prese 16 A ⁽²⁾	flangia piena
Qtà	Art.	Qtà	Art.	Qtà
4	0 577 18 ⁽¹⁾	1	0 577 23	4

1: Fornito con copriforo - 2: da fissare in orizzontale (eccetto prese domestiche 16 A verticale) (IP 44 - collegata) - 3: IP 54 coperchio chiuso - IP 44 collegata
4: Dimensioni esterne: A x P - 5: Prese interbloccate compatte con flangia piccola - 6: IP 55 - Prese interbloccate compatte con flangia piccola



Centralino con pulsante di emergenza, prese interbloccate e presa verticale



Centralino con prese interbloccate supercompatte

Esempi installativi

Bassissima tensione		IP 44		
20/25 V~	16 A	2P	0 552 45	
	32 A	2P	0 552 95	
Prese domestiche		IP 54 ⁽³⁾		
250 V	16 A	2P+E	0 576 72/76	
Bassa tensione		IP 44		
200/250 V	16 A	2P+E	5 551 84	
	32 A	2P+E	5 552 84	
	63 A	2P+E	-	
380/415 V	16 A	3P+E	5 551 88	
		3P+N+E	5 551 89	
	32 A	3P+E	5 552 88	
		3P+N+E	5 552 89	
	63 A	3P+E	-	
		3P+N+E	-	

Combinazioni possibili con basi 220 x 125 mm

Art.	N° di prese	Corrente nominale			N° di flange		
		16 A	16 A o 32 A	63 A	0 577 12	0 577 13	0 577 17
Con scatola o base							
0 577 10	1 presa	-	1	-	1	-	-
	2 prese	-	-	1	-	-	1
0 577 05	2 prese	-	2	-	2	-	-
		-	1	1	1	-	1
	3 prese	-	-	2	-	-	2
		3	-	-	1	1	-
4 prese	2	1	-	1	1	-	
	2	-	1	-	1	1	
0 577 06	3 prese	4	-	-	-	2	-
		-	3	-	3	-	-
		-	-	3	-	-	3
	4 prese	-	1	2	1	-	2
		-	2	1	2	-	1
		2	1	1	1	1	1
	5 prese	2	2	-	2	1	-
		2	-	2	-	1	2
4		1	-	1	2	-	
6 prese	4	-	1	-	2	1	
	6	-	-	-	-	3	

Esempi installativi

Bassissima tensione		IP 44		
20/25 V~	16 A	2P	0 552 45	
	32 A	2P	0 552 95	
Prese domestiche		IP 54 ⁽³⁾		
250 V	16 A	2P+E	0 576 72/76	
Bassa tensione		IP 44		
200/250 V	16 A	2P+E	5 551 84	
	32 A	2P+E	0 573 00 ⁽⁵⁾	
	63 A	2P+E	-	
380/415 V	16 A	3P+E	5 551 88	
		3P+N+E	0 573 01 ⁽⁵⁾	
	32 A	3P+E	5 552 88	
		3P+N+E	0 573 02 ⁽⁵⁾	
	63 A	3P+E	-	
		3P+N+E	-	

Combinazioni possibili con basi 280 x 125 mm

Art.	N° di prese	Corrente nominale			N° di flange			
		16 A	16 A o 32 A	63 A	0 577 18	0 577 23	0 577 19	0 577 14
Con scatola o base								
0 577 11 o 0 577 20	2 prese	-	2	-	1	-	-	-
	2 prese interbloccate	-	1	1	-	-	1	-
0 577 03	3 prese	-	-	-	-	1	-	-
		-	4	-	2	-	-	-
	4 prese	-	2	2	-	-	2	-
0 577 04	4 prese interbloccate	-	3	1	1	-	1	-
		-	-	-	-	2	-	-
	5 prese	3	1	1	-	-	1	1
0 577 04	6 prese	3	2	-	1	-	-	1
		6	-	-	-	-	-	2
	6 prese interbloccate	-	6	-	3	-	-	-
		-	3	3	-	-	3	-
	7 prese	-	5	1	2	-	1	-
		-	4	2	1	1	2	-
	8 prese	-	-	-	-	3	-	-
		3	2	2	-	-	2	1
9 prese	3	4	-	2	-	-	1	
	3	3	1	1	-	1	1	
8 prese	6	1	1	-	-	1	2	
	6	2	-	1	-	-	2	
9 prese	9	-	-	-	-	-	3	

P 17 Centralini da cantiere

Quadretti mobili



Conformi alla norma IEC 60439-4.
Forniscono temporaneamente alimentazioni a cantieri o ambienti di lavoro in generale. RAL 7016 e RAL 7035

Conformi alla norma IEC 60439-4.
Forniscono temporaneamente alimentazioni a cantieri o ambienti di lavoro in generale. RAL 7016 e RAL 7035

Quantità	Art.	Quadretti mobili da cantiere
		Quadretti da cantiere con maniglia integrata, forniscono l'energia agli utensili elettrici portatili. Materiale: corpo in ABS - finestre in policarbonato Temperatura di funzionamento: - 25 °C a + 40 °C Facilità di fissaggio a muro senza dover aprire il centralino (fissaggi esterni). Supporti per fissaggio cavi su entrambi i lati Il cavo può essere bloccato per il trasporto Protezione integrata con interruttore magnetotermico differenziale con In= 16 A, I _{dn} = 30mA ed I _{cn} = 6kA. Sezione dei cavi di collegamento 2.5mm ²
1	0 589 70	Con 4 prese IP 44 - corpo IK 09 Composizione: - 2 x 2P+T 16 A, prese standard tedesco - 2 x 2P+T 16 A, prese IEC 230 Vac Con 10 m di cavo Con spina IEC 16A - 230Vac
1	0 589 72	Con 4 prese IP 44 - corpo IK 09 Composizione : - 1 x 2P+T 16 A, presa standard tedesco - 2 x 2P+T 16 A, prese IEC 230 Vac - 1 x 3P+T 16 A, prese IEC 380/415 Vac Con 10 m di cavo Con spina IEC 16A - 380/415 Vac
1	0 589 73	Con 6 prese IP 44 - corpo IK 09 Composizione : - 2 x 2P+T 16 A, presa standard tedesco - 2 x 2P+T 16 A, prese IEC 230 Vac - 2 x 3P+T 16 A, prese IEC 380/415 Vac Con 10 m di cavo Con spina IEC 16A - 380/415 Vac
1	0 589 71	Con 4 prese IP 55 - corpo IK 09 Composizione : - 1 x 2P+T 16 A, presa standard tedesco - 3 x 2P+T 16 A, prese IEC 230 Vac Con 5 m di cavo Con spina IEC 16A - 230 Vac
1	0 589 74	Con 4 prese IP 55 - corpo IK 09 Composizione : - 2 x 2P+T 16 A, prese IEC 230 Vac - 2 x 3P+T 16 A, prese IEC 380/415 Vac Con 10 m di cavo Con spina IEC 16A - 380/415 Vac

Quantità	Art.	Quadretti mobili da cantiere
1	0 589 20	Con 2 prese IP 44 - corpo IK 09 Composizione: - 1 x 2P 16 A, con trasformatore 230/24Vac - 1 x 2P+T 16 A, presa IEC 230 Vac - trasformatore 150VA - con guida DIN 12 moduli - Dimensioni (AxLxP): 441x265x128mm
1	0 589 21	Con 2 prese IP 44 - corpo IK 09 Composizione: - 1 x 3P+N+T 32 A, presa IEC 380/415 Vac - 1 x 2P+T 16 A, presa IEC 230 Vac - con guida DIN 12 moduli ed otturatore - Dimensioni (AxLxP): 441x265x134mm
1	0 589 30	Con 2 prese IP 44 - corpo IK 09 Composizione: - 2 x 2P+T 16 A, prese IEC 230 Vac - con guida DIN 5 moduli - Dimensioni (AxLxP): 371x125x124mm
1	0 589 32	Con 2 prese IP 44 - corpo IK 09 Composizione: - 1 x 3P+T 32 A, presa IEC 380/415 Vac - 1 x 2P+T 16 A, presa IEC 230 Vac - con guida DIN 5 moduli - Dimensioni (AxLxP): 371x125x126mm



0 589 43

0 589 57

0 577 43



0 577 07

0 577 08

0 577 09

Conformi alla norma IEC 60439-4.
Forniscono temporaneamente alimentazioni a cantieri o ambienti di lavoro in generale. RAL 7016 e RAL 7035

Quantità	Art.	Quadri da pavimento
1	0 589 57	<p>IP 44 - contenitore IK 09 Materiale: corpo in ABS - finestre in policarbonato Temperatura di funzionamento: - 25 °C a + 40 °C Facilità di fissaggio a muro senza dover aprire il centralino (fissaggi esterni). Prefratture addizionali per - 2 ingressi cavi (max. M32) sopra e 1 su ogni lato - 1 presa domestica addizionale on su ogni lato Supporti per fissaggio cavi (non forniti a corredo)</p> <p>Da equipaggiare Può avere fino a 6 prese: - presa da pannello domestica Art. 0 576 76 - prese da pannello industriali 16/32 A IEC, con fissaggio standard - Piastra per pulsanti di emergenza Art. 0 577 45 - 1 adattatore Art. 0 539 51 per dispositivi serie MATIX forniti con 2 copriforo Equipaggiati con: - Morsettiere IP2X per cavo di protezione - 9 copriforo modulari - 3 piastre cieche per prese</p>
1	0 589 43	<p>Da equipaggiare Può avere fino a 3 x 16 A max. prese : - presa da pannello domestica Art. 0 576 76 - prese da pannello industriali 16 A IEC, con fissaggio standard (fissaggio orizzontale) - Piastra per pulsanti di emergenza Art. 0 577 45 - 1 adattatore Art. 0 539 51 per dispositivi serie MATIX forniti con 2 copriforo Equipaggiati con: - Morsettiere IP2X per cavo di protezione - Guida DIN35 da 6 x 17.5 mm moduli DIN</p>
1	0 016 65	Accessori vari Otturatore modulare per finestra DIN35 centralini (n° 5) prefabbricabili ogni 1/2 modulo
1	0 019 69	Staffe esterne di fissaggio a parete dei centralini.
1	0 577 43	Telaio di sostegno pieghevole Per quadri da pavimento L'unità può essere fissata sul telaio senza doverla aprire. L'unità dotata di telaio può essere installata a parete o a pavimento. Può essere piegato per un facile trasporto e stoccaggio

Quantità	Art.	Quadri con flange componibili
1	0 577 07	<p>IP 44 - contenitore IK 09 Materiale: corpo in ABS - finestre in policarbonato Temperatura di funzionamento: - 25 °C a + 40 °C Facilità di fissaggio a muro senza dover aprire il centralino (fissaggi esterni). Completi di flange per l'installazione di prese da pannello</p> <p>Con flangia per 3 prese da pannello Guida DIN 4 moduli Portello trasparente</p>
1	0 577 08	<p>Con flangia per 4 prese da pannello Guida DIN 12 moduli Portello trasparente</p>
1	0 577 09	<p>Con flangia per 6 prese da pannello Guida DIN 18 moduli Portello trasparente</p>
1	9 803 36	Coperchi di ricambio per centralini IP 44 - contenitore IK 09 Materiale: corpo in ABS - finestre in policarbonato Temperatura di funzionamento: - 25 °C a + 40 °C Coperchio di ricambio per centralino con guida da DIN 4 moduli, con portello trasparente
1	9 803 37	Coperchio di ricambio per centralino con guida da DIN 12 moduli, con portello trasparente
1	9 803 38	Coperchio di ricambio per centralino con guida da DIN 18 moduli, con portello trasparente

P 17 Tempra Accessori per centralini



0 577 23



0 577 35



Quantità	Art.	Scatole di fondo
1	0 577 50	Scatola da incasso 87x97mm per prese IEC da pannello dritte
1	0 577 24	Scatola da incasso 125x220mm per 2 prese interbloccate compatte
1	0 577 25	Scatola da incasso per 1 presa interbloccata compatta (grado di protezione IP55)
1	0 577 51	Scatola da parete per prese interbloccate compatte

Flange

1	0 577 26	Flangia per 2 prese interbloccate standard (con un tappo di chiusura)
1	0 577 23	Flangia per 2 prese interbloccate compatte (con un tappo di chiusura)
1	0 577 56	Adattatore per 1 presa dritta da 16 A o per adattatore IDROBOX su flange art. 0 577 26 o art. 0 577 23
1	0 539 51	Supporto Idrobox IP55 per 2 moduli o per 1 modulo quadro per centralini per prese industriali

Morsettiere

1	0 577 53	Morsettiera di ricambio 5 poli universale per prese interbloccate standard (per prese 2P+T cablare i morsetti L/+)
1	0 577 54	Morsettiera di ricambio 5 poli universale per prese interbloccate compatte (per prese 2P+T cablare i morsetti L/+)
1	0 577 55	Morsettiera di ricambio 5 poli universale per prese interbloccate supercompatte (per prese 2P+T cablare i morsetti L/+)

Maniglie per centralini

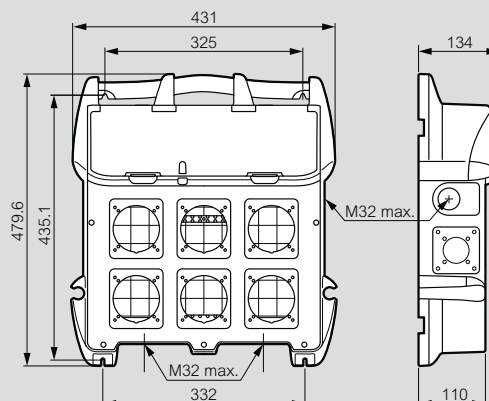
1	0 577 37	Maniglia per centralini 5 moduli DIN (art. 05 77 07)
1	0 577 38	Maniglia per centralini 12 moduli DIN (art. 05 77 08)
1	0 577 39	Maniglia per centralini 18 moduli DIN (art. 05 77 09)

Accessori di installazione

1	0 577 35	Serratura a chiave per centralini
---	----------	-----------------------------------

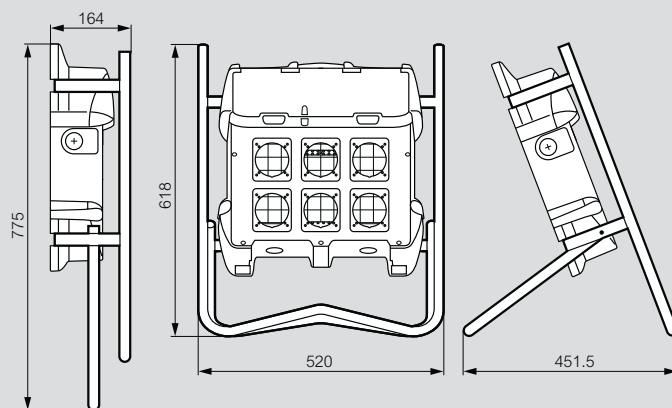
Dimensioni

Art. 0 589 57



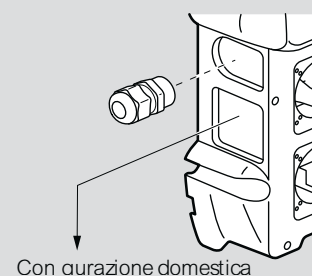
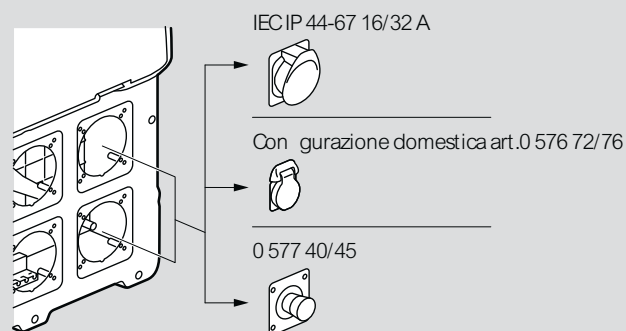
Montaggio telaio di sostegno

Art. 0 577 43 e 0 589 57



Prefratture per pressacavi

Art. 0 589 57



Con garanzia domestica

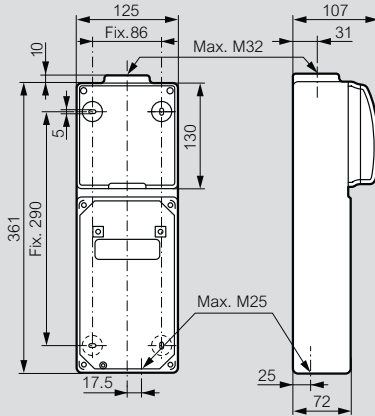
P 17 Tempra centralini componibili

Dimensioni

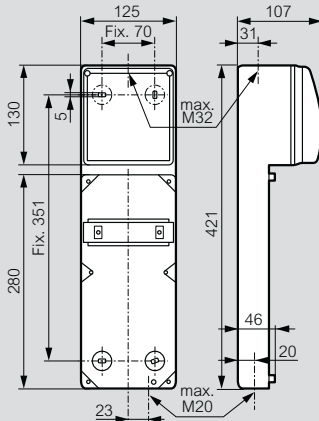
Pressacavi non forniti
Ingressi da forare

Basi

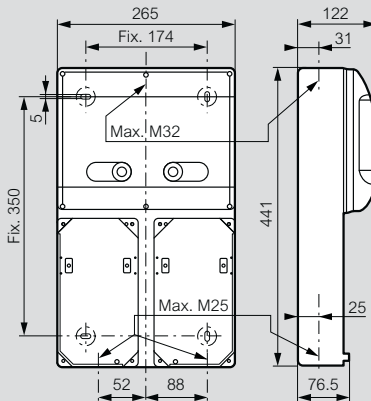
Art. 0 589 38



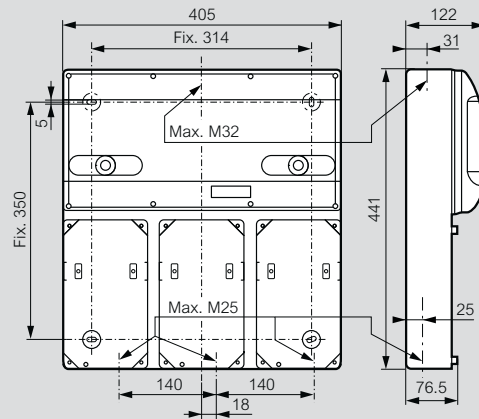
Art. 0 577 20



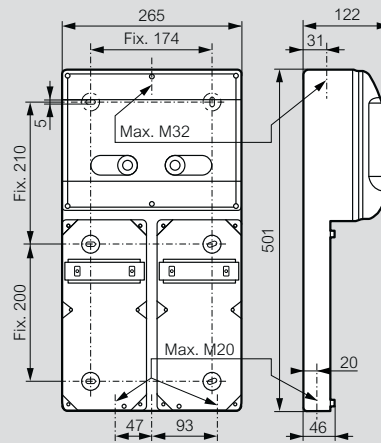
Art. 0 577 05



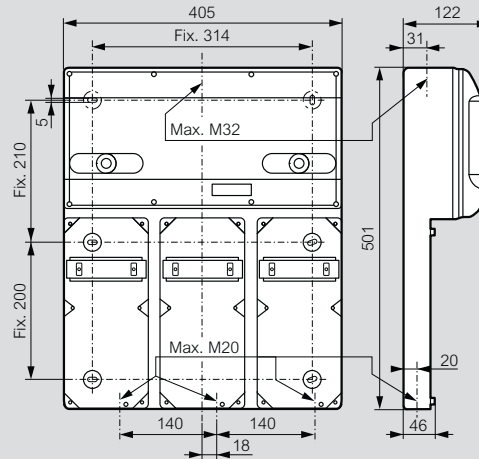
Art. 0 577 06



Art. 0 577 03

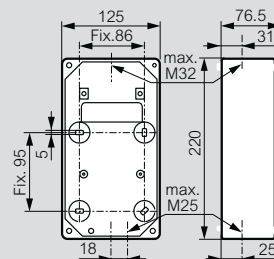


Art. 0 577 04

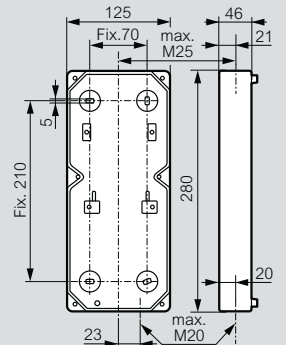


Scatole da parete

Art. 0 577 10



Art. 0 577 11



ORGANIZZAZIONE DI VENDITA E CONSULENZA TECNICA

Piemonte • Valle d'Aosta

• Liguria

UFFICIO REGIONALE
10098 RIVOLI (TO)
c/o PRISMA 88 - C.so Susa, 242
Tel. 011/9502611
Fax 011/9502666

Lombardia

UFFICIO REGIONALE
20094 CORSICO (MI)
Via Travaglia, 7
Tel. 02/45874511
Fax 02/45874515

Veneto • Trentino Alto Adige

• Friuli Venezia Giulia

UFFICIO REGIONALE
36100 VICENZA (VI)
c/o Palazzo PLATINUM
Via Vecchia Ferriera, 5
Tel. 0444/870811
Tel. 0444/870861
Fax 0444/870829

Emilia Romagna • RSM

• Marche

UFFICIO REGIONALE
40069 ZOLA PREDOSA (BO)
Via Nannetti, 5/A
Tel. 051/6189911
Fax 051/6189999

UFFICIO REGIONALE
60019 SENIGALLIA (AN)
Via Corvi, 18
Tel. 071/668248
Fax 071/668192

Abruzzo • Molise

• Puglia • Basilicata

UFFICIO REGIONALE
70026 MODUGNO (BA)
Via Paradiso, 33/G
Tel. 080/5352768
Fax 080/5321890

Toscana • Umbria

UFFICIO REGIONALE
50136 FIRENZE
Via Aretina, 265/267
Tel. 055/6557219
Fax 055/6557221

Lazio • Calabria • Campania

UFFICIO REGIONALE
00153 ROMA
Viale della Piramide Cestia, 1
pal. C - 4° piano - int. 15/16
Tel. 06/5783495
Fax 06/5782117

UFFICIO REGIONALE
80059 S. MARIA LA BRUNA
TORRE DEL GRECO (NA)
Via dell'Industria, 22
Tel. 081/8479500
Fax 081/8479510

Sicilia

UFFICIO REGIONALE
95037 SAN GIOVANNI LA PUNTA (CT)
Via Galileo Galilei, 18
Tel. 095/7178883
Fax 095/7179242

Sardegna

UFFICIO REGIONALE
09121 CAGLIARI
c/o centro Commerciale I MULINI
Piano Primo int. 1
Via Piero della Francesca, 3
Località Su Planu
Tel. 070/541356
Fax 070/541146



Per documentazione tecnica,
informazioni di carattere
commerciale e sulla rete
dei centri di assistenza tecnica

Numero attivo dal lunedì al venerdì
dalle 8.30 alle 18.30

Al di fuori di questi orari è possibile
inviare richieste tramite i "contatti"
del sito web. La richiesta sarà presa
in carico e verrà dato riscontro
il più presto possibile.



BTicino SpA

Viale Borri, 231
21100 Varese - Italia
www.legrand.it

Distributed by **bticino**

BTicino S.p.A. si riserva il diritto di variare in qualsiasi momento i contenuti del presente stampato e di comunicare, in qualsiasi forma e modalità, i cambiamenti apportati.

BT ITEM	LG ITEM	Descrizione LG
BT-CAD216/1N	LG-052106	adattatore spina industr 2P/ prese st tedes
BT-CAD216/2N	LG-052107	adattatore spina industr 2P/ 2 prese Italia
	LG-052125	OTTURATORE 16A BIPOLARE
	LG-052126	OTTURATORE 16A TRIPOLARE
	LG-052127	OTTURATORE 16A TET/32A BI.TRI
	LG-052799	OTTURATORE 32A TET.
	LG-053699	OTTURATORE 63A BIP/TRI/TET.
BT-CQ26066	LG-053950	idrobox matix magic - flangia calotta IP66
BT-CQ25502	LG-053951	idrobox matix magic - flangia calotta IP55
BT-CSM216/401	LG-055221	SPINA MOBILE IP44 16A 2P 24V
BT-CSM316/401	LG-055222	spina mobile IP44 16A 3P 24V
BT-CPM216/401	LG-055231	presa mobile IP44 16A 2P 24V
BT-CSF216/401C	LG-055241	spina fissa 90 gradi IP44 16A 2P 24V
BT-CSM232/401	LG-055271	spina mobile IP44 32A 2P 24V
BT-CPM232/401	LG-055281	presa mobile IP44 32A 2P 24V
BT-CSF232/401C	LG-055291	spina fissa 90 gradi IP44 32A 2P 24V
BT-CSM216/42C	LG-056453	spina mobile 90 gradi IP44 16A 2P+T 220V
BT-CSM316/43C	LG-056457	spina mobile 90 gradi IP44 16A 3P+T 380V
BT-CSM416/43C	LG-056458	spina mobile 90 gradi IP44 16A 3P+N+T 380V
BT-CSM216/62C	LG-056503	spina mobile 90 gradi IP67 16A 2P+T 220V
BT-CSM416/63C	LG-056508	spina mobile 90 gradi IP67 16A 3P+N+T 380V
BT-CSM432/63C	LG-056528	spina mobile 90 gradi IP67 32A 3P+N+T 380V
BT-CSF216/62C	LG-056803	spina fissa 90 gradi IP67 16A 2P+T 220V
BT-CSF316/63C	LG-056807	spina fissa 90 gradi IP67 16A 3P+T 380V
BT-CSF416/63C	LG-056808	spina fissa 90 gradi IP67 16A 3P+N+T 380V
BT-CSF232/62C	LG-056823	spina fissa 90 gradi IP67 32A 2P+T 220V
BT-CSF332/63C	LG-056827	spina fissa 90 gradi IP67 32A 3P+T 380V
BT-CSF432/63C	LG-056828	spina fissa 90 gradi IP67 32A 3P+N+T 380V
	LG-057354	PRESA 16A 2P+T 230V IP44
	LG-057358	PRESA 16A 3P+T 400V IP44
	LG-057359	PRESA 16A 4P+T 400V IP44
	LG-057440	INVERSOIRE 16A 3P+T 400V IP44
	LG-057441	INVERSOIRE 16A 4P+T 400V IP44
BT-CSF216/42C	LG-057584	spina fissa 90 gradi IP44 16A 2P+T 220V
BT-CSF316/42C	LG-057585	spina fissa 90 gradi IP44 16A 3P+T 220V
BT-CSF316/43C	LG-057588	spina fissa 90 gradi IP44 16A 3P+T 380V
BT-CSF416/43C	LG-057589	SPINA P17-IP44 16A 380/415V 3P+N+T PLAST
	LG-057675	TAPPO PER PRESA SCHUKO 250V
	LG-057676	TAPPO PER PRESA SCHUKO 250V
	LG-058054	PRESA 32A 2P+T 230V IP44
	LG-058058	PRESA 32A 3P+T 400V IP44
	LG-058059	PRESA 32A 4P+T 400V IP44
	LG-058140	INVERSOIRE 32A 3P+T 400V IP44
	LG-058141	INVERSOIRE 32A 4P+T 400V IP44
BT-CSF232/42C	LG-058284	spina fissa 90 gradi IP44 32A 2P+T 220V
BT-CSF332/43C	LG-058288	spina fissa 90 gradi IP44 32A 3P+T 380V
BT-CSF432/43C	LG-058289	spina fissa 90 gradi IP44 32A 3P+N+T 380V
BT-CSM263/62	LG-555524	spina mobile IP67 63A 2P+T 220V
BT-CSM363/62	LG-555525	spina mobile IP67 63A 3P+T 220V
BT-CSM463/62	LG-555526	spina mobile IP67 63A 3P+N+T 220V
BT-CSM363/63	LG-555528	spina mobile IP67 63A 3P+T 380V
BT-CSM463/63	LG-555529	spina mobile IP67 63A 3P+N+T 380V
BT-CPM363/62	LG-555505	presa mobile IP67 63A 3P+T 220V
BT-CPM463/62	LG-555506	presa mobile IP67 63A 3P+N+T 220V
BT-CPM363/63	LG-555508	presa mobile IP67 63A 3P+T 380V
BT-CPM463/63	LG-555509	presa mobile IP67 63A 3P+N+T 380V
BT-CPF263/62	LG-555584	presa fissa incasso IP67 63A 2P+T 220V
BT-CPF363/62	LG-555585	PRESA FISSA 63A 3P+T 230V IP67
BT-CPF463/62	LG-555586	PRESA FISSA 63A 4P+T 230V IP67

BT ITEM	LG ITEM	Descrizione LG
BT-CPF363/63	LG-555588	PRESA FISSA 63A 3P+T 400V IP67
BT-CPF463/63	LG-555589	PRESA FISSA 63A 4P+T 400V IP67
BT-CSF263/62C	LG-555514	spina fissa 90 gradi IP67 63A 2P+T 220V
BT-CSF363/63C	LG-555518	spina fissa 90 gradi IP67 63A 3P+T 380V
BT-CSF463/63C	LG-555519	spina fissa 90 gradi IP67 63A 3P+N+T 380V
BT-CPF263/62C	LG-555554	presa fissa 90 gradi IP67 63A 2P+T 220V
BT-CPF363/62C	LG-555555	presa fissa 90 gradi IP67 63A 3P+T 220V
BT-CPF463/62C	LG-555556	presa fissa 90 gradi IP67 63A 3P+N+T 220V
BT-CPF363/63C	LG-555558	presa fissa 90 gradi IP67 63A 3P+T 380V
BT-CPF463/63C	LG-555559	presa fissa 90 gradi IP67 63A 3P+N+T 380V
BT-CPF312/63C	LG-555658	presa fissa 90 gradi IP67 125A 3P+T 380V
BT-CPF412/63C	LG-555659	presa fissa 90 gradi IP67 125A 3P+N+T 380V
BT-CPF312/63	LG-555688	presa fissa incasso IP67 125A 3P+T 380V
BT-CPF412/63	LG-555689	presa fissa incasso IP67 125A 3P+N+T 380V
BT-CPM312/63	LG-555608	presa mobile IP67 125A 3P+T 380V
BT-CPM412/63	LG-555609	presa mobile IP67 125A 3P+N+T 380V
BT-CSF312/63C	LG-555618	spina fissa 90 gradi IP67 125A 3P+T 380V
BT-CSF412/63C	LG-555619	spina fissa 90 gradi IP67 125A 3P+N+T 380V
BT-CPM216/42N	LG-555104	presa mobile IP44 16A 2P+T 220V
BT-CPM216/43	LG-555107	presa mobile IP44 16A 2P+T 380V
BT-CSM216/42N	LG-555124	spina mobile IP44 16A 2P+T 230V
BT-CSM416/42	LG-555126	spina mobile IP44 16A 3P+N+T 220V
BT-CSM216/43	LG-555127	spina mobile IP44 16A 2P+T 380V
BT-CPF316/42C	LG-555155	presa fissa 90 gradi IP44 16A 3P+T 220V
BT-CPF216/43C	LG-555157	presa fissa 90 gradi IP44 16A 2P+T 380V
BT-CPF316/43C	LG-555158	presa fissa 90 gradi IP44 16A 3P+T 380V
BT-CPF216/42	LG-555184	presa fissa incasso IP44 16A 2P+T 220V
BT-CPF316/43	LG-555188	presa fissa incasso IP44 16A 3P+T 380V
BT-CPF416/43	LG-555189	presa fissa incasso IP44 16A 3P+N+T 380V
BT-CPM232/43	LG-555217	presa mobile IP44 32A 2P+T 380V
BT-CSM432/42	LG-555236	spina mobile IP44 32A 3P+N+T 220V
BT-CSM232/43	LG-555237	spina mobile IP44 32A 2P+T 380V
BT-CPF332/42C	LG-555255	presa fissa 90 gradi IP44 32A 3P+T 220V
BT-CPF232/43C	LG-555257	presa fissa 90 gradi IP44 32A 2P+T 380V
BT-CPF332/43C	LG-555258	presa fissa 90 gradi IP44 32A 3P+T 380V
BT-CPF232/42	LG-555284	presa fissa incasso IP44 32A 2P+T 220V
BT-CPF332/42	LG-555285	presa fissa incasso IP44 32A 3P+T 220V
BT-CPF432/43	LG-555289	presa fissa incasso IP44 32A 3P+N+T 380V
BT-CPM216/62	LG-555304	presa mobile IP67 16A 2P+T 220V
BT-CPM416/62	LG-555306	presa mobile IP67 16A 3P+N+T 220V
BT-CPM316/63	LG-555308	presa mobile IP67 16A 3P+T 380V
BT-CPM416/63	LG-555309	presa mobile IP67 16A 3P+N+T 380V
BT-CSM216/62	LG-555324	spina mobile IP67 16A 2P+T 220V
BT-CSM316/62	LG-555325	spina mobile IP67 16A 3P+T 220V
BT-CSM416/62	LG-555326	spina mobile IP67 16A 3P+N+T 220V
BT-CSM316/63	LG-555328	spina mobile IP67 16A 3P+T 380V
BT-CSM416/63	LG-555329	spina mobile IP67 16A 3P+N+T 380V
BT-CPF216/62C	LG-555354	presa fissa 90 gradi IP67 16A 2P+T 220V
BT-CPF316/62C	LG-555355	presa fissa 90 gradi IP67 16A 3P+T 220V
BT-CPF416/62C	LG-555356	presa fissa 90 gradi IP67 16A 3P+N+T 220V
BT-CPF316/63C	LG-555358	presa fissa 90 gradi IP67 16A 3P+T 380V
BT-CPF416/63C	LG-555359	presa fissa 90 gradi IP67 16A 3P+N+T 380V
BT-CPF216/62	LG-555384	presa fissa incasso IP67 16A 2P+T 220V
BT-CPF316/62	LG-555385	presa fissa incasso IP67 16A 3P+T 220V
BT-CPF416/62	LG-555386	presa fissa incasso IP67 16A 3P+N+T 220V
BT-CPF316/63	LG-555388	presa fissa incasso IP67 16A 3P+T 380V
BT-CPF416/63	LG-555389	presa fissa incasso IP67 16A 3P+N+T 380V
BT-CPM232/62	LG-555414	presa mobile IP67 32A 2P+T 220V
BT-CPM432/62	LG-555416	presa mobile IP67 32A 3P+N+T 220V

BT ITEM	LG ITEM	Descrizione LG
BT-CPM332/63	LG-555418	presa mobile IP67 32A 3P+T 380V
BT-CPM432/63	LG-555419	presa mobile IP67 32A 3P+N+T 380V
	LG-555421	PRESA MOBILE 32A 3P+T 440V 3H IP67
BT-CSM232/62	LG-555434	spina mobile IP67 32A 2P+T 220V
BT-CSM332/62	LG-555435	spina mobile IP67 32A 3P+T 220V
BT-CSM432/62	LG-555436	spina mobile IP67 32A 3P+N+T 220V
BT-CSM332/63	LG-555438	spina mobile IP67 32A 3P+T 380V
BT-CSM432/63	LG-555439	spina mobile IP67 32A 3P+N+T 380V
	LG-555441	SPINA 32A 3P+T 440V 3H IP67
BT-CPF232/62C	LG-555454	presa fissa 90 gradi IP67 32A 2P+T 220V
BT-CPF332/62C	LG-555455	presa fissa 90 gradi IP67 32A 3P+T 220V
BT-CPF432/62C	LG-555456	presa fissa 90 gradi IP67 32A 3P+N+T 220V
BT-CPF332/63C	LG-555458	presa fissa 90 gradi IP67 32A 3P+T 380V
BT-CPF432/63C	LG-555459	presa fissa 90 gradi IP67 32A 3P+N+T 380V
BT-CPF232/62	LG-555484	presa fissa incasso IP67 32A 2P+T 220V
BT-CPF332/62	LG-555485	presa fissa incasso IP67 32A 3P+T 220V
BT-CPF432/62	LG-555486	presa fissa incasso IP67 32A 3P+N+T 220V
BT-CPF332/63	LG-555488	presa fissa incasso IP67 32A 3P+T 380V
BT-CPF432/63	LG-555489	presa fissa incasso IP67 32A 3P+N+T 380V
	LG-555491	PRESA FISSA 32A 3P+T 440V 3H IP6
	LG-657106	CENTRALINO CON PRESA FRIGORIFERA 32A 3P+T
BT-CBS216/42	LG-057201	prese interbl par 2P+T 16A 230V IP44
BT-CBS316/43	LG-057205	prese interbl 3P+T 16A 400V IP44
BT-CBS416/43	LG-057206	Presa da quadro SP I
BT-CBS232/42	LG-057209	Presa da quadro SP I
BT-CBS332/43	LG-057213	Presa da quadro SP I
BT-CBS432/43	LG-057214	Presa da quadro SP I
BT-CBS216/52	LG-057221	prese interbl 2P+T 16A 230V IP55
BT-CBS216/53	LG-057224	Presa da quadro SP I
BT-CBS316/53	LG-057225	Presa da quadro SP I
BT-CBS416/53	LG-057226	Presa da quadro SP I
BT-CBS232/52	LG-057229	Presa da quadro SP I
BT-CBS332/53	LG-057233	prese interbl 3P+T 32A 400V IP55
BT-CBS432/53	LG-057234	prese interbl 3P+N+T 32A 400V IP55
BT-CBD216/42	LG-057241	Presa da quadro CP D
BT-CBD432/43	LG-057254	prese interbl 3P+N+T 32A 400V IP44
BT-CBD216/62	LG-057261	Presa da quadro CP D
BT-CBD316/63	LG-057265	Presa da quadro CP D
BT-CBD416/63	LG-057266	Presa da quadro CP D
BT-CBD432/63	LG-057274	Presa da quadro CP D
BT-CBD363/63	LG-057284	Presa da quadro CP D
BT-CBD463/63	LG-057285	Presa da quadro CP D
BT-CBE216/42	LG-057300	presa interb 16A supercomp IP44 2P+T 230V
BT-CBE316/43	LG-057301	presa interb supercompatta IP44 3P+T 400V
BT-CBE416/43	LG-057302	presa interb supercompatta IP44 3P+N+T 400V
BT-CBE216/52	LG-057320	presa interb supercompatta IP55 2P+T 230V
BT-CBE316/53	LG-057321	presa interb supercompatta IP55 3P+T 400V
BT-CBD216/401	LG-058925	Presa da quadro TBT
BT-CBS216/401	LG-058926	Presa da quadro TBT
BT-CBC216/42	LG-057304	presa interb comp quad IP44 16A 2P+T 230V
BT-CBC232/42	LG-057279	presa interb comp quad IP44 32A 2P+T 230V
BT-CBC316/43	LG-057277	presa interb comp quad IP44 16A 3P+T 400V
BT-CBC416/43	LG-057278	presa interb comp quad IP44 16A 3P+N+T 400V
BT-CBC332/43	LG-057291	presa interb comp quad IP44 32A 3P+T 400V
BT-CBC432/43	LG-057386	presa interb comp quad IP44 32A 3P+N+T 400V
BT-CBC216/52	LG-057314	presa interb comp quad IP55 16A 2P+T 230V
BT-CBC232/52	LG-057289	presa interb comp quad IP55 32A 2P+T 230V
BT-CBC216/53	LG-057316	presa interb comp quad IP55 16A 2P+T 400V
BT-CBC316/53	LG-057317	presa interb comp quad IP55 16A 3P+T 400V

BT ITEM	LG ITEM	Descrizione LG
BT-CBC416/53	LG-057318	presa interb comp quad IP55 16A 3P+N+T 400V
BT-CBC332/53	LG-057293	presa interb comp quad IP55 32A 3P+T 400V
BT-CBC432/53	LG-057296	presa interb comp quad IP55 32A 3P+N+T 400V
BT-CBD416/43	LG-057246	COFF.RAIL ENC.16A 3P+N+T 400V 44
BT-CBP216/42	LG-057310	presa interb con fusibile IP44 2P+T 230V
BT-CBP316/43	LG-057311	presa interb con fusibile IP44 3P+T 400V
BT-CBP416/43	LG-057312	presa interb con fusibile IP44 3P+N+T 400V
BT-CBP216/52	LG-057330	presa interb con fusibile IP55 2P+T 230V
BT-CBP316/53	LG-057331	presa interb con fusibile IP55 3P+T 400V
BT-CBP416/53	LG-057332	presa interb con fusibile IP55 3P+N+T 400V
BT-CQD4001	LG-057720	Centralino 1 presa P
BT-CQD4001N	LG-057730	Centralino 1 presa P
BT-CQD12002	LG-057703	Centralino 2 prese P
BT-CQD18003	LG-057704	Centralino 3 prese P
BT-CQC002	LG-057716	Flangia PCP piena
BT-CQC02	LG-057718	Flangia PCP 2x16/32A
BT-CQC03	LG-057714	Flangia PCP 3x16A
BT-CQC02/63	LG-057719	Flangia PCP 16/32+63
BT-CQC02E	LG-057723	coperchio flangiato grande 2 supercompatte
BT-CQD12020	LG-057705	Centralino 2 prese P
BT-CQD18030	LG-057706	Centralino 3 prese P
BT-CQD4300	LG-057707	Centralino 3 prese s
BT-CQD12400	LG-057708	Centralino 4 prese s
BT-CQD18600	LG-057709	Centralino 6 prese s
BT-CQS10	LG-057710	Fondo per PSP
BT-CQS01	LG-057711	Fondo per PCP
BT-CQC10	LG-057712	Flangia PSP 1x16/32A
BT-CQC20	LG-057713	Flangia PSP 2x16A
BT-CQC001	LG-057715	Flangia PSP piena
BT-CQC10/63	LG-057717	Flangia PSP 1x63A
	LG-057721	Scatola incasso
	LG-057722	SCATOLA DA INCASTRO 1 PRESA
BT-CQM4	LG-057737	Maniglia + avvolgic
BT-CQM12	LG-057738	Maniglia + avvolgic
BT-CQM18	LG-057739	Maniglia + avvolgic
BT-CQD4010	LG-058938	Centralino 1 presa P
	LG-980336	ricambio coperchio centralino 5 moduli
	LG-980337	ricambio coperchio centralino 12 moduli
	LG-980338	ricambio coperchio centralino 18 moduli
BT-CQC20E	LG-057726	coperchio flangiato piccolo 2 supercompatte
BT-CQS/32	LG-057750	fondo presa fissa incasso fino 32A
BT-CQS10E	LG-057751	scatola parete presa interb supercompatta
BT-CQS10S	LG-057724	scatola incasso presa interb comp/non prot
BT-CQS10ES	LG-057725	scatola incasso presa interb supercompatta
BT-CQ/M05	LG-057753	morsettiera plug in 5 poli interbl standard
BT-CQ/M50	LG-057754	morsettiera plug in 5 poli interbl compatta
BT-CQ/M5E	LG-057755	morsettiera plug in 5 poli supercompatta
BT-CQC10E	LG-057756	flangia supercompatta per 1 presa 16A
	LG-058920	CENTRALINO MULTIPRESA 2/2P+T 16A
	LG-058921	CENTRALINO MULTIPRESA 16 E 32A
	LG-058930	CENTRALINO MULTIPRESA CON INT. 2/2P+T 16A
	LG-058932	CENTR MULTI CON INT. 2P+T 16A E 3P+T 16A
BT-CQ/SUP	LG-057743	CAVALLETTO QUADRETTI CANTIERE
	LG-058943	CENTRALINO DA CANTIERE NUDO
	LG-058957	CENTRALINO DA CANTIERE NUDO
	LG-980026	COPERCHIO PER CENTRALINO
	LG-980025	COPERCHIO PER CENTRALINO
BT-CQD216/44	LG-058970	quadretto cantiere monofase a 4 prese
BT-CQD216/53	LG-058971	quadretto cantiere monofase a 3 prese

BT ITEM	LG ITEM	Descrizione LG
BT-CQD416/44	LG-058972	quadretto cantiere trifase a 4 prese
BT-CQD416/46	LG-058973	quadretto cantiere trifase a 6 prese
BT-CQD416/54	LG-058974	quadretto cantiere trifase a 4 prese
BT-CQ/SER	LG-057735	Serratura a chiave p
BT-F107FP	LG-001665	OTTURATORE MODULARE
	LG-001969	PIASTRA INTERNA DI FISSAGGIO
BT-CBC216/43	no corrispondenza	presa interb comp quad IP44 16A 2P+T 400V
BT-CBC232/43	no corrispondenza	presa interb comp quad IP44 32A 2P+T 400V
BT-CBC232/53	no corrispondenza	presa interb comp quad IP55 32A 2P+T 400V
BT-CBC316/42	no corrispondenza	presa interb comp quad IP44 16A 3P+T 230V
BT-CBC316/52	no corrispondenza	presa interb comp quad IP55 16A 3P+T 230V
BT-CBC332/42	no corrispondenza	presa interb comp quad IP44 32A 3P+T 230V
BT-CBC332/52	no corrispondenza	presa interb comp quad IP55 32A 3P+T 230V
BT-CBC416/42	no corrispondenza	presa interb comp quad IP44 16A 3P+N+T 230V
BT-CBC416/52	no corrispondenza	presa interb comp quad IP55 16A 3P+N+T 230V
BT-CBC432/42	no corrispondenza	presa interb comp quad IP44 32A 3P+N+T 230V
BT-CBC432/52	no corrispondenza	presa interb comp quad IP55 32A 3P+N+T 230V
BT-CBD216/43	no corrispondenza	presa interb DIN quad IP44 16A 2P+T 400V
BT-CBD232/42	no corrispondenza	presa interb DIN quad IP44 32A 2P+T 230V
BT-CBD232/43	no corrispondenza	presa interb DIN quad IP44 32A 2P+T 400V
BT-CBD316/42	no corrispondenza	presa interb DIN quad IP44 16A 3P+T 230V
BT-CBD332/42	no corrispondenza	presa interb DIN quad IP44 32A 3P+T 230V
BT-CBD332/63	no corrispondenza	presa interb DIN quad IP66 32A 3P+T 400V
BT-CBD416/42	no corrispondenza	presa interb DIN quad IP44 16A 3P+N+T 230V
BT-CBD432/42	no corrispondenza	presa interb DIN quad IP44 32A 3P+N+T 230V
BT-CBS232/43	no corrispondenza	presa interb da quad IP44 32A 2P+T 400V
BT-CBS316/42	no corrispondenza	presa interb da quad IP44 16A 3P+T 230V
BT-CBS316/51	no corrispondenza	presa interb da quad IP55 16A 3P+T 110V
BT-CBS332/42	no corrispondenza	presa interb da quad IP44 32A 3P+T 230V
BT-CBS332/51	no corrispondenza	presa interb da quad IP55 32A 3P+T 110V
BT-CBS416/42	no corrispondenza	presa interb da quad IP44 16A 3P+N+T 230V
BT-CBS432/42	no corrispondenza	presa interb da quad IP44 32A 3P+N+T 230V
BT-CBS432/51	no corrispondenza	presa interb da quad IP55 32A 3P+N+T 110V
BT-CBS432/52	no corrispondenza	presa interb da quad IP55 32A 3P+N+T 230V
BT-CPF216/43	no corrispondenza	presa fissa incasso IP44 16A 2P+T 380V
BT-CPF216/63	no corrispondenza	presa fissa incasso IP67 16A 2P+T 380V
BT-CPF216/63C	no corrispondenza	presa fissa 90 gradi IP67 16A 2P+T 380V
BT-CPF232/43	no corrispondenza	presa fissa incasso IP44 32A 2P+T 380V
BT-CPF232/63	no corrispondenza	presa fissa incasso IP67 32A 2P+T 380V
BT-CPF232/63C	no corrispondenza	presa fissa 90 gradi IP67 32A 2P+T 380V
BT-CPF263/63	no corrispondenza	presa fissa incasso IP67 63A 2P+T 380V
BT-CPF263/63C	no corrispondenza	presa fissa 90 gradi IP67 63A 2P+T 380V
BT-CPF312/62	no corrispondenza	presa fissa incasso IP67 125A 3P+T 220V
BT-CPF312/62C	no corrispondenza	presa fissa 90 gradi IP67 125A 3P+T 220V
BT-CPF316/401	no corrispondenza	presa fissa incasso IP44 16A 3P 24V
BT-CPF332/401	no corrispondenza	presa fissa incasso IP44 32A 3P 24V
BT-CPF332/401C	no corrispondenza	presa fissa 90 gradi IP44 32A 3P 24V
BT-CPF412/62	no corrispondenza	presa fissa incasso IP67 125A 3P+N+T 220V
BT-CPF412/62C	no corrispondenza	presa fissa 90 gradi IP67 125A 3P+N+T 220V
BT-CPM216/63	no corrispondenza	presa mobile IP67 16A 2P+T 380V
BT-CPM232/63	no corrispondenza	presa mobile IP67 32A 2P+T 380V
BT-CPM263/63	no corrispondenza	presa mobile IP67 63A 2P+T 380V
BT-CPM312/62	no corrispondenza	presa mobile IP67 125A 3P+T 220V
BT-CPM316/401	no corrispondenza	presa mobile IP44 16A 3P 24V
BT-CPM332/401	no corrispondenza	presa mobile IP44 32A 3P 24V
BT-CPM412/62	no corrispondenza	presa mobile IP67 125A 3P+N+T 220V
BT-CQ215B/12	no corrispondenza	supporto morsettiera centralini prese 12mod
BT-CQ215B/18	no corrispondenza	supporto morsettiera centralini prese 18mod
BT-CQD216/54	no corrispondenza	quadretto cantiere monofase a 4 prese

BT ITEM	LG ITEM	Descrizione LG
BT-CQD416/43	no corrispondenza	quadretto cantiere trifase a 3 prese
BT-CQD416/66	no corrispondenza	quadretto cantiere trifase a 6 prese
BT-CSF216/63C	no corrispondenza	spina fissa 90 gradi IP67 16A 2P+T 380V
BT-CSF232/63C	no corrispondenza	spina fissa 90 gradi IP67 32A 2P+T 380V
BT-CSF263/63C	no corrispondenza	spina fissa 90 gradi IP67 63A 2P+T 380V
BT-CSF312/62C	no corrispondenza	spina fissa 90 gradi IP67 125A 3P+T 220V
BT-CSF316/401C	no corrispondenza	spina fissa 90 gradi IP44 16A 3P 24V
BT-CSF316/62C	no corrispondenza	spina fissa 90 gradi IP67 16A 3P+T 220V
BT-CSF332/401C	no corrispondenza	spina fissa 90 gradi IP44 32A 3P 24V
BT-CSF332/42C	no corrispondenza	spina fissa 90 gradi IP44 32A 3P+T 220V
BT-CSF332/62C	no corrispondenza	spina fissa 90 gradi IP67 32A 3P+T 220V
BT-CSF363/62C	no corrispondenza	spina fissa 90 gradi IP67 63A 3P+T 220V
BT-CSF412/62C	no corrispondenza	spina fissa 90 gradi IP67 125A 3P+N+T 220V
BT-CSF416/62C	no corrispondenza	spina fissa 90 gradi IP67 16A 3P+N+T 220V
BT-CSF432/62C	no corrispondenza	spina fissa 90 gradi IP67 32A 3P+N+T 220V
BT-CSF463/62C	no corrispondenza	spina fissa 90 gradi IP67 63A 3P+N+T 220V
BT-CSM216/63	no corrispondenza	spina mobile IP67 16A 2P+T 380V
BT-CSM216/63C	no corrispondenza	spina mobile 90 gradi IP67 16A 2P+T 380V
BT-CSM232/63	no corrispondenza	spina mobile IP67 32A 2P+T 380V
BT-CSM232/63C	no corrispondenza	spina mobile 90 gradi IP67 32A 2P+T 380V
BT-CSM263/63	no corrispondenza	spina mobile IP67 63A 2P+T 380V
BT-CSM312/62	no corrispondenza	spina mobile IP67 125A 3P+T 220V
BT-CSM316/42C	no corrispondenza	spina mobile 90 gradi IP44 16A 3P+T 220V
BT-CSM316/62C	no corrispondenza	spina mobile 90 gradi IP67 16A 3P+T 220V
BT-CSM332/401	no corrispondenza	spina mobile IP44 32A 3P 24V
BT-CSM332/42C	no corrispondenza	spina mobile 90 gradi IP44 32A 3P+T 220V
BT-CSM332/62C	no corrispondenza	spina mobile 90 gradi IP67 32A 3P+T 220V
BT-CSM332/63C	no corrispondenza	spina mobile 90 gradi IP67 32A 3P+T 380V
BT-CSM412/62	no corrispondenza	spina mobile IP67 125A 3P+N+T 220V
BT-CSM416/62C	no corrispondenza	spina mobile 90 gradi IP67 16A 3P+N+T 220V
BT-CSM432/62C	no corrispondenza	spina mobile 90 gradi IP67 32A 3P+N+T 220V