

il

www.comoliferrari.it



41

GIUGNO/LUGLIO 2014

# COMOLI FERRARI

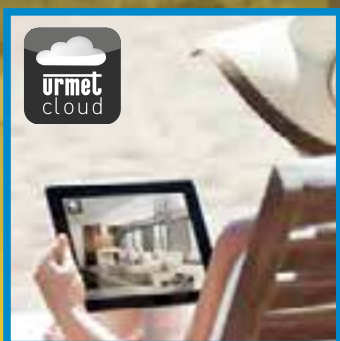
NOTIZIE E OPPORTUNITÀ DALL'AZIENDA

GRUPPO  
**COMOLI FERRARI**  
DAL 1929 FORNITURE ELETTRICHE

GRUPPO  
**COMOLI FERRARI**  
1929 FORNITURE ELETTRICHE

**3&LAR**

URMET  
CLOUD  
VIDEOSORVEGLIANZA



SAMSUNG  
DAIKIN  
CLIMATIZZAZIONE

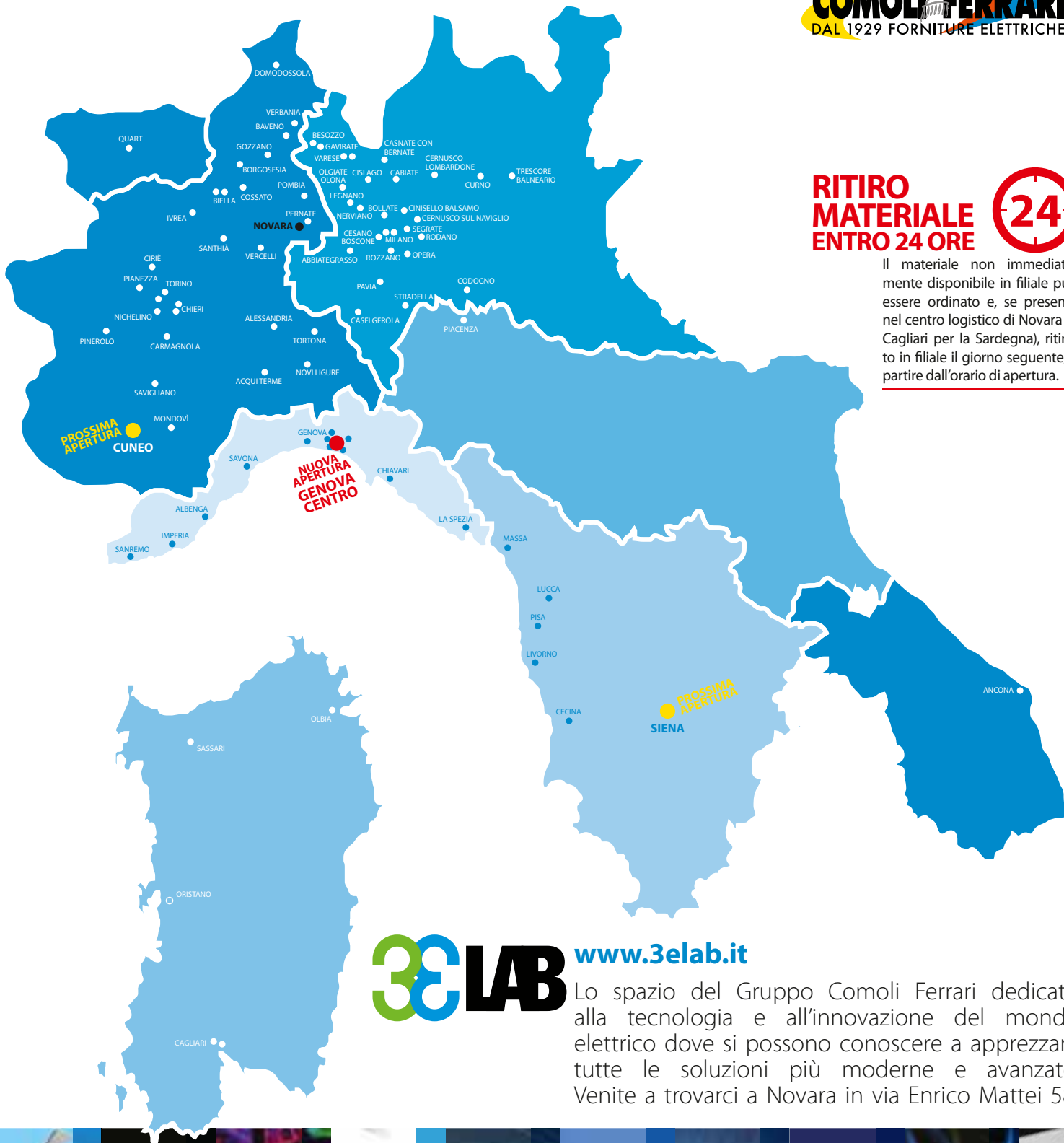


PARTI PER I  
MONDIALI CON  
COMOLI FERRARI



da 85 anni una squadra vincente.

GRUPPO  
**COMOLI FERRARI**  
DAL 1929 FORNITURE ELETTRICHE



**RITIRO  
MATERIALE  
ENTRO 24 ORE**



Il materiale non immediatamente disponibile in filiale può essere ordinato e, se presente nel centro logistico di Novara (o Cagliari per la Sardegna), ritirato in filiale il giorno seguente, a partire dall'orario di apertura.

**3ELAB** [www.3elab.it](http://www.3elab.it)

Lo spazio del Gruppo Comoli Ferrari dedicato alla tecnologia e all'innovazione del mondo elettrico dove si possono conoscere e apprezzare tutte le soluzioni più moderne e avanzate. Venite a trovarci a Novara in via Enrico Mattei 58.

[antenne@comoliferrari.it](mailto:antenne@comoliferrari.it)

[automazione@comoliferrari.it](mailto:automazione@comoliferrari.it)

[cavi@comoliferrari.it](mailto:cavi@comoliferrari.it)

[climatizzazione@comoliferrari.it](mailto:climatizzazione@comoliferrari.it)

[domotica@comoliferrari.it](mailto:domotica@comoliferrari.it)

[fotovoltaico@comoliferrari.it](mailto:fotovoltaico@comoliferrari.it)

[illuminazione@comoliferrari.it](mailto:illuminazione@comoliferrari.it)

[navale@comoliferrari.it](mailto:navale@comoliferrari.it)

[quadri@comoliferrari.it](mailto:quadri@comoliferrari.it)

[sicurezza@comoliferrari.it](mailto:sicurezza@comoliferrari.it)



**Direttore Responsabile**

Simone Sandri

**Coordinamento**

Roberto Ziruddu

**Redazione**

Francesca Borlandi, Margherita Ferrari,  
Sara Fornaroli, Francesco Minola

**Hanno collaborato a questo numero**

Sergio Cucchi, Michele Curione,  
Alessandro Elia, Fabrizio Gallo,  
Alessandro Levantini, Daniele Tugnolo

**Editore**

Comoli Ferrari & C. S.p.A.  
Via Enrico Mattei, 4 - Novara

**e-mail**

giornale@comoliferrari.it

**Stampa**

Italgrafica Tipolitografia  
Via Verbanò, 146 - Novara

Registrazione Tribunale di Novara  
n. 2/2000 del 27/01/2000

I prezzi, dove non specificato, si intendono iva esclusa e sono riservati ai possessori di partita iva. I prezzi e le caratteristiche possono variare senza preavviso a causa di errori tipografici o omissioni.



**SEDE DI NOVARA**



## NOVITÀ

- 4 URMET VIDEOSORVEGLIANZA URMET CLOUD**
- 6 ARTELETA ALLULED E SMART ALLULED**

## PROMOZIONI

- 7 EASYTEQ PARTI PER I MONDIALI CON COMOLI FERRARI**
- 8 HOWELL - VORTICE VENTILATORI E CONDIZIONATORI**
- 10 SAMSUNG NUOVI CLIMATIZZATORI**
- 12 DAIKIN EMURA FTX-L E SERIE K**
- 13 ARENA LUCI NUOVA SERIE COSMOS HT ITALIA KIT MULTIMETRO HT21 + PINZA HT4010**
- 14 AREXONS - SPARCO GRANDI OPPORTUNITÀ**
- 16 FTE NUOVI KIT MODULARI**
- 17 INTERCABLE PINZE UNIVERSALI E KIT SPECIALI**
- 18 MOEL ELETTRINSETTICIDI**
- 19 BEGHELLI REGLED ECO**
- 20 FINDER RILEVATORI DI MOVIMENTO A INFRAROSSI**
- 21 URMET KIT TVCC E KIT ANTIFURTO**

## ATTUALITÀ

- 22 NUOVO PUNTO VENDITA GENOVA CENTRO AUTOMAZIONE SPS DRIVES ITALIA**
- 23 COMOLI FERRARI - BTICINO CHIUSURA GRANDE CONCORSO**
- 24 VIAGGIO COMOLI FERRARI INSIEME A CRETA**
- 25 IGOR VOLLEY NOVARA - NOVARA CALCIO**

## SERVIZI

- 26 RUBRICA L'ESPERTO RISPONDE FOX&PARKER PRESENZE BANCO**
- 27 L'ANGOLO DEI CERCA CASA VARIAZIONE LISTINI**

## RUBRICA

- 28 CURIONITÀ**

## CONTROLLA IL TUO MONDO da smartphone, tablet e pc

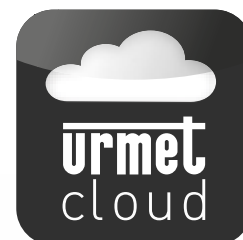
Videosorveglianza 2.0 per la casa, l'ufficio e il negozio. Costa poco, offre tanto e si installa in soli 5 minuti.

Con **Urmet Cloud** puoi installare in pochi minuti e a costi contenuti un vero e proprio sistema di videosorveglianza a casa, in ufficio, in negozio o in azienda. Ti basta acquistare una telecamera Urmet Cloud e collegarla alla tua rete Wi-Fi per poter

visualizzare subito le immagini da PC, da smartphone o da tablet anche da remoto, attraverso il portale Urmet Cloud oppure tramite l'app per iOS® e Android®. L'app è disponibile su App Store® e su Google Play® in più versioni con diverse funzionalità.

Portale e App Urmet Cloud

MADE IN ITALY



Con **Urmet Cloud** la videosorveglianza è più facile, più sicura e alla portata di tutti



FUNZIONA DA PC,  
TABLET E SMARTPHONE

Urmet Cloud ti offre

- **Telecamere per interno e per esterno** con immagini a colori in alta definizione.
- **Funzione Day&Night** per le riprese notturne.
- **Live Audio** per avere canale audio bidirezionale (ascolta e parla) con il luogo in cui è installata la telecamera.
- **Rilevatore di presenza** per attivare la registrazione e inviare la notifica di allarme in caso di intrusione.
- **Videoregistratore su scheda SD** che si attiva automaticamente in caso di evento.

per info [sicurezza@comoliferrari.it](mailto:sicurezza@comoliferrari.it)

## Con Urmet Cloud puoi

Controllare più telecamere, anche installate in luoghi diversi:

- accedere alle telecamere con un unico profilo utente sempre sincronizzato su tutti i tuoi dispositivi
- evitare cablaggi e complesse configurazioni di rete
- usare il servizio con qualunque Internet Provider

## Per interno e per esterno

Le Telecamere Urmet Cloud sono disponibili nelle versioni da interno e da esterno. Tutti i modelli sono dotati di infrarossi per la visione notturna e di microfono per l'ascolto ambientale.



### telecamere IP indoor/da interno



### telecamere IP outdoor/da esterno

## Funziona in 5 minuti!

Le telecamere IP Urmet Cloud ti sorprenderanno per la qualità visiva, per l'installazione e per la configurazione rapide e facili. Non serve un PC. È sufficiente uno smartphone per configurare il tuo nuovo sistema.

# ALLULED

## innovative barrette led in alluminio

Le **barrette Alluled** sono costituite da un elegante profilo in alluminio anodizzato entro il quale viene alloggiato un circuito stampato con montati LED 3528 SMD ad altissima luminosità. La barretta piatta è completata da 2 testate che consentono l'alimentazione e l'estensione con altre barrette. Vengono alimentate tramite alimentatore in tensione costante. Nella versione **Smart Alluled** le barrette possono essere accese/spente e dimmerate semplicemente toccandole in corrispondenza della testata con simbolo ON/OFF. Si otterrà l'accensione con 3 differenti intensità luminose: 1/3, poi 2/3, ed infine intensità piena. Ogni singola barretta viene comandata indipendentemente, anche se collegata ad altre.



**13,90 euro**

**ALLULED**  
**A547333 AB300.WW**  
42 LED - 3W - 200 lm  
Dimensioni 300x25x9 mm  
Prolungabili fino a 6 barrette

**15,90 euro**

**SMART ALLULED**  
**A526533 ABD300.WW**  
39 LED - 3W - 200 lm  
Dimensioni 300x25x9 mm  
Prolungabili fino a 6 barrette



**19,90 euro**

**ALLULED**  
**A527098 AB500.WW**  
72 LED - 5W - 360 lm  
Dimensioni 500x25x9 mm  
Prolungabili fino a 4 barrette

**22,90 euro**

**SMART ALLULED**  
**A573455 ABD500.WW**  
69 LED - 5W - 360 lm  
Dimensioni 500x25x9 mm  
Prolungabili fino a 4 barrette



**37,90 euro**

**ALLULED**  
**A526260 AB1000.WW**  
144 LED - 10W - 600 lm  
Dimensioni 1000x25x9 mm  
Prolungabili fino a 2 barrette

**38,90 euro**

**SMART ALLULED**  
**A526828 ABD100.WW**  
144 LED - 10W - 600 lm  
Dimensioni 1000x25x9 mm  
Prolungabili fino a 2 barrette

### SMART ALLULED Dimmerabili con comando sensoriale

**ALLULED**  
LED ad alta luminosità SMD 3528  
Corpo in alluminio satinato  
Durata: 30.000 ore  
Temperatura di funzionamento: -20° +45°C  
Prolungabili tramite appositi connettori o cavetti  
Alimentazione 12V c.c.  
Grado di protezione IP20  
Colore bianco caldo 2.700°K  
Angolo di diffusione 90°

La confezione comprende:  
1 barretta  
2 clip in metallo per il fissaggio  
1 cavo di collegamento tra 2 barrette L=15cm

**13,50 euro**  
**A520452**

**ALIMENTATORE 30W**  
Grado di protezione IP20  
Protetto contro i corti circuiti  
Cavo di alimentazione da 150 cm  
Cavo di raccordo da 100 cm con jack  
Alimentazione: 100-240V - 50Hz c.a.  
Uscita: 12V c.c.  
Potenza in uscita: 30W  
Corrente in uscita: 2,5A  
Dimensioni: 140x45x28mm



# PARTI PER I MONDIALI CON COMOLI FERRARI

subito tuo il trolley Samsonite

Speciale promozione by Comoli Ferrari: con l'acquisto di un kit di morsetti volanti **Easyteq** subito tuo il **trolley da cabina American Tourister di Samsonite**. Approfittatene! L'iniziativa è valida fino a fine giugno.

## KIT MORSETTI

- A477190** Morsetto a stecca 1,5 mm trasparente 10 poli n. **10** stecche
- A477291** Morsetto a stecca 2,5 mm trasparente 10 poli n. **60** stecche
- A477292** Morsetto a stecca 4 mm trasparente 10 poli n. **80** stecche
- A477293** Morsetto a stecca 6 mm trasparente 10 poli n. **80** stecche
- A477294** Morsetto a stecca 10 mm trasparente 10 poli n. **10** stecche
- A477295** Morsetto a stecca 16 mm trasparente 10 poli n. **10** stecche

**168,78**  
euro

Trolley  
semirigido  
in nylon  
adatto per  
tutti i tipi di  
check-in  
40x55x20 cm  
2,70 Kg



## VENTILATORI CLASSIC E OLD STYLE

da tavolo e a piantana

● linea classic

● linea old style



**HT33**

**VENTILATORE DA TAVOLO**

Diametro 30 cm  
3 velocità  
Oscillazione orizzontale  
Potenza 40W  
Dimensioni (LxAxP): 48x35x25 cm  
Peso: 2,3 kg

**13,50**  
euro  
CF114323

**HT43**

**VENTILATORE DA TAVOLO**

Diametro 40 cm  
3 velocità  
Oscillazione orizzontale  
Potenza 50W  
Dimensioni (LxAxP): 64x43x26 cm  
Peso: 2,7 kg

**14,90**  
euro  
CF114324



**HVTM120 METALLO**

**VENTILATORE DA TAVOLO**

Diametro 30 cm  
3 velocità  
Oscillazione orizzontale  
Potenza 35W  
Dimensioni (LxAxP): 34x48x25 cm  
Peso: 3,5 kg

**24,90**  
euro  
CF114321

**HVTM160 METALLO**

**VENTILATORE DA TAVOLO**

Diametro 40 cm  
3 velocità  
Oscillazione orizzontale  
Potenza 50W  
Dimensioni (LxAxP): 44,5x54x28 cm  
Peso: 4,6 kg

**37,50**  
euro  
CF114326



**VEP401MQ**

**VENTILATORE A PIANTANA**

Diametro 40 cm  
3 velocità  
Oscillazione orizzontale  
**Luce notturna**  
Potenza max 45W  
Dimensioni (LxAxP): 52x140x52 cm  
Peso: 2 kg

**16,90**  
euro  
CF114322



**HVPM164**

**VENTILATORE A PIANTANA**

**METALLO**  
Diametro 40 cm  
3 velocità  
Oscillazione orizzontale  
Potenza max 50W  
Dimensioni (LxAxP): 44,5X130X40 cm  
Peso: 6,4 kg

**39,00**  
euro  
CF114325



## CONDIZIONATORI PORTATILI raffreddamento e deumidificazione

In promozione due modelli di condizionatori d'aria portatili, il **Kryo Polar 12** di Vortice e il nuovo **VAP9048** di Howell; entrambi sono in **classe energetica A** e dotati di telecomando. In più vi proponiamo il deumidificatore, compatto ed efficiente **DEU11** di Howell.



CON TELECOMANDO



### KRYO POLAR 12

4 modalità: automatico - raffreddamento  
deumidificazione - ventilazione  
Classe Energetica A  
Capacità di raffreddamento 12.000 BTU/h  
Doppia modalità di funzionamento:  
aria-aria e acqua-aria (adiabatica)  
Timer programmabile  
Funzione *SLEEP* per ottimizzare i consumi  
notturni  
Comandi elettronici con display LCD  
Telecomando a infrarossi  
per il controllo a distanza  
Gas refrigerante R410A  
Dimensione AxLxP: cm 79x42x40,5

**399,00**  
euro  
A355867

Grande offerta su tutti i ventilatori **Vortice** serie **Nordik** e sui ventilatori da tavolo e a piantana.

## HOWELL

CON TELECOMANDO



**novità**

### VAP9048

Raffreddamento e deumidificazione  
Classe Energetica A  
Capacità di raffreddamento 9.000 BTU/h  
Capacità di deumidificazione 29L/24h  
Timer 0-24h  
Indicatore di tanica piena  
Distanziatore per finestra incluso  
Alimentazione 230V 50Hz AC  
Gas refrigerante R410A.  
Dimensioni AxLxP: cm 30x65x54

### DEU11

Deumidificatore compatto ed efficiente  
Può estrarre 10 lt d'acqua al giorno  
Tanica estraibile  
Basso livello di rumorosità (48dB)  
Comandi digitali  
Timer spegnimento  
Dimensioni AxLxP: cm 47,6x29,1x26,4  
Potenza 235 Watt



**119,00**  
euro  
CF116062

**239,00**  
euro  
CF119465

# NUOVI CLIMATIZZATORI

## monosplit e multisplit

Vi presentiamo le Serie di climatizzatori **AR9000M**, **AR7000M**, **AR5000M** Monosplit e Multisplit Inverter Smart Wi-Fi e la Serie **AR4000** Monosplit Inverter.

Le serie AR9000M - AR7000M - AR5000M consentono di abbinare a un'unica unità esterna fino a 3 unità interne di diversa tipologia e potenza. Le unità interne, dalle linee eleganti e dalle tecnologie uniche,

**SMART**  **Wifi**

garantiscono un'ampia versatilità di applicazioni. La serie AR4000 offre modelli monosplit di diversa tipologia e capacità per personalizzare l'impianto di climatizzazione in base alle esigenze.

### serie AR9000M

Monosplit e Multisplit Inverter



## capolavori di perfezione stilistica e tecnologica

I climatizzatori Samsung sono un perfetto esempio di eleganza funzionale. Le linee aerodinamiche, esaltano l'innovativo profilo a triangolo che racchiude esclusive soluzioni tecnologiche studiate per regalare le prestazioni più sorprendenti della categoria.

### crystal gloss design

I climatizzatori della serie AR9000M e AR7000M sono valorizzati da un rivestimento trasparente che conferisce loro un fascino irresistibile. I modelli della serie AR9000M sono dotati inoltre di un meccanismo che consente l'apertura automatica del pannello frontale all'accensione del climatizzatore.

### triangle design

Il nuovo design triangolare consente di avere una più ampia griglia di ripresa, una più estesa superficie di mandata e un ventilatore più grande. La combinazione di questi tre elementi, la nuova angolazione della bocchetta di mandata e un maggior numero di alette verticali, assicurano che l'aria sia raffreddata e immessa in ambiente in modo più rapido, più uniforme e più potente, per raggiungere ogni angolo della stanza, fino a 14 metri di distanza.

## serie AR7000M

Monosplit e Multisplit Inverter

SMART **Wifi**



### smart wi-fi

I nuovi climatizzatori Samsung sono dotati di tecnologie intelligenti che ne facilitano l'utilizzo e l'installazione. L'esclusiva tecnologia Smart Wi-Fi permette di gestire, tramite una App installabile su smartphone o pc, le principali funzioni del proprio climatizzatore anche quando si è fuori casa. Finalmente è possibile personalizzare i cicli di funzionamento, controllare i consumi e ottimizzarli nell'ottica della massima libertà e del massimo risparmio.

## serie AR5000M

Monosplit e Multisplit Inverter

SMART **Wifi**



### filtro 3care

I nuovi climatizzatori Samsung, oltre a rinfrescare l'aria di casa la purificano a fondo. L'innovativo filtro a tripla azione è l'ideale per ridurre i virus, i batteri e gli allergeni presenti nell'aria degli ambienti domestici. Il filtro di nuova generazione rimuove dall'aria gli agenti nocivi più comuni, contribuendo a creare un'atmosfera domestica salutare e confortevole, grazie ad uno speciale rivestimento anti-batteri, anti-allergie e anti-virus e può essere facilmente rimosso per la pulizia.



## serie AR4000

Monosplit Inverter

### caratteristiche tecniche

- Timer Real-Time (serie AR9000M)
- Design Crystal Gloss (serie AR9000M e AR7000M)
- Virus Doctor (serie AR9000M e AR7000M)
- Smart Wi-Fi (serie AR9000M e AR7000M e AR5000M)
- Triangle Design
- Compressore Digital Inverter
- Filtro 3CARE
- 2 Step Cooling
- Single User Mode
- Silenziosità
- Regolazione Automatica Flusso Orizzontale/ Verticale
- Funzione Good Sleep
- Funzione Auto-Clean
- Funzione Deumidificazione

# UN PROGETTO EUROPEO PER L'EUROPA

## daikin emura

L'unità **Daikin Emura** è il risultato di una costante ricerca di soluzioni di climatizzazione all'avanguardia per le esigenze degli utenti europei. La prima serie Daikin Emura è stata presentata nel 2010 e grazie alle sue unità split a parete ha ridefinito il concetto di climatizzazione nel design di interni europeo. La nuova generazione offre funzionalità ancora maggiori che rendono queste unità sempre più in linea con l'estetica architettonica e gli standard tecnici europei. La linea morbida e sobria della **nuova serie K** si adatta con stile a tutti gli ambienti interni. L'unità si contraddistingue per la qualità dei materiali e il superiore livello delle finiture come le prefrazture laterali nascoste.

### nuovo emura FTXG-L

tecnologia e design



Valori SEER in classe A +++  
 Efficienza ai massimi livelli  
 Silenzioso durante il funzionamento: il livello di pressione sonora minima arriva a 19 dBA  
 Ampio campo di funzionamento:  
 da -10 a 46°C per il raffreddamento e  
 da -15 a 20°C per il riscaldamento  
 Sensore di presenza a due aree di azione  
 e flusso d'aria 3D: comfort totale  
 Controllo Online: gestisci la tua unità interna  
 da qualsiasi luogo tramite smartphone, pc o tablet  
 se presente rete WI-FI per connettere  
 l'unità ad internet

Tecnologia e aria pura  
 Sensore *Intelligent Eye*  
 Flusso dell'aria tridimensionale



### nuova serie K

design elegante e massima silenziosità



#### UNITÀ DC INVERTER PLUS PER APPLICAZIONI MULTI

Tutte le unità esterne Multi di Daikin sono macchine con tecnologia Inverter, hanno un design elegante, ma robusto e possono essere facilmente collocate su un terrazzo, un tetto o contro una parete esterna. Le unità esterne sono protette con uno speciale trattamento anticorrosione in acrilico delle alette dello scambiatore di calore che assicura la resistenza delle stesse anche in condizioni atmosferiche difficili. Tutte le unità esterne Multi di Daikin consentono una gestione autonoma del clima negli ambienti tramite le singole unità interne.



Valori SEER in classe A ++  
 Silenzioso durante il funzionamento: il livello di pressione sonora minima arriva a 19 dBA  
 Funzione Econo: riduce il consumo elettrico  
 Modalità Comfort: distribuzione ottimale della temperatura ambiente  
 Filtro all'apatite di titanio per garantire un flusso costante di aria pulita  
 Funzione Silent: riduce di 3dB(A) le emissioni sonore dell'unità interna  
 Modalità Night: previene, risparmiando energia, sbalzi di temperatura durante il sonno  
 Assorbimento elettrico ottimizzato in modalità standby  
 Sensore di presenza

## SERIE COSMOS

da 12 - 33 - 55 Watt

illuminatore Led a tecnologia multichip con apertura fascio luminoso ampio e omogeneo (100°), adatto ad applicazioni in ambienti esterni e interni, ideale per illuminazione di insegne, statue e monumenti, giardini, vetrine e molto altro.



**COSMOS 10 - AR5010-NW**  
**LED FLOOD LIGHT 12W**  
 4.000°K Bianco naturale 880Lm  
 100° di angolo proiezione  
 Colore corpo: grigio/nero  
 Materiale: Alluminio / Vetro  
 Connessione alimentazione a cavo  
 IP65

**19,90**  
euro  
A543765



**COSMOS 30 - AR5030-NW**  
**LED FLOOD LIGHT 33W**  
 4.000°K Bianco naturale 2.550Lm  
 100° di angolo proiezione  
 Colore corpo: grigio/nero  
 Materiale: Alluminio / Vetro  
 Connessione alimentazione a cavo  
 IP65

**44,90**  
euro  
A543767



**COSMOS 50 - AR5050-NW**  
**LED FLOOD LIGHT 55W**  
 4.000°K Bianco naturale 4.300Lm  
 100° di angolo proiezione  
 Colore corpo: grigio/nero  
 Materiale: Alluminio / Vetro  
 Connessione alimentazione a cavo  
 IP65

**63,00**  
euro  
A543769

### Multimetro digitale professionale compatto in autorange **HT21**

- Tensione DC fino a 600V
- Tensione AC fino a 600V
- Resistenza
- Test continuità con cicalino
- Prova diodi
- Data HOLD
- AutoPowerOFF



A039004



A352103



### Pinza amperometrica per correnti AC fino a 600A **HT4010**

- Corrente AC fino a 600A
- Tensione AC/DC fino a 600V
- Resistenza e test continuità con cicalino
- Rilevazione tensione AC senza contatto
- Prova diodi
- Range automatico/manuale
- Funzione MAX
- Data HOLD
- Backlight
- Auto Power OFF

**78,90**  
euro

# GRANDI OPPORTUNITÀ da non perdere



**8,98**  
euro  
CF113078

**GUANTI IN NITRILE  
CONFEZIONE 100 PEZZI  
TAGLIA L**  
Guanti in nitrile monouso con polvere  
Ambidestri  
Bordino manichetta arrotolato  
Protezione per usi di breve durata  
Ottima sensibilità e destrezza



**TRACCIANTE NERO**  
Per tracciate manuali  
su asfalto, murature, zone erbose  
e strutture lignee

**3,42**  
euro  
CF111657



**9,84**  
euro  
CF111580

**TRATTAMENTO CONTATTI**  
Per pulire, detergere e lubrificare  
contatti elettrici ed elettronici  
Deterge perfettamente ed elimina sporco,  
polvere, umidità, impronte digitali  
Forma un film lubrificante  
estremamente sottile  
Alta resistenza all'ossidazione  
e alle radiazioni  
Elevata idrorepellenza, buona inerzia  
chimica, buone proprietà dielettriche



**5,44**  
euro  
CF111603

**LIQUIDO LAVAMANI 1 LT**  
Elimina con facilità ogni traccia  
di sporco e grasso,  
anche sotto le unghie  
e nelle cavità della pelle



**bombola  
200 ml**  
**4,95**  
euro  
CF111593

**bombola  
400 ml**



**ECO-WIPER 2 ROTOLI  
1600 STRAPPI**  
Bobina asciugatutto in ovatta nazionale  
Qualità costante ed elevata  
Dimensioni 22 x 24,5 cm  
Altissimo potere assorbente  
Spessore 22 gr/mq per velo

**11,42**  
euro  
CF114308



**8,43**  
euro  
CF111581

**DETERGENTE PER ELETTRONICA**  
Detergente specifico per apparecchiature  
elettriche ed elettroniche, tastiere, joystick,  
sensori, impianti telefonici, impianti di  
allarme, tester, strumenti di laboratorio.  
Inerte, purissimo, non lascia residui.  
Elimina polvere, untuosità, condense,  
impronte digitali.  
Riduce la resistenza elettrica dei contatti

**SVITOL LUBRIFICANTE**  
Formula a base di oli sintetici e additivi  
antiusura per ridurre fortemente l'attrito  
Penetra e protegge in profondità  
Arresta e previene il formarsi di ruggine  
Efficace nel risolvere i più usuali problemi  
di manutenzione, lubrificazione, protezione  
100% sostanza attiva  
**Valvola erogatrice a 360°**  
Non contiene solventi clorurati e  
propellenti dannosi per l'ozono



**8,48**  
euro  
CF111579

**DETERGENTE ELETTRICO**  
Penetra, scioglie e rimuove grassi, polvere  
e residui carboniosi da apparecchiature  
elettriche.  
Evapora senza lasciare residui; non corrode,  
non altera la conducibilità.  
Multifunzione Elettrico.  
Non applicare su apparecchi in tensione.



**DISPONIBILE SUBITO  
NEI PUNTI VENDITA  
COMOLI FERRARI**

Calzatura estiva in protezione S1P.  
Adatta per lavoro in ambiente interno.  
Alta traspirabilità dei materiali.  
Protezione e bloccaggio del tallone.  
Leggera.

**Misure disponibili dal 38 al 46**

**novità**

**RALLY L S1P**

# NUOVI KIT MODULABILI per impianti tv centralizzati

I nuovi kit FTE permettono di realizzare impianti di distribuzione del segnale tv all'interno di un edificio in base al numero di appartamenti e al numero di punti presa, in modo semplice,



modulabile ed economico. Sono state realizzate tre tipologie di Home Kit (tv, tv sat, tv sat fibra) in base al tipo di distribuzione che si deve realizzare.

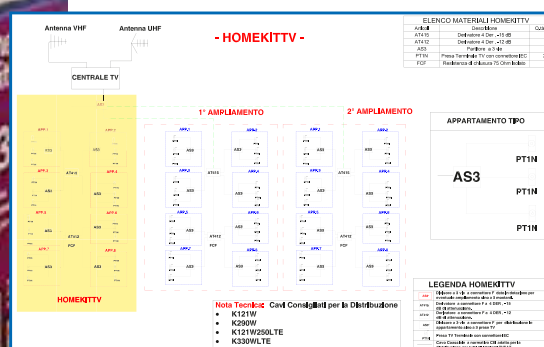


**HOME KIT TV**  
per impianti centralizzati  
TV-DTT  
x 24 punti presa  
x 8 appartamenti  
= 3 punti presa x appartamento

max



**139,00**  
euro  
CF121175

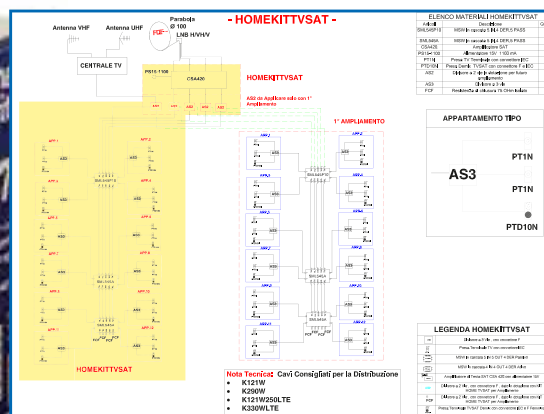


**HOME KIT TVSAT**  
per impianti centralizzati  
TV e SAT  
x 36 punti presa  
x 12 appartamenti  
= 3 punti presa x appartamento di cui:  
2 prese TV e 1 presa TV-SAT

max



**470,00**  
euro  
CF121176

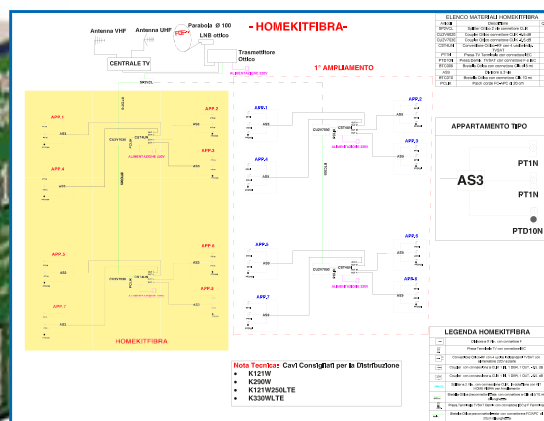


**HOME KIT FIBRA**  
per impianti centralizzati  
TV-SAT in fibra ottica  
x 24 punti presa  
x 8 appartamenti  
= 3 punti presa x appartamento di cui:  
2 prese TV e 1 presa TV-SAT

max



**610,00**  
euro  
CF121177





# NUOVISSIME PINZE UNIVERSALI con impugnatura morbida e gommosa

Ecco a voi tre nuovi prodotti di Intercable, la pinza universale, il tronchese e il tagliacavo con le nuove impugnature morbide e gommosi, con grip ottimale per il massimo comfort. In più tre kit a prezzi strepitosi: set giraviti più la **chiave universale**, la **valigia realizzata in ABS completa di utensili** e il **set music cube 2**. Approfittatene!

**i-GRIP - impugnatura ottimale**



**15,60**  
euro  
CF119872

**Pinza universale**  
Lunghezza 190 mm  
Peso 210 g



**15,60**  
euro  
CF119873

**Tronchese per taglio diagonale**  
Lunghezza 160 mm  
Peso 190 g



**21,50**  
euro  
CF119874

**Tagliacavo D17**  
Lunghezza 170 mm  
Peso 230 g



**VALIGIA INTERCABLE**



**217,30**  
euro  
CF74596

Valigia realizzata in ABS termoformato con calotta personalizzata "Intercable". In dotazione: utensili isolati 1000V (EN/IEC 60900:2004) e utensili non isolati. Dimensioni: 460x370x200 mm

**SET 8 GIRAVITI + chiave universale**



**62,00**  
euro  
CF119847

**SET MUSIC CUBE 2 MARSUPIO ITALIA + BORSA EUROBAG + MUSIC CUBE**

Dimensioni **440x440x400 mm**  
Compatibile con dispositivi bluetooth  
Ottimo effetto basso  
Batteria incorporata ricaricabile  
Disponibile beige o nero



CF119861

**259,00**  
euro



CF119862

# ELETTROINSETTICIDI CRI CRI

## anche contro la zanzara tigre

Preparatevi all'estate insieme a Mo-El contro gli insetti: oltre alla zanzariera professionale Cri Cri in diverse dimensioni, due versioni dell'Insectivoro e **Cri Cri Moon**, l'elettroinsetticida ad aspirazione efficace contro la zanzara tigre.



**368G**

### INSECTIVORO ECONOMY

Eccezionale rapporto qualità-prezzo.  
Pulsante di avviamento.  
Essenziale il design, maneggevole e sicuro l'utilizzo.  
Motore ad 1 velocità.  
Adatto per catturare anche gli insetti più grossi nel più completo silenzio.  
Dimensioni 245x220x340 mm

**55,90**  
euro  
A147322



### CRI CRI ZANZARIERA PROFESSIONALE

Conforme alle normative europee

Ideale per ambienti di medie e grandi dimensioni.  
Compatta e robusta.  
Griglie AT (alta tensione) in acciaio zincato, griglie esterne in acciaio laccato o galvanizzato.  
Materiale autoestinguente, termoresistenti e anti-UV

**363G**

### INSECTIVORO STERILIZER

con lampada germicida da 9W

Adatto anche per ambienti sottoposti ai controlli HACCP.  
Semplice da pulire.  
Filtro e cassetto estraibile.  
2 velocità: una per la notte, lenta e silenziosa, e una per il giorno, per la resistenza degli insetti più grossi.  
Dimensioni 245x220x340 mm

**82,00**  
euro  
CF961484

a partire da

**69,00**  
euro

CRI CRI è disponibile nei modelli

codice	modello	lampada	copertura
AF2656A	304	1x15W	160m <sup>2</sup>
AF2657L	309	2x15W	210m <sup>2</sup>
AF2658V	305E	1x20W	210m <sup>2</sup>
AF2659D	307E	2x20W	430m <sup>2</sup>
AF2665X	308E	2x40W	850m <sup>2</sup>



**300 CRI CRI**

Dotato di cassetto estraibile per una veloce e agevole pulizia.  
Lampada e griglia elettrificata dotate del sistema di pulizia brevetto MO-EL.  
È fornito di una lampada UVA di elevata qualità a 6W, per un raggio d'azione di circa 65 m<sup>2</sup>.



**34,00**  
euro  
CF102192



### 3688 CRI-CRI MOON ELETTROINSETTICIDA AD ASPIRAZIONE

**efficace contro la zanzara tigre**  
Design innovativo  
Lampada attinica 32W Energy saving durata 2.000ore  
Fan speed: 1.200 RPM  
Raggio d'azione: 16-18m  
Voltaggio: 220-240V / 50-60Hz  
Potenza: 25W  
ABS autoestinguente  
Dimensioni: 250x252x290mm



**62,90**  
euro  
CF113956

## REGLED ECO

alto rendimento, bassissimi consumi

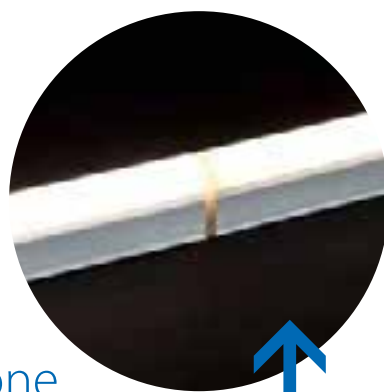
La RegLED Eco è concepita per l'illuminazione sottopensile e indiretta, sia per uso professionale (centro commerciali, vetrine) che domestico. L'utilizzo di LED ad alto rendimento determina bassissimi



consumi. Disponibile in cinque misure, è dotato di cablaggio passante per il montaggio in serie. Il montaggio in serie avviene garantendo la continuità della luce emessa, evitando pertanto zone di ombra fra una reglette e l'altra.

### REGLED ECO CON INTERRUTTORE 230V - CLASSE A+

<b>A572965</b>	74040	RGL P LED <b>4W</b> 313MM 3000K Resa cromatica >80 N° LED 40 320Lm
<b>A572966</b>	74041	RGL P LED <b>4W</b> 313MM 4000K Resa cromatica >80 N° LED 40 320Lm
<b>A572968</b>	74042	RGL P LED <b>8W</b> 573MM 3000K Resa cromatica >80 N° LED 80 600Lm
<b>A572969</b>	74043	RGL P LED <b>8W</b> 573MM 4000K Resa cromatica >80 N° LED 80 640Lm
<b>A572970</b>	74044	RGL P LED <b>10W</b> 873MM 3000K Resa cromatica >80 N° LED 100 750Lm
<b>A572971</b>	74045	RGL P LED <b>10W</b> 873MM 4000K Resa cromatica >80 N° LED 100 800Lm
<b>A572972</b>	74046	RGL P LED <b>14W</b> 1173MM 3000K Resa cromatica >80 N° LED 140 1050Lm
<b>A572973</b>	74047	RGL P LED <b>14W</b> 1173MM 4000K Resa cromatica >80 N° LED 140 1120Lm
<b>A572974</b>	74048	RGL P LED <b>18W</b> 1473MM 3000K Resa cromatica >80 N° LED 180 1350Lm
<b>A572975</b>	74049	RGL P LED <b>18W</b> 1473MM 4000K Resa cromatica >80 N° LED 180 1440Lm



#### REGLED ECO 4/8/10/14/18 W

Alimentazione 220/240 VAC - 50/60 Hz  
Conformità EN60598-1; EN60598-2-1; EN 62471  
Grado di protezione IP40  
Temperatura ambiente -20°C +40°C  
Installazioni plafone, parete, sottopensile  
Corpo PC bianco  
Diffusore PC finitura opale  
Alimentatore integrato, elettronico  
Temperatura colore 3000K, 4000K  
Vita 30000 h

a partire da

**11,50**  
euro



connessione multifunzione  
alla rete o ad altro modulo

Sistema di connessione rapido con cavo di alimentazione e cablaggio passante integrato: in caso di unione di più moduli, anche di differente lunghezza, l'alimentazione è garantita da un unico cavo. Il collegamento in serie è possibile senza ulteriori accessori: il connettore della Reglette Eco al cavo è lo stesso che assicura il collegamento con l'eventuale modulo successivo. Ogni modulo mantiene comunque l'accensione indipendente da quelli che lo precedono o lo seguono.



installazione in fila  
continua senza  
interruzione di luce

Unione meccanica perfetta senza bisogno di accessori e nessun aumento dimensionale dovuto all'unione di due reglette. Inoltre la linea di luce è continua grazie al riflettore che risulta totalmente illuminato, evitando discontinuità in caso di composizione di più moduli.

# RILEVATORI DI MOVIMENTO A INFRAROSSI

## ampia gamma di prodotti piccoli e affidabili

Nuovissima gamma di rilevatori di movimento a infrarossi per installazione da interno o da esterno. I rilevatori della serie 18 sono di dimensioni ridotte per un impatto visivo discreto, adattabili ad ogni tipologia di ambiente. Ideali per evitare inutili consumi di energia elettrica in luoghi di pubblico passaggio.



**18.01**  
**RILEVATORE DI MOVIMENTO**  
**SENSORE LUCE**  
 1 contatto NO 10 A 230 V AC  
 Installazione da interno  
 Particolarmente indicato per il  
 fissaggio a parete  
 Dotato di sensore crepuscolare e  
 tempo di ritardo  
 Ampio angolo di rilevazione

**3+1**

~~22,90~~  
euro

**17,18**  
euro  
CF52411



**18.11**  
**RILEVATORE DI MOVIMENTO**  
**SENSORE LUCE**  
 1 contatto NO 10 A 230 AC  
 Installazione da esterno IP54  
 Particolarmente indicato per il  
 fissaggio a parete  
 Dotato di sensore crepuscolare e  
 tempo di ritardo  
 Ampio angolo di rilevazione

**3+1**

~~27,90~~  
euro

**20,93**  
euro  
A198626



**18.21**  
**RILEVATORE DI MOVIMENTO**  
**1 contatto NO 10 A 230 V AC**  
 Installazione da interno  
 Particolarmente indicato per il fissaggio  
 a soffitto  
 Contatto di uscita a potenziale di rete  
 Dotato di sensore crepuscolare  
 e tempo di ritardo  
 Ampio angolo di rilevazione

**3+1**

~~39,90~~  
euro

**29,93**  
euro  
A272573



**18.31**  
**RILEVATORE DI MOVIMENTO**  
**1 contatto NO 10 A 230 V AC**  
 Installazione da interno  
 Montaggio ad incasso o a controsoffitto  
 Contatto di uscita a potenziale di rete  
 Dotato di sensore crepuscolare e tempo  
 di ritardo  
 Ampio angolo di rilevazione

**3+1**

~~39,90~~  
euro

**29,93**  
euro  
A272573

# KIT TVCC E KIT ANTIFURTO

il prezzo è servito

## KIT TVCC CON DVR SERIE VIDEOSMART 4CH



**248,90**  
euro  
A559484

### 1093/KND2N

- 1 Videoregistratore digitale 4Ch, H.264 Videosmart (1093/002A)
- 2 Minicamere D&N 1/3" 700 TVL ottica 3.6 mm CMOS (1092/222)
- 2 Alimentatori a spina 230Vca 12Vcc - 500 mA (1092/800)
- 1 Hard Disk 500 GB 3,5" 7200 rpm
- 2 cartelli *informativa privacy*

## KIT ANTIFURTO EASY DT CON CENTRALE 1061/103 E 2 SENSORI A INFRAROSSO PASSIVO



**159,99**  
euro  
CF114556

### 1061/907

- 1 Centrale a 6 linee (1061/103)
- 1 Kit chiave elettronica (1061/334)
- 1 Kit adattatori (1056/337)
- 2 Sensori a infrarosso passivo (1033/011)
- 1 Sirena autoalimentata da esterno (1033/415)
- 1 Contatto magnetico (1033/702)

## KIT TVCC CON DVR SERIE VIDEOSMART 8CH



**354,90**  
euro  
A558370

### 1093/KND3N

- 1 Videoregistratore digitale 8Ch, H.264 Videosmart (1093/003A)
- 2 Minicamere D&N 650TVL ottica 2.8-12 mm (1092/223)
- 2 Alimentatori a spina 230Vca - 12Vcc - 1.200 mA (1092/801)
- 1 Hard Disk 500 GB 3,5" 7200 rpm
- 2 cartelli *informativa privacy*

## KIT ANTIFURTO SIMPLE CON CENTRALE 1061/006 E 5 SENSORI A DOPPIA TECNOLOGIA



**228,99**  
euro  
A413200

### 1061/904

- 1 Centrale a 6 linee (1061/006)
- 1 Kit chiave elettronica (1061/334)
- 1 Kit adattatori (1056/337)
- 5 Sensori a doppia tecnologia (1033/015)
- 1 Sirena autoalimentata da esterno (1033/415)
- 1 Contatto magnetico (1033/702)

## CRESCERE. SEMPRE. COMUNQUE

### nuovo punto vendita a Genova Centro

Il 30 aprile scorso Comoli Ferrari ha aperto il nuovo punto vendita di **Genova Centro** (ex Acerbi). Vi ricordiamo che Comoli Ferrari è già presente a Genova con le filiali di Bolzaneto, Molassana, Sampierdarena, Santa Zita, Sestri Ponente e Voltri. Il nuovo negozio è in via **Carlo Targa 4**, tel. 0108681160 - fax 0108681189, **genova.centro@comoliferrari.it**. La grande novità è che, per offrire un miglior servizio alla clientela, sarà aperto anche il sabato tutto il giorno (**orari 9.30/12.30 - 14.00/19.30**). Vi aspettiamo per presentarvi tutte le nostre attività e le offerte speciali a voi dedicate. Il nostro personale sarà lieto di accogliervi, sempre a vostra completa disposizione per la consulenza e la scelta dei prodotti più appropriati.



## COMOLI FERRARI A PARMA

### presentate due grandi novità

Con uno stand dall'immagine semplice e immediata il Gruppo Comoli Ferrari ha partecipato alla fiera SPS IPC Drives Italia di Parma. Erano presenti i tecnici specializzati del settore Automazione Industriale che guidano il cliente dalla fase di progettazione dell'impianto al post vendita, organizzando corsi di programmazione e installazione dei prodotti e visite in affiancamento al cliente durante la messa in servizio. Nei tre giorni inoltre è stato affrontato il tema dell'efficiamento energetico con la nuova società **Eco2** grazie alla quale i clienti Comoli Ferrari potranno godere dei vantaggi di una migliore efficienza energetica degli edifici e dei siti produttivi.

# sps ipc drives

**ITALIA** PARMA 20-22 MAGGIO 2014

È stata presentata poi la novità assoluta nel mondo della domotica: **Isaac**, il sistema multiprotocollo di supervisione per impianti basati su standard Knx e My Home di BTicino.

**Eco2** ISAAC



# CON COMOLI FERRARI LA FORTUNA È A PORTATA DI MANO!

## chiusura grande concorso

Dal 1 marzo al 30 aprile 2014 i clienti Comoli Ferrari, acquistando prodotti della gamma BTicino e Legrand, hanno partecipato al Grande Concorso "La fortuna a portata di mano"! In palio fantastici premi.

Sabato 24 maggio presso l'esclusivo Yacht Club di Rapallo si è tenuta l'estrazione dei 6 Superpremi: un soggiorno a Mauritius, una Crociera ai Caraibi, una Smart TV 3D 55" Samsung, uno Scooter ZIP Piaggio 50cc., un iPad Apple Air 16GB Wifi+Cellular e una Console Sony Playstation PS4. Nel pomeriggio si è

svolta un'avvincente regata che ha visto coinvolti, oltre ai collaboratori del Gruppo Comoli Ferrari, lo staff BTicino e i clienti. Una prelibata cena a base di pesce durante la quale si è tenuta la premiazione dei fortunati vincitori del Concorso ha concluso la splendida giornata.



# bticino



*Il Team vincitore della regata*



## TUTTI INSIEME A CRETA

### il viaggio 2014 di Comoli Ferrari

Anche quest'anno il tradizionale viaggio di maggio del Gruppo Comoli Ferrari è stato un grande successo.

Gli oltre 200 partecipanti al viaggio hanno potuto apprezzare le bellezze di Creta, la più grande isola greca, che si è dimostrata tra le mete più spettacolari del mediterraneo. Gli ospiti hanno avuto la possibilità di rilassarsi nella splendida cornice dell'Hotel Sea Club Marina Palace, senza però rinunciare ad infuocati tornei organizzati dallo staff Comoli Ferrari nei vari sport estremi... bocce, scala 40, beach volley. Per chi invece ha scelto l'avventura... è andato alla scoperta dell'isola: dalla capitale

Iraklio con il museo archeologico e il palazzo di Cnosso, alla splendida Hanià conosciuta come la Venezia d'Oriente... alle spiagge caraibiche di Elafonissi e Balos, Creta ha dato il meglio di sé offrendoci anche una splendida settimana di sole.

Il riscontro positivo dei nostri clienti è stato unanime e questo ci stimola a continuare e migliorare questa iniziativa. Si è formato uno straordinario gruppo, pronto per... la prossima avventura!!!



#### CORSI AUTOMAZIONE 2014

GIUGNO

# SIEMENS

GIOVEDÌ 12  
LINGUAGGIO SCL

GIOVEDÌ 19  
BUS DI CAMPO PROFINET

GIOVEDÌ 26  
BUS DI CAMPO PROFIBUS

ISCRIZIONI E INFORMAZIONI  
[www.comoliferrari.it/formazione](http://www.comoliferrari.it/formazione)

#### 4° TORNEO

### BLOOBLOODSPONSOR LEAGUE NOVARA CALCIO/G-SPORT

Anche quest'anno il Gruppo Comoli Ferrari ha partecipato al **torneo di calciotto** disputato presso il **Centro Sportivo Novarello-Villaggio Azzurro** che ha coinvolto le aziende sponsor del Novara Calcio. Un grazie ai ragazzi della nostra *splendida* squadra, al mister Michele Curione e al Direttore Sportivo Maurizio Cairati.





## NOVARA CALCIO AI PLAYOUT PER LA SALVEZZA

Una stagione tribolata con la coda dei play-out. Alla lunga annata sportiva del Novara Calcio non sono state sufficienti 42 giornate di campionato, gli azzurri sono arrivati al quart'ultimo posto e così la sospirata salvezza deve passare attraverso i play-out con Varese. Il campionato del Novara è stato un susseguirsi di alti e bassi, i buoni propositi della vigilia di stagione, la prima flessione di risultati con l'allontanamento di Aglietti e l'arrivo di Calori con l'aria che sembrava di nuovo serena. E' durato poco perché anche con il nuovo tecnico le nubi si sono subito fatte dense e grigie.

Ecco allora di nuovo Aglietti con l'obiettivo dichiarato della salvezza. Un girone di ritorno però deficitario dal punto di vista dei risultati ha relegato Gonzales e compagni in fondo alla classifica. I numeri sono stati impietosi specie quelli dei gol fatti (39, il terzo peggior attacco dietro alla retrocesse Reggina e Juve Stabia) o quelli che



parlano del rendimento esterno nel girone del ritorno dove sono stati raccolti 2 punti in 10 viaggi lontano dal Piola. Forse sarebbe bastato poco di più, visto che le avversarie non hanno certo corso. Il Cittadella nelle ultime quattro partite ha raccolto appena 2 punti e al Novara sarebbe forse bastata una vittoria in più in casa e qualche pareggio raccolto in trasferta per lasciare lo scomodo posto dei play-out proprio ai veneti che invece pensano alla prossima stagione e, soprattutto, ancora in Serie B. Ma anche il Novara nell'ultimo periodo non ha certo brillato specie lontano dal Piola con la difesa resa più che vulnerabile (4 gol presi a Latina, 3 a Modena ed Empoli e 4 nell'ultima giornata a Bari). Lottare e soffrire non è bastato ma i play-out sono forse la soluzione ideale e logica al culmine di una stagione così travagliata.



Gorgonzola

IGOR

Volley  
NOVARA

## IGOR VOLLEY NOVARA OTTIMA STAGIONE PER LE IGORINE

Il primo campionato in A1 della Igor Volley si è concluso ai play-off per mano delle campionesse d'Italia di Piacenza. Epilogo secondo pronostico che nulla toglie all'ottima stagione disputata dalle ragazze novaresi. Senza scordare di essere neopromosse e dopo un inizio avaro di risultati, si è passati attraverso l'avvicendamento della guida tecnica e qualche innesto importante per acquisire, nel corso della stagione sempre più sicurezza nei propri mezzi. Le Igorine hanno dimostrato di tenere il campo ovunque anche al cospetto di squadre molto più esperte come Busto e Bergamo. Quasi automatico a quel punto il passaggio alle fasi finali anche se ciò che può sembrare facile non è certo scontato. E' frutto di grande sacrificio atletico, di preparazione tecnica; dell'entusiasmo di una città sempre vicina alle giocatrici ed in generale di un progetto importante, partito lo scorso anno e condiviso da sponsor appassionati. In questo periodo di stop dalle competizioni si parla molto di mercato. Già annunciati i primi arrivi ed anche, quasi inevitabilmente le partenze. Indipendentemente da chi giocherà è sicuro che in un campionato dove regnano le incertezze anche extra sportive, Novara cercherà di emergere. Comoli Ferrari sarà di nuovo impegnata al fianco di una squadra il cui obiettivo sarà di migliorarsi. Vorrebbe dire stare di nuovo tra le grandi, dimostrare ulteriormente di non trovarsi lì "per caso" e magari dare ancora più filo da torcere. E allora.....Forza Igor!!



# rubrica L'ESPERTO RISPONDE



in collaborazione con i consulenti della gestione del credito commerciale di

**FOX & PARKER SpA**  
RATING & BUSINESS INFORMATION

Potete inviare le vostre richieste via mail a:  
[progetto.comoliferrari@fox-parker.it](mailto:progetto.comoliferrari@fox-parker.it)

In pochi giorni riceverete gratuitamente le risposte.  
[www.fox-parker.it](http://www.fox-parker.it)

- Buongiorno, ho letto che esiste una circolare del Ministero che consente alle Imprese di passare a perdite in bilancio dei crediti ritenuti inesigibili, senza pezze giustificative, mi potete confermare questa possibilità?

**Effettivamente esiste la circolare 26/E del 1° agosto 2013, legge di conversione del Decreto Sviluppo 83/2012, che consente di passare a perdite fino a Euro 2.500,00 per le aziende sotto i 100 milioni di fatturato e Euro 5.000,00 alle aziende con fatturato superiore ai 100 ml.**

**Certamente l'azienda deve comunque dimostrare di aver fatto tutto il possibile per recuperare il suo credito. Quindi non è più necessario attivare l'azione legale per avere titolo per il passaggio a perdite.**

**Tuttavia, come già detto, è preferibile quantomeno affidarsi a società di Recupero Crediti esterne, poiché hanno un costo modesto e possono eventualmente certificare l'inesigibilità del credito. Pertanto in caso di verifica fiscale, la sua azienda sarà decisamente in regola con le procedure.**
- Dovrei prendere un grosso lavoro con un Ente Pubblico ed il pagamento, come si sa, sarà molto a lungo termine, esiste un modo per farsi anticipare questi soldi da una finanziaria?

**Direi di sì, questo è un servizio che in linea di massima affronto tutte le principali banche attraverso le loro società di Factoring. L'operazione ha un costo, ma se lei ha buoni margini sul lavoro che dovrà effettuare, sicuramente è una strada che può percorrere. Deve rivolgersi alla sua Banca.**
- Mi hanno proposto di fare un lavoro in Nord Africa per l'importo di oltre 100 mila euro, come faccio a tutelarmi per il pagamento? Prima di tutto bisogna informarsi bene sul committente. È un'azienda solida? Le danno un buon acconto (almeno il 30%)? Ha un contratto scritto e ben dettagliato sui lavori da fare, tempistica e modalità di pagamento? Ci sono delle penali in caso di lavoro non svolto a regola d'arte? È davvero importante fare massima attenzione a tutte queste clausole. Per avere invece delle ottime informazioni sull'affidabilità del Committente, si può rivolgere al suo referente in Comoli Ferrari.

Gli esperti di Fox & Parker offrono gratuitamente la loro consulenza per rispondere ai quesiti e alle richieste proposte dai nostri clienti. Basta inviare una mail all'indirizzo: [progetto.comoliferrari@fox-parker.it](mailto:progetto.comoliferrari@fox-parker.it) e in pochi giorni riceverete le risposte. Chi fosse interessato, può inviare la richiesta di contatto con i propri riferimenti a: [progetto.comoliferrari@fox-parker.it](mailto:progetto.comoliferrari@fox-parker.it) oppure telefonare allo **011 352535** (r.a.) rivolgendosi a **Tiziana Di Giorgio** e **Anna Prencipe**.

## PRESENZE AL BANCO giugno luglio

<p>► <b>ABBIATEGRASSO</b> 19/06/2014 ARENA LUCI 02/07/2014 FAAC</p> <p>► <b>ACQUITERME</b> 19/06/2014 HAGER 27/06/2014 SCHNEIDER ELECTRIC</p> <p>► <b>ALESSANDRIA</b> 24/06/2014 SOLER &amp; PALAU</p> <p>► <b>BAVENO</b> 09/06/2014 AROS 10/06/2014 FAAC 18/06/2014 ARENA LUCI 04/07/2014 BOCCHIOTTI</p> <p>► <b>BIELLA</b> 18/06/2014 SCHNEIDER ELECTRIC 25/06/2014 COMELIT 02/07/2014 COMELIT 15/07/2014 SCHNEIDER ELECTRIC</p> <p>► <b>CABIATE</b> 10/06/2014 ARENA LUCI 12/06/2014 VIMAR 18/06/2014 VIMAR 01/07/2014 AMRA</p> <p>► <b>CAGLIARI ELMAS</b> 02/07/2014 BOCCHIOTTI 03/07/2014 BOCCHIOTTI</p> <p>► <b>CARMAGNOLA</b> 12/06/2014 COMELIT 13/06/2014 GEWISS 10/07/2014 COMELIT</p> <p>► <b>CASEI GEROLA</b> 10/06/2014 FAAC 08/07/2014 FAAC</p> <p>► <b>CECINA</b> 09/06/2014 BOCCHIOTTI 11/06/2014 CEMBRE</p> <p>► <b>CERNUSCO LOMBARDONE</b> 12/06/2014 ARENA LUCI 18/06/2014 DKC</p> <p>► <b>CERNUSCO SUL NAVIGLIO</b> 17/06/2014 BOCCHIOTTI</p>	<p>01/07/2014 BOCCHIOTTI 02/07/2014 OVA</p> <p>► <b>CESANO BOSCONO</b> 18/06/2014 SCHNEIDER ELECTRIC</p> <p>► <b>CHIERI</b> 11/06/2014 CEMBRE</p> <p>► <b>CHIERI ANDEZENO</b> 10/06/2014 AVE 11/06/2014 THEBEN 12/06/2014 ARENA LUCI 13/06/2014 FINDER</p> <p>► <b>CINISELLO</b> 19/06/2014 THEBEN 03/07/2014 THEBEN 17/07/2014 THEBEN</p> <p>► <b>CISLAGO</b> 19/06/2014 AVE 24/06/2014 FAAC</p> <p>► <b>COSSATO</b> 24/06/2014 SCHNEIDER ELECTRIC</p> <p>► <b>CURNO</b> 09/06/2014 SYLVANIA 11/06/2014 HT 12/06/2014 ILME 19/06/2014 ARTELETA 09/07/2014 HT 29/07/2014 FRACARRO</p> <p>► <b>IVREA</b> 18/06/2014 SAMSUNG 01/07/2014 THEBEN 08/07/2014 COMELIT</p> <p>► <b>LA SPEZIA</b> 09/06/2014 CEMBRE 15/07/2014 BOCCHIOTTI</p> <p>► <b>LEGNANO</b> 24/06/2014 FAAC</p> <p>► <b>MILANO VIA CASSALA</b> 13/06/2014 FAAC 17/06/2014 AVE 18/06/2014 THEBEN</p>	<p>► <b>MILANO ERITREA</b> 13/06/2014 SCHNEIDER ELECTRIC 27/06/2014 AMRA 28/06/2014 PALAZZOLI 04/07/2014 SCHNEIDER ELECTRIC 30/07/2014 AMRA</p> <p>► <b>NERVIANO</b> 11/06/2014 CENTURY ITALIA</p> <p>► <b>NOVARA BANCO</b> 09/06/2014 AROS 10/06/2014 AROS 11/06/2014 BOCCHIOTTI 13/06/2014 AVE 18/06/2014 FAAC 24/06/2014 GEWISS 10/07/2014 FAAC</p> <p>► <b>NOVI LIGURE</b> 10/06/2014 CENTURY ITALIA 18/06/2014 THEBEN 19/06/2014 SOLER &amp; PALAU</p> <p>► <b>OLBIA</b> 04/07/2014 BOCCHIOTTI</p> <p>► <b>OLGIATE OLONA</b> 10/06/2014 SCHNEIDER ELECTRIC 19/06/2014 FAAC 25/06/2014 PALAZZOLI</p> <p>► <b>OPERA</b> 11/06/2014 HT 19/06/2014 AVE 26/06/2014 ARENA LUCI</p> <p>► <b>PAVIA VIGENTINA</b> 10/06/2014 SCHNEIDER ELECTRIC</p> <p>► <b>PIANEZZA</b> 10/07/2014 COMELIT</p> <p>► <b>PINEROLO</b> 12/06/2014 OVA 02/07/2014 AVE 10/07/2014 OVA 17/07/2014 COMELIT</p> <p>► <b>QUART</b> 26/06/2014 CEMBRE</p>	<p>► <b>ROZZANO</b> 12/06/2014 BOCCHIOTTI 18/06/2014 ARENA LUCI 20/06/2014 FAAC 09/07/2014 BOCCHIOTTI</p> <p>► <b>SASSARI</b> 01/07/2014 BOCCHIOTTI</p> <p>► <b>SAVIGLIANO</b> 09/06/2014 THEBEN 11/06/2014 AVE 15/06/2014 AVE 17/06/2014 SATI 22/06/2014 NICE 24/06/2014 COMELIT</p> <p>► <b>SEGRATE</b> 13/06/2014 THEBEN 26/06/2014 FINDER</p> <p>► <b>TORINO</b> 11/06/2014 AVE 13/06/2014 COMELIT 19/06/2014 GOCCIA ILL. 27/07/2014 COMELIT</p> <p>► <b>TORINO SETTE COMUNI</b> 12/06/2014 SCHNEIDER ELECTRIC 13/06/2014 AVE 18/06/2014 COMELIT 23/06/2014 THEBEN 09/07/2014 COMELIT</p> <p>► <b>TORTONA</b> 11/06/2014 AVE 17/06/2014 THEBEN 18/06/2014 SOLER &amp; PALAU</p> <p>► <b>TRESCORE BALNEARIO</b> 09/06/2014 ARENA LUCI</p> <p>► <b>VARESE</b> 16/06/2014 FAAC 16/07/2014 FAAC</p> <p>► <b>VERCELLI</b> 13/06/2014 BM 09/07/2014 COMELIT</p>
---	---	--	---

## L'ANGOLO DEI CERCA CASA



lidanovara@libero.it

matilda &  
gaspere

## Tanti auguri di buon compleanno allo staff del Gruppo Comoli Ferrari

### GIUGNO

ROBERTO ALISETTA  
SERGIO LUIGI AQUILANO  
MASSIMO BANDUCCI  
FILIPPO BASILIO  
IVANO BIALE  
PAOLO BIANCHI  
ROBERTO BILELLO  
CLAUDIO BLANGETTI  
CLAUDIO BORGHETTI  
GIAN PAOLO BROLO  
STEFANO BRUNETTI  
RICCARDO BRUZZONE  
FABRIZIO CAGLIONI  
ROBERTO CAMMISA  
STEFANO CARBONI  
ROBERTO CARUGATI  
GIORGIO CASSETTA  
MATTEO CERCHIARO  
MARCO CODAZZI  
LUCA COREVI  
MASSIMO CORRENTI  
ALESSANDRO COSTA  
MAURIZIO DI MATTEO  
GUIDO DIONISI  
FRANCESCO ESPOSITO  
STEFANO FAUSTINI  
MASSIMO FEDELI  
ANDREA FERRARESE  
LUIA FRAGOMENI  
MASSIMO GALBERO  
GIUSEPPE DOMENICO GHITTI  
ELISA GIACOSA  
TIZIANO EDOARDO GRAZZANI  
FERNANDO LOCCI  
FABIO GIUSEPPE LUNARI  
SIMONA LUPARIA  
ANDREA MAFFEZZOLI

GIUSEPPE MANCUSO  
SIMONE MARCHESI  
TATIANA RITA MARCHESOTTI  
DANIELE MARIANI  
MARCO MAZZA  
GIUSEPPE MENDUCI  
MARCO VINICIO MUSSIDA  
GIUSEPPE PANNAZZO  
MARCO PANTANI  
ANDREA PARUSSOLO  
PIERFRANCO PIAZZA  
ANGELO PINTUS  
ALESSANDRO PIREDDU  
FABIO PIRIA  
RICCARDO REOLON  
DARIO ROCCO  
CIRO RONZULLO  
LORENZO ROSSO  
MARCO SABBIA  
FRANCESCO SAINI  
DAVIDE SCHENONE  
PAOLA SCIACCALUGA  
ROBERTO SERVODIDIO  
MARIA LAURA SIGALINI  
MARCO SPADA  
MARCO SPANDONARO  
GABRIELE TORESANI  
CRISTIAN ANDREA TORRE  
PAOLO TRIFFONI  
STEFANO VERNETTI  
LOREDANA ZURMA  
CANCEDDA GIANLUCA

### LUGLIO

GIUSEPPE AGNELLI  
IVANO ANDREAZZA  
ROBERTO AQUARI  
EMILIO ARMARI

GIANLUIGI ARRIGONI  
ANTONIO BALDI  
ANTONIO BALDI  
ANDREA BERTELLI  
ALBERTO BERTOLA  
ELISABETTA BIRAGHI  
BRUNO BONAZZOLI  
MAURIZIO BOSETTI  
FABIO BRONZING  
MARCO CHARLES BOTTELLI  
ROBERTO BRUNA  
CRISTINA CARAVATI  
GIORGIO CARRARA  
LUCA CARRIERE  
FRANCESCO CASCIO  
IVANO CASELOTTI  
GIOVANNI CAUDURO  
PAOLO CAVALLERI  
FRANCESCO CECCARINI  
AURELIO CERIOTTI  
PIETRO COLOMBO  
GIAN FRANCO COSTANTINO  
LAURA CRISTOFORETTI  
MICHELE CURIONE  
PIER ENRICO DAGRATE  
ANTONIO DE PALMA  
PIERANGELO DELLUPI  
MAURO DEMARCHI  
LUCIANO ERMOLLI  
MARGHERITA FERRARI  
MASSIMO FERRARI  
GIAMPIERO FERRARIS  
NICOLA FORGIONE  
ALESSANDRO FRANZETTI  
DANILO GALATI  
SERGIO GANDINI  
CHRISTIAN GIALLARA

LUCA GIGLIOTTI  
SECONDO GOBBINO  
ROBERTO GUZZINATI  
ANDREA IERACE  
EMANUELE LAZZARO  
GABRIELE LODO  
MARIA GRAZIA LOMAZZI  
LUIGI LUCARELLI  
GIAN LUCA LUCCHINI  
LORENA MADE  
PAOLO MAMBRIANI  
SIMONE MANCUSO  
PAOLO MARCHESE  
MATTEO MARCHESI  
MARCO MARCHIORO  
MASSIMO MEDINA  
CLAUDIO MILONE  
MATTEO NENCINI  
MONICA NIATTI  
MARCO PARISOLI  
GIANMARIO PAVESI  
SIMONE PELLONARA  
MARCO PICCININI  
MARIO PICERNO  
DANILO MASSIMILIANO PORCEDDU  
ROBERTO POZZI  
GIONNY PRIVITELLI  
GABRIELE PUDDU  
FEDERICO RECOCCIATI  
ROBERTO RIZZO  
GIUSEPPE RONCHI  
MATIAS DANIEL SANCHEZ  
STEFANO SARAVO  
NELLA SCINALDI  
EMILIANO SEGANTIN  
MASSIMO SIFFREDI  
ANGELO SOLIMINE  
GIANPAOLO TORAZZI  
ANTONIO VAGHI  
STEFANO VISCA

## AGGIORNAMENTO LISTINI 2014

### MAGGIO

CAME RICAMBI non specificato  
CASTALDI non specificato  
CASTALDI non specificato  
COMELIT aggiornamento  
DOSSENA non specificato  
ELCART non specificato  
FRACARRO aggiornamento

ITALWEBER non specificato  
LUCE&LIGHT non specificato  
OFFEL non specificato  
PIZZATO 3,00%  
PLEXIFORM non specificato  
PM PLASTIC non specificato  
RCF non specificato  
RM MORETTI L. non specificato  
ROSSINI non specificato

SIDE non specificato  
SIMON URMET non specificato  
TECHTRONIC non specificato

### GIUGNO

CANFOR non specificato  
DURALAMP non specificato

FRACARRO non specificato  
GHIDINI non specificato  
ILME non specificato  
NIBA non specificato  
PERFORMANCE non specificato  
SBP non specificato  
TELEVES non specificato  
VEMER non specificato



# CURIONITÀ

## a cura di Michele Curione

### IL PONTE SOLARE PIÙ GRANDE DEL MONDO

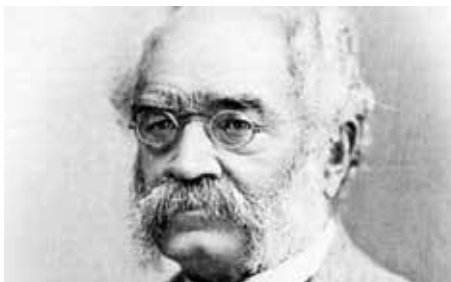
Il primo ponte solare del mondo è stato finalmente completato: è il *Blackfriars Bridge*, la storica costruzione vittoriana realizzata alla fine del XIX secolo. Adesso, il ponte fornisce oltre la metà dell'energia alla stazione di Blackfriars. Nell'ambito di un progetto con la società *Solarcentury*, il tetto del ponte è stato coperto con 4.400 pannelli fotovoltaici. *First Capital Connect*, che gestisce *Blackfriars*, si aspetta che i pannelli possano tagliare le emissioni di carbonio delle stazioni di circa 511 ton-



nellate all'anno, riducendo ulteriormente l'impronta di carbonio delle linee ferroviarie a sud-est dell'Inghilterra. Il ponte solare di *Blackfriars* si estende attraverso il fiume Tamigi, trasportando migliaia di pendolari ogni giorno, dal sud di Londra alle stazioni più frequentate della città. La stazione ospita già i treni elettrici che rendono il trasporto pubblico ancora più verde, ma con il nuovo ponte solare si potrebbe rendere la stazione ancora più sostenibile. ■

### LA PRIMA LINEA FERROVIARIA

*Werner von Siemens* fu inventore, elettrotecnico e industriale. Nato a *Lenthe*, nella Regione di Hannover, nel 1841 inventò un metodo per la galvanoplastica, successivamente sviluppò una dinamo con sistema di autoeccitazione, che diventò un nuovo metodo per produrre energia elettrica. Nel 1847 fondò a Berlino, *Telegraphenbauanstalt Siemens & Halske*, per



produrre materiale telegrafico. In breve tempo la ditta diventò un'importante industria elettrotecnica, costruì la linea telegrafica tra l'Europa e l'India, ideò la prima linea telegrafica sotterranea (utile in caso di guerra perché più difficile da sabotare) e la prima linea tranviaria elettrica, presso Berlino. Inoltre a lui è attribuita l'invenzione dell'ascensore. ■

### UNI-CUB β IL VEICOLO DEL FUTURO

La Honda ha presentato immagini e dati tecnici del nuovo veicolo per la mobilità personale, denominato *UNI-CUB β*. Evoluzione del precedente concept *UNI-CUB* del 2012, il nuovo modello è stato sviluppato grazie alle esperienze raccolte con il progetto robotico *Asimo* ed è stato ideato pensato sia per persone con limitazioni motorie sia per speciali utilizzi nel ramo professionale. Il veicolo è dotato di un sistema di bilanciamento automatico e della tecnologia *Honda Omni Traction*



*Drive System*, che permette di muoversi in qualunque direzione spostando semplicemente il peso del proprio corpo. Rispetto alla prima versione, l'*UNI CUB β* ha visto ridurre dimensioni e peso (25 kg totali), mentre è stata abbassata la seduta fino a 620 mm da terra, seguendo il feedback raccolto durante le dimostrazioni. Allo studio l'eventuale commercializzazione. Le batterie al litio consentono di percorrere circa 6 km con una velocità massima di 6 km/h. ■

### NON TROVI PIÙ L'AUTO?

Raggiungete il parcheggio e... ma dove diamine è finita la macchina? Recuperate le chiavi, passate in rassegna ogni fila di auto premendo il tasto di apertura porte ma ritrovare il vostra auto è davvero un'impresa. Quante volte vi è successo? Fortunatamente il problema può essere risolto grazie a *Google Now*. Il software di assistenza intelligente per Android, ha appena inaugurato il servizio "luo-



go di parcheggio" attivo anche in Italia. Sfruttando il sistema di sensori del vostro cellulare, *Google* identifica il luogo dove avete parcheggiato il veicolo e lo segnala in *Google Now* con un'apposita scheda. La posizione dell'auto è evidenziata con un cerchietto blu: cliccando su di esso verrà visualizzata una mappa per raggiungere a piedi la vostra macchina. ■



# PROSSIMA APERTURA SIENA E CUNEO

**GRUPPO  
COMOLI FERRARI**  
DAL 1929 FORNITURE ELETTRICHE

COMOLI FERRARI & C. MATERIALE ELETTRICO

## PIEMONTE

### NOVARA Sede Centrale

**UFFICI** - via Enrico Mattei, 4  
tel. 0321 4401 - fax 0321 499002  
novara.sede@comoliferrari.it  
Lun-Ven 8.30-12.30/14.00-18.00

**BANCO** - via Enrico Mattei, 4/A  
tel. 0321 440291 - fax 0321 440273  
novara.banco@comoliferrari.it  
Lun-Ven 8.00-12.15/13.30-18.30  
Sab 8.00/12.00

**3ELAB POLO TECNOLOGICO**  
via Enrico Mattei, 58 - Tel. 0321 440277  
3elab@comoliferrari.it  
Lun 15.00-19.00 - Sab 9.00-12.30  
Mar-Ven 9.00-12.30/15.00-19.00

### Acqui Terme AL

via Circonvallazione, 56  
tel. 0144 320696 - fax 0144 325290  
acquiterrme@comoliferrari.it  
Lun-Ven 8.00-12.00/14.00-18.30  
Sab 8.00-12.00

### Alessandria

via Achille Scavo, 90  
tel. 0131 223350 - fax 0131 226292  
alessandria@comoliferrari.it  
Lun-Ven 8.00-12.00/14.00-18.30  
Sab 8.00-12.00

### Baveno VB

Località Feriolo  
via Nazionale 58/A-B  
tel. 0323 28510 - fax 0323 28437  
baveno@comoliferrari.it  
Lun-Ven 8.00-12.00/14.00-18.30  
Sab 8.00-12.00

### Biella

via Candelo, 139  
tel. 015 8493314 - fax 015 8493929  
biella@comoliferrari.it  
Lun-Ven 8.00-12.00/14.00-18.30  
Sab 8.30-12.00

### Biella Rigola

via Rinaldo Rigola, 9  
tel. 015 2558151 - fax 015 2558268  
biella.rigola@comoliferrari.it  
Lun-Ven 8.00-12.00/14.00-18.30  
Sab 8.00-12.00

### Borgosesia VC

Regione Torame, 1 - Centro Com. Rondò  
tel. 0163 458222 - fax 0163 458224  
borgosesia@comoliferrari.it  
Lun-Ven 8.00-12.15/14.00-18.30  
Sab 8.15-12.00

### Carmagnola TO

via Guido Rossa, 10/12  
tel. 011 9723927 - fax 011 9725546  
carmagnola@comoliferrari.it  
Lun-Ven 8.00-12.00/14.00-18.30  
Sab 8.00-12.00

### Chieri TO

via Giuseppe Vasino, 25/A  
tel. 011 9478775 - fax 011 9478797  
chieri@comoliferrari.it  
Lun-Ven 8.00-12.00/14.00-18.30  
Sab 8.00-12.00

### Chieri - Andezeno TO

Strada Andezeno, 67  
tel. 011 9411240 - fax 011 9425999  
chieri.andezeno@comoliferrari.it  
Lun-Ven 8.00-12.30/14.00-18.30  
Sab 8.00-12.00

### Ciriè TO

via Marie Curie, 16/18  
tel. 011 0702989 - fax 011 9222722  
cirie@comoliferrari.it  
Lun-Ven 8.00-12.00/14.00-18.00  
Sab 8.00-12.00

### Cossato BI

via XXV Aprile, 37/A  
tel. 015 9840078 - fax 015 9840076  
cossato@comoliferrari.it  
Lun-Ven 8.00-12.00/14.00-18.30  
Sab 8.00-12.00

### Domodossola VB

S.S. 33 del Sempione  
Regione alle Nosere, 7  
tel. 0324 240905 - fax 0324 481896  
domodossola@comoliferrari.it  
Lun-Ven 8.00-12.00/14.00-18.00  
Sab 8.00-12.00

### Gozzano NO

via Alcide De Gasperi, 24/26  
tel. 0322 93496 - fax 0322 956391  
gozzano@comoliferrari.it  
Lun-Ven 8.00-12.00/14.00-18.30  
Sab 8.00-12.00

### Ivrea TO

via Cuneo  
Zona PIP di San Bernardo  
tel. 0125 230742 - fax 0125 230921  
ivrea@comoliferrari.it  
Lun Ven 8.00-12.00/14.00-18.30  
Sab 8.00-12.00

### Mondovì CN

via Torino, 60/K Int. 1  
tel. 0174 086029 - fax 0174 330388  
mondovi@comoliferrari.it  
Lun Ven 8.00-12.00/14.00-18.30  
Sab 8.15-12.00

### Nichelino TO

via Vernea, 61  
tel. 011 6207053 - fax 011 6207135  
nichelino@comoliferrari.it  
Lun-Ven 8.00-12.00/14.00-18.30  
Sab 8.00-12.00

### Novara Pernate

Corso Trieste, 136  
tel. 0321 688173 - fax 0321 695346  
novara2@comoliferrari.it  
Lun-Ven 8.00-12.00/14.00-18.30  
Sab 8.00/12.00

### Novi Ligure AL

viale Artigianato, 23  
tel. 0143 329888 - fax 0143 329716  
noviligure@comoliferrari.it  
Lun-Ven 8.00-12.00/14.00-18.30  
Sab 8.00-12.00

### Pianezza TO

via Verbania, 8/10  
tel. 011 9674790 - fax 011 9672082  
pianezza@comoliferrari.it  
Lun-Ven 8.00-12.30/14.00-18.00  
Sab 8.00-12.00

### Pinerolo TO

Corso Torino, 402/404  
tel. 0121 321373 - fax 0121 322681  
pinerolo@comoliferrari.it  
Lun-Ven 8.00-12.00/14.00-18.30  
Sab 8.00-12.00

### Pombia NO

via 1° Maggio, 7  
tel. 0321 958043 - fax 0321 958042  
pombia@comoliferrari.it  
Lun-Ven 8.00-12.00/14.00-18.30  
Sab 8.00-12.00

### Santhià VC

via Dolomiti, 9  
tel. 0161 240509 - fax 0161 930823  
santhia@comoliferrari.it  
Lun-Ven 8.00-12.30/14.00-18.00

### Savigliano CN

via Torino, 229  
tel. 0172 713471 - fax 0172 713024  
savigliano@comoliferrari.it  
Lun-Ven 8.00-12.00/13.30-18.00  
Sab 8.00-12.00

### Torino

Corso Verona, 26/C  
tel. 011 858542 - fax 011 2481019  
torino@comoliferrari.it  
Lun-Ven 8.00-12.00/14.00-18.30  
Sab 8.00-12.00

### Torino Sette Comuni

via Sette Comuni, 60/I  
tel. 011 618686 - fax 011 6192034  
torino.settecomuni@comoliferrari.it  
Lun-Ven 8.00-12.00/14.00-18.30  
Sab 8.00-12.00

### Tortona AL

S.S. 35 dei Giovi, 9  
tel. 0131 1925090 - fax 0131 1925091  
tortona@comoliferrari.it  
Lun-Ven 8.00-12.00/14.00-18.30  
Sab 8.00 12.00

### Verbania

via Maurizio Muller, 100  
tel. 0323 28563 - fax 0323 516585  
verbania@comoliferrari.it  
Lun-Ven 8.00-12.00/14.00-18.00  
Sab 8.00-12.00

### Vercelli

Tangenziale Sud, 40/44  
tel. 0161 294600 - fax 0161 294122  
vercelli@comoliferrari.it  
Lun-Ven 8.00-12.00/13.30-18.00  
Sab 8.00-12.00

## VALLE D'AOSTA

### Quart AO

S.S. 26 della Valle d'Aosta, 103 - Reg. America  
tel. 0165 766038 - fax 0165 765565  
quart@comoliferrari.it  
Lun-Ven 8.00-12.00/14.00-18.00  
Sab 8.00-12.00

## LOMBARDIA

### Abbiategrosso MI

via Carlo M. Maggi, 146/148  
tel. 02 94968281 - fax 02 94963220  
abbiategrasso@comoliferrari.it  
Lun-Ven 8.00-12.00/14.00-18.30  
Sab 8.00-12.00

### Besozzo VA

via Trieste, 85  
tel. 0332 970405 - fax 0332 970406  
besozzo@comoliferrari.it  
Lun-Ven 8.00-12.00/13.30-18.00  
Sab 8.00-12.00

### Bollate MI

via Stelvio, 8  
tel. 02 38306269 - fax 02 38301560  
bollate@comoliferrari.it  
Lun-Ven 8.00-12.00/14.00-18.30  
Sab 8.00-12.00

### Cabiате CO

via Milano, 4  
tel. 031 2287600 - fax 031 768960  
cabiате@comoliferrari.it  
Lun-Ven 8.00-12.00/14.00-18.00

### Casè Gerola PV

SP 206 - via per Voghera, 15  
tel. 0383 381100 - fax 0383 612092  
caseigerola@comoliferrari.it  
Lun-Ven 8.00-12.00/14.00-18.30  
Sab 8.00-12.00

### Casnate con Bernate CO

via Pitagora, 4  
tel. 031 566611 - fax 031 396232  
casnate@comoliferrari.it  
Lun-Ven 8.00-12.00/14.00-18.00  
Sab 8.00-12.00

### Cernusco Lombardone LC

via Cavalieri di Vittorio Veneto, 4  
tel. 039 9901540 - fax 039 9901542  
cernusco.lombardone@comoliferrari.it  
Lun-Ven 8.00-12.00/14.00-18.30  
Sab 8.00-12.00

### Cernusco sul Naviglio MI

via Giuseppe Verdi, 83  
tel. 02 9248647 - fax 02 9249854  
cernusco.naviglio@comoliferrari.it  
Lun-Ven 8.00-12.00/13.30-18.30  
Sab 8.00-12.00

### Cesano Boscone MI

via Italia, 22  
tel. 02 4580349 - fax 02 4581934  
cesano@comoliferrari.it  
Lun-Ven 8.00-12.00/14.00-18.30  
Sab 8.00-12.00

### Cinisello Balsamo MI

via dei Lavoratori, 121  
tel. 02 6607131 - fax 02 66071355  
cinisellobalsamo@comoliferrari.it  
Lun-Ven 8.00-12.30/13.30-18.30  
Sab 8.00-12.00

# I PUNTI VENDITA



## LIGHT DIVISION

Le filiali contrassegnate da questo simbolo hanno al loro interno una vasta esposizione di prodotti di illuminazione per interni ed esterni con personale specializzato.



### Cislago VA

via Cesare Battisti, 1451  
tel. 02 9667111 - fax 02 96408388  
cislago@comoliferrari.it  
Lun-Ven 8.00-12.00/14.00-18.30  
Sab 8.00-12.00

### Codogno LO

via Molinari, angolo via Bertini  
tel. 0377 379802 - fax 0377 379981  
codogno@comoliferrari.it  
Lun-Ven 8.00-12.00/14.00-18.30  
Sab 8.00-12.00

### Curno BG

via Bergamo, 15/A  
tel. 035 0900005 - fax 035 4155127  
curno@comoliferrari.it  
Lun-Ven 8.00-12.00/14.00-18.30  
Sab 8.00-12.00

### Gavirate VA

via della Ciocca, 1  
tel. 0332 745864 - fax 0332 743403  
gavirate@comoliferrari.it  
Lun-Ven 8.00-12.00/14.00-18.30  
Sab 8.00-12.00

### Legnano MI

via per Villa Cortese, 86  
tel. 0331 414486 - fax 0331 403495  
legnano@comoliferrari.it  
Lun Ven 8.00-12.00/14.00-18.30  
Sab 8.00-12.00

### Milano Eritrea

via Eritrea, 17/19  
tel. 02 3570241 - fax 02 3570242  
milano.eritrea@comoliferrari.it  
Lun-Ven 8.00-12.00/14.00-18.30  
Sab 8.00-12.00

### Milano Cassala

viale Cassala, 61  
tel. 02 89401020 - fax 02 8322354  
milano.cassala@comoliferrari.it  
Lun-Ven 8.00-12.30/14.00-18.30  
Sab 8.00-12.00

### Nerviano MI

S.S. 33 del Sempione, 14  
tel. 0331 553566 - fax 0331 553241  
nerviano@comoliferrari.it  
Lun-Ven 8.00-12.00/14.00-18.30  
Sab 8.00-12.00

### Olgiate Olona VA

via Unità d'Italia, 80/82  
tel. 0331 634291 - fax 0331 320180  
olgiate@comoliferrari.it  
Lun-Ven 8.00-12.00/14.00-18.30  
Sab 8.00-12.00

### Opera MI

via Piemonte, 5/7  
tel. 02 57601678 - fax 02 57600953  
opera@comoliferrari.it  
Lun-Ven 8.00-12.00/14.00-18.30  
Sab 8.00-12.00

### Pavia

via Vigentina, 110/G  
tel. 0382 574217 - fax 0382 570699  
pavia.vigentina@comoliferrari.it  
Lun-Ven 8.00-12.00/14.00-18.00  
Sab 8.00-12.00

### Rodano MI

via John F. Kennedy, 35/A  
tel. 02 95321055 - fax 02 95328334  
rodano@comoliferrari.it  
Lun-Ven 8.00-12.00/14.00-18.00  
Sab 8.00-12.00

### Rozzano MI

viale Isonzo, 101  
tel. 02 57767500 - fax 02 57767555  
rozzano@comoliferrari.it  
Lun-Ven 8.00-12.30/14.00-18.30  
Sab 8.00-12.00

### Segrate MI

via Milano, 16  
tel. 02 29401325 - fax 02 26920074  
segrate@comoliferrari.it  
Lun-Ven 8.00-12.00/13.30-18.00  
Sab 8.00-12.00

### Stradella PV

via Sandro Pertini, 10/12  
tel. 0385 251702 - fax 0385 240932  
stradella@comoliferrari.it  
Lun-Ven 8.00-12.00/14.00-18.30  
Sab 8.00-12.00

### Trescore Balneario BG

via Fratelli Calvi, 20  
tel. 035 945390 - fax 035 942255  
trescore.balneario@comoliferrari.it  
Lun-Ven 8.00-12.00/14.00-18.30  
Sab 8.00-12.00

### Varese

via Peschiera, 20  
tel. 0332 342411 - fax 0332 342444  
varese@comoliferrari.it  
Lun-Ven 8.00-12.00/14.00-18.30  
Sab 8.00-12.00

### Varese Sanvito

via Silvestro Sanvito, 23  
tel. 0332 235501 - fax 0332 235450  
varese.sanvito@comoliferrari.it  
Lun-Ven 8.00-12.00/13.30-18.00  
Sab 8.00-12.00

## LIGURIA

### Albenga SV

Regione Bottino, 9  
tel. 0182 554973 - fax 0182 554135  
albenga@comoliferrari.it  
Lun-Ven 8.00-12.00/14.00-18.30  
Ven 8.00-12.00

### Chiavari GE

via Fabio Filzi, 41  
tel. 0185 1835088 - fax 0185 1835089  
chiavari@comoliferrari.it  
Lun-Ven 8.00-12.00/14.00-18.30  
Sab 8.00-12.00

### Genova Bolzaneto

via Giuseppe Colano, 12 G/R  
tel. 010 7451193 - fax 010 7454578  
genova.bolzaneto@comoliferrari.it  
Lun-Ven 8.00-12.00/14.00-18.30  
Sab 8.00-12.00

### Genova Centro

Via Carlo Targa, 4  
tel. 010 8681160 - fax 010 8681189  
genova.centro@comoliferrari.it  
Lun Ven 8.30-12.30/14.00-18.30  
Sab 8.30-12.30/14.00-18.30

### Genova Molassana

via Gelasio Adamoli, 31  
tel. 010 8467611 - fax 010 8467603  
genova.molassana@comoliferrari.it  
Lun Ven 8.00-12.00/14.00-18.30  
Sab 8.00-12.00

### Genova Sampierdarena

via di Francia, 91 R  
tel. 010 6457860 - fax 010 6457056  
genova.sampierdarena@comoliferrari.it  
Lun-Ven 8.00-12.00/14.00-18.30  
Sab 8.00-12.00

### Genova Santa Zita

via di Santa Zita, 29 R  
tel. 010 584120 - fax 010 587693  
genova.santazita@comoliferrari.it  
Lun-Ven 8.00-12.00/14.00-18.30  
Sab 8.00-12.00

### Genova Sestri Ponente

via Borzoli, 108 R/D  
tel. 010 6504587 - fax 010 6512479  
genova.sestriponte@comoliferrari.it  
Lun-Ven 8.00-12.00/14.00-18.00

### Genova Voltri

via delle Fabbriche, 33/Q  
tel. 010 6131873 - fax 010 6389928  
genova.voltri@comoliferrari.it  
Lun-Ven 8.00-12.00/14.00-18.30

### Imperia

Argine Destro - Ferdinando Scajola, 561  
tel. 0183 63746 - fax 0183 652364  
imperiam@comoliferrari.it  
Lun-Ven 8.00-12.00/14.00-18.30  
Sab 8.00-12.00

### La Spezia

via Giulio Della Torre, 26/30  
tel. 0187 518724 - fax 0187 518726  
laspezia@comoliferrari.it  
Lun-Ven 8.00-12.00/14.00-18.30  
Sab 8.00-12.00

### Sanremo IM

via Alfonso La Marmora, 175  
tel. 0184 534000 - fax 0184 534100  
sanremo@comoliferrari.it  
Lun-Ven 8.00-12.00/14.00-18.30  
Sab 8.00-12.00

### Savona

via dei Partigiani, 19/R  
tel. 019 825623 - fax 019 821420  
savona@comoliferrari.it  
Lun-Ven 8.00-12.00/14.00-18.30  
Sab 8.00-12.00

## TOSCANA

### Cecina

Montescudaio PI  
Via di Poggio Gagliardo, 28  
tel. 0586 1760101 - fax 0586 685107  
cecina@comoliferrari.it  
Lun-Ven 8.00-12.15/14.00-18.15  
Sab 8.00-12.00

### Livorno

Piazza Francesco Ferrucci, 17  
tel. 0586 425923 - fax 0586 407481  
livorno@comoliferrari.it  
Lun-Ven 8.00-12.15/14.00-18.15  
Sab 8.00-12.00

### Lucca

Via del Brennero, 1040 BU  
tel. 0583 495531 - fax 0583 469006  
lucca@comoliferrari.it  
Lun-Ven 8.00-12.00/14.00-18.30  
Sab 8.00-12.00

### Massa

Località Romagnano  
via Aurelia - Catagnina, 2  
tel. 0585 026650 - fax 0585 8322354  
massa@comoliferrari.it  
Lun-Ven 8.00-12.00/14.00-18.30  
Sab 8.00-12.00

### Pisa

Via Monte Rosa, 3  
tel. 050 7630100 - fax 050 981132  
pisa@comoliferrari.it  
Lun-Ven 8.00-12.15/14.00-18.15  
Sab 8.00-12.00

## EMILIA ROMAGNA

### Piacenza

via Giuseppe Orsi, 28/30  
tel. 0523 1885089 - fax 0523 614410  
piacenza@comoliferrari.it  
Lun-Ven 8.00-12.00/14.00-18.30  
Sab 8.00-12.00

## MARCHE

### Ancona

via Caduti del Lavoro, 13  
tel. 071 80491 - fax 071 8049210  
ancona@comoliferrari.it  
Lun-Ven 8.00-12.00/14.00-18.00

## SARDEGNA

### Cagliari Elmas CA

via Mario Betti, 35  
tel. 070 240083 - fax 070 240839  
cagliari.elmas@comoliferrari.it  
Lun-Ven 8.00-12.30/14.30-18.30

### Cagliari Marconi CA

via Isaac Newton, 1  
tel. 070 7736080 - fax 070 454105  
cagliari.marconi@comoliferrari.it  
Lun-Ven 8.00-12.30/14.30-18.30

### Olbia OT

Z.I. Settore 7 - via Angola, 7  
tel. 0789 1875090 - fax 0789 595070  
olbia@comoliferrari.it  
Lun-Ven 8.00-12.30/14.30-18.30

### Sassari

Z.I. Predda Niedda Nord - Strada 29  
tel. 079 9576088 - fax 079 261019  
sassari@comoliferrari.it  
Lun-Ven 8.00-12.30/14.30-18.30

### Oristano (DIMEL SRL)

via Cagliari, 397  
tel. 0783 303368 - fax 0783 303372

GRUPPO  
**COMOLI FERRARI**  
DAL 1929 FORNITURE ELETTRICHE

PROMOZIONE  
**"GIUGNOSPECIAL"**



CON  
**2.500€**

SMARTPHONE  
SAMSUNG GALAXY  
S ADVANCE

CON  
**1.300€**

SMARTPHONE  
LG L3 OPTIMUS



CON  
**2.000€**

SMARTWATCH  
SW2 SONY



CON **600€**

5KG DI PASTA DE CECCO

CHIEDI AL TUO AGENTE O ALLA TUA FILIALE  
GLI ARTICOLI COINVOLTI NELLA PROMOZIONE