

PROMO TECNICA

2018

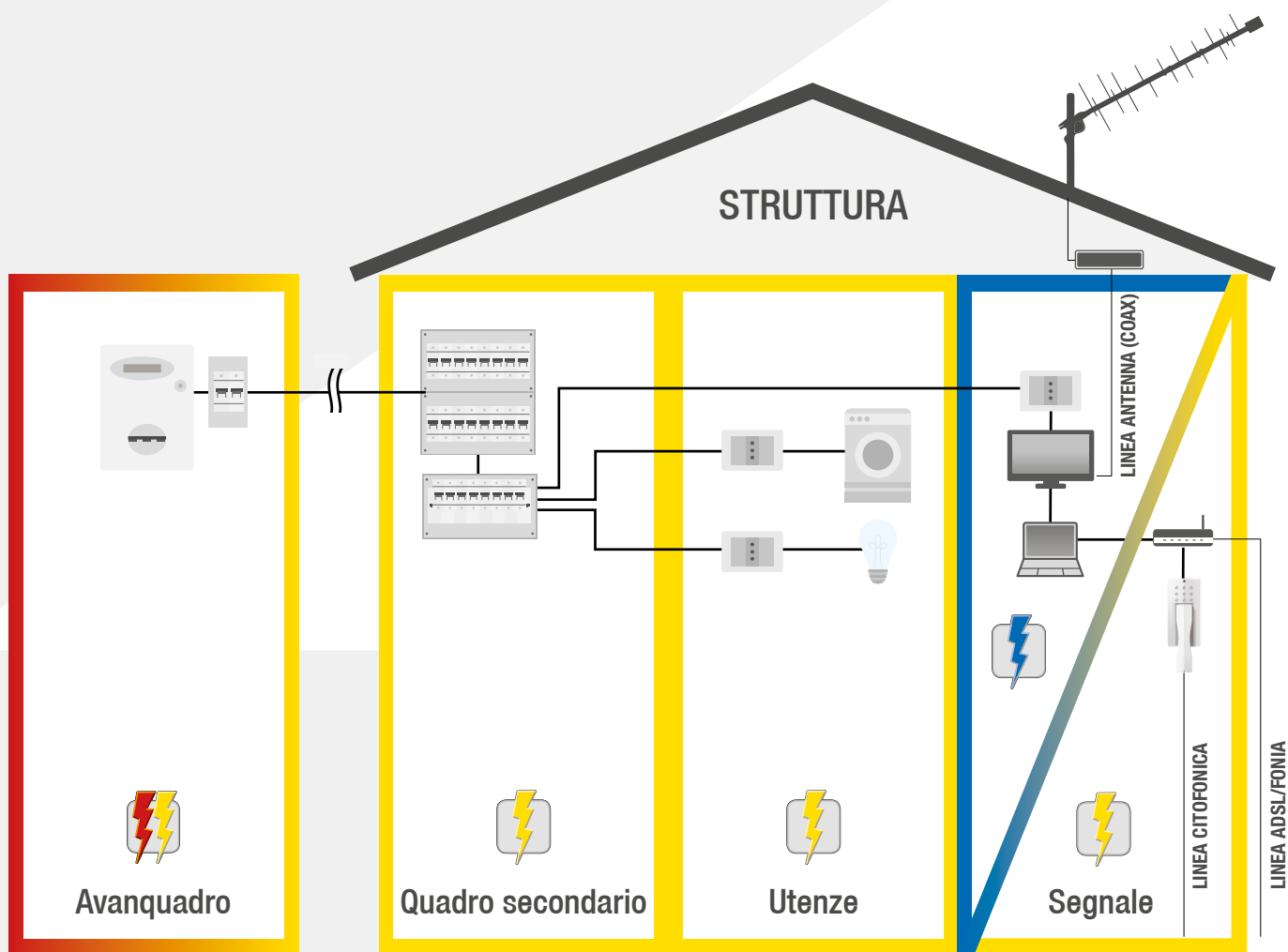
PREZZI
CONGELATI
PER IL 2018



SOLUZIONI DI PROTEZIONE DA SOVRATENSIONI

LEGENDA

Scelta degli scaricatori in funzione delle zone di protezione da fulmine e del punto di installazione.



Applicazione	Zona	Linea	Poli	Modello	Codice Prodotto	Pagina	Tipo di SPD
AVANQUADRO/ SOTTO CONTATORE	EXTRA URBANA	F+N	1P + 1N-PE	L 7/30 230 ff 1+1	207 121	pagina 4	T1 T2 
		3F+N	3P + 1N-PE	L 7/30 230 ff 3+1	207 141	pagina 6	T1 T2 
	URBANA	F+N	1P + 1N-PE	L 3/30 230 ff 1+1	200 121	pagina 8	T2 
		3F+N	3P + 1N-PE	L 3/30 230 ff 3+1	200 141	pagina 10	T2 
QUADRO SECONDARIO	EXTRA URBANA	F+N	2P	L 3/30 230 ff 2	200 120	zotup.com	T2 
		3F+N	4P	L 3/30 230 ff 4	200 140	zotup.com	T2 
	URBANA	F+N	2P	L 2/20 230 1+1	200 023	pagina 16	T2 
		3F+N	4P	L 2/20 230 3+1	200 025	pagina 18	T2 
UTENZE	EXTRA URBANA	F+N	-	IL 1/10 2P M	241 002	zotup.com	T2 
	URBANA	F+N	-	IL 1/3 2P	241 001	zotup.com	T3 
				ILF 2P 8 DIN	209 310	pagina 12	T3 
SEGNALE	ADSL/FONIA	2 FILI	-	S-ADSL	500 003	zotup.com	T2 
	ANTENNA	COAX	-	C 5	351 075	zotup.com	T2 
	POE / HDSL	4 COPPIE	-	S-F 1/48 PoE+b	318010	pagina 14	T2 
	CITOFONO	2 FILI < 1 A	-	S-ASI	340 048	zotup.com	T1 T2 
		2 FILI > 1 A	-	S-AS 2	302 548	zotup.com	T2 
MEDIA TENSIONE	URBANA/ EXTRA URBANA	20 kV	-	ZU-MV 24.2	120 424	zotup.com	T1 T2 
	URBANA/ EXTRA URBANA	15 kV	-	ZU-MV 18.2	120 418	zotup.com	T1 T2 

Tipologie di SPD


SPD Tipo 1 T1



SPD Tipo 2 T2



SPD Tipo 1 e 2 T1 T2



SPD Tipo 3 T3



SPD con filtro di rete

INDUSTRIALE / RESIDENZIALE ZONA EXTRA URBANA



Cod. 207 121

L 7/30 230 ff 1+1

NOVITÀ

MONOFASE



CAMPI DI APPLICAZIONE



Illuminazione pubblica



Impianti industriali



Presenza di salsedine e condensa



Lavorazioni industriali con polveri

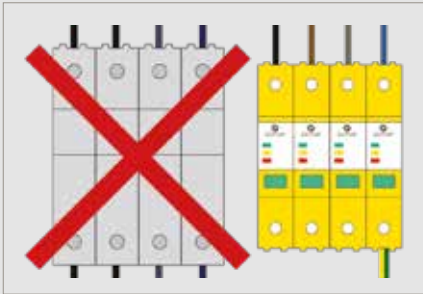


Villetta

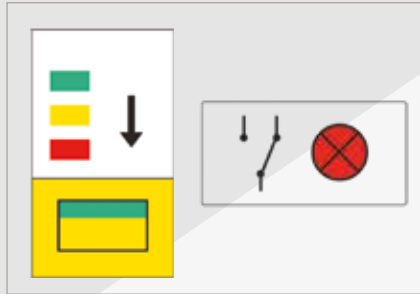


CLASSE DI PROVA	T1 T2
MASSIMA TENSIONE CONTINUATIVA	335 V ac
CORRENTE IMPULSIVA (10/350 μ s) I_{imp}	7 kA
CORRENTE DI SCARICA (8/20 μ s) I_n	30 kA
DIMENSIONE	2 MODULI

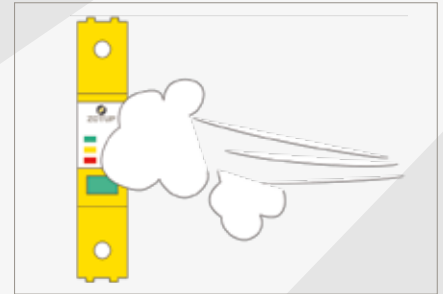




NO FUSIBILE DI BACK-UP CON INTERRUOTORE DI RETE MCB ≤ 125 A (funzione fusibile integrata ff)



INDICATORE **PROGRESSIVO DI PERFORMANCE**



USO IN AMBIENTI CON ALTO TASSO DI INQUINAMENTO CONDUTTIVO

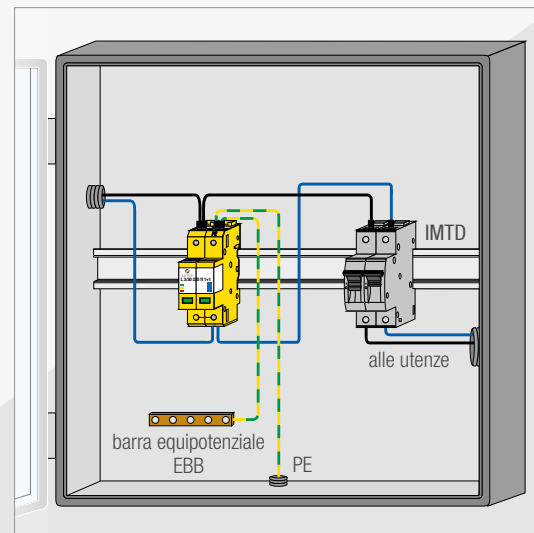
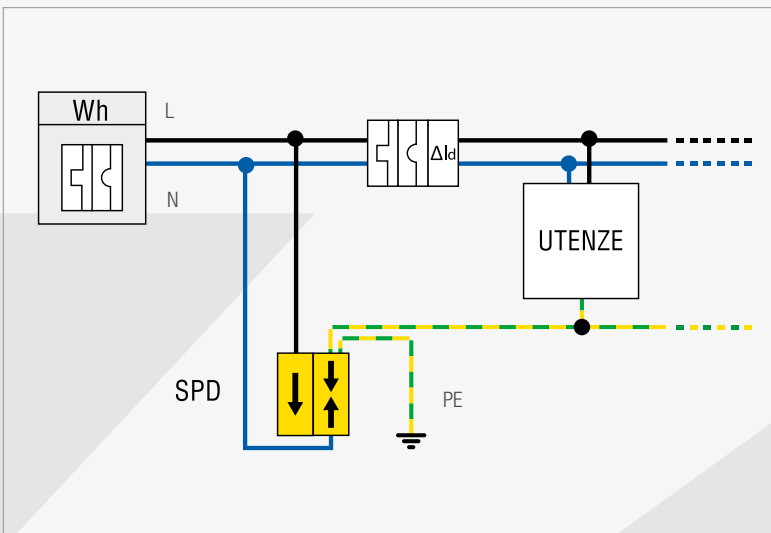
Modalità di cablaggio:

Non realizzare collegamenti di lunghezza > di 50 cm. Adottare la connessione a V (entra ed esci) come nella figura sottostante.

Sezione minima del conduttore di terra:

16 mm²

ESEMPIO DI INSTALLAZIONE E SCHEMA DI CABLAGGIO



RIDUZIONE DEI COSTI



INSTALLAZIONE PIÙ VELOCE



MINORE INGOMBRO

PREZZO CONSIGLIATO 173,00 € + IVA

INDUSTRIALE / RESIDENZIALE ZONA EXTRA URBANA



Cod. 207 141

L 7/30 230 ff 3+1

NOVITÀ

TRIFASE CON NEUTRO



CAMPI DI APPLICAZIONE



Illuminazione pubblica



Impianti industriali



Presenza di salsedine e condensa



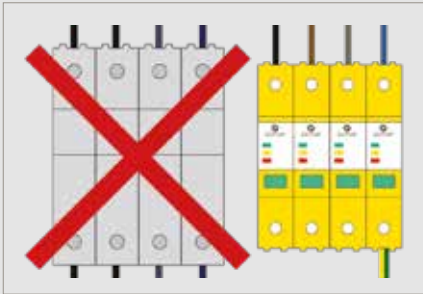
Lavorazioni industriali con polveri



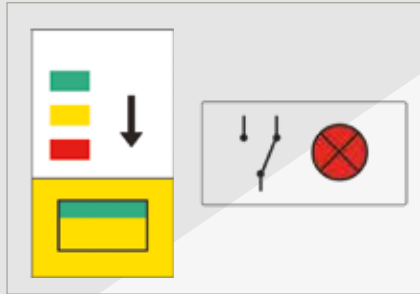
Complessi residenziali



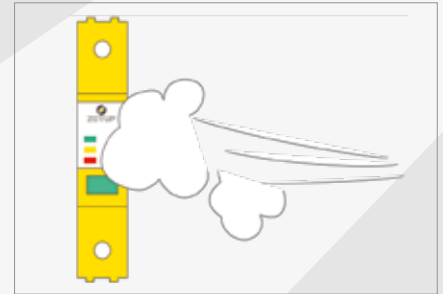
CLASSE DI PROVA	T1 T2
MASSIMA TENSIONE CONTINUATIVA	335 V ac
CORRENTE IMPULSIVA (10/350 μ s) I_{imp}	7 kA
CORRENTE DI SCARICA (8/20 μ s) I_n	30 kA
DIMENSIONE	4 MODULI



NO FUSIBILE DI BACK-UP CON INTERRUOTORE DI RETE MCB \leq 125 A (funzione fusibile integrata ff)



INDICATORE **PROGRESSIVO DI PERFORMANCE**



USO IN AMBIENTI CON ALTO TASSO DI INQUINAMENTO CONDUTTIVO

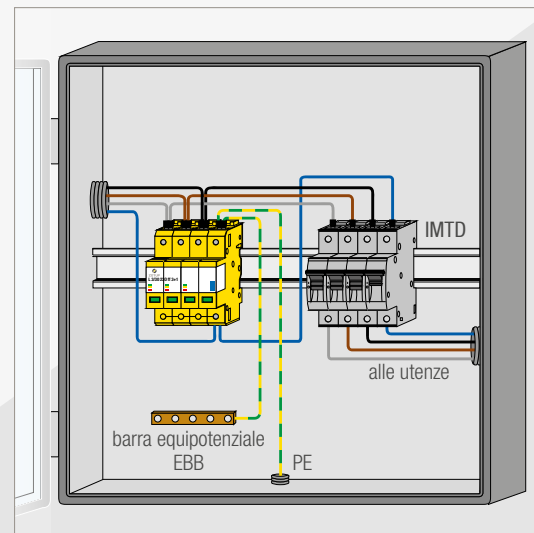
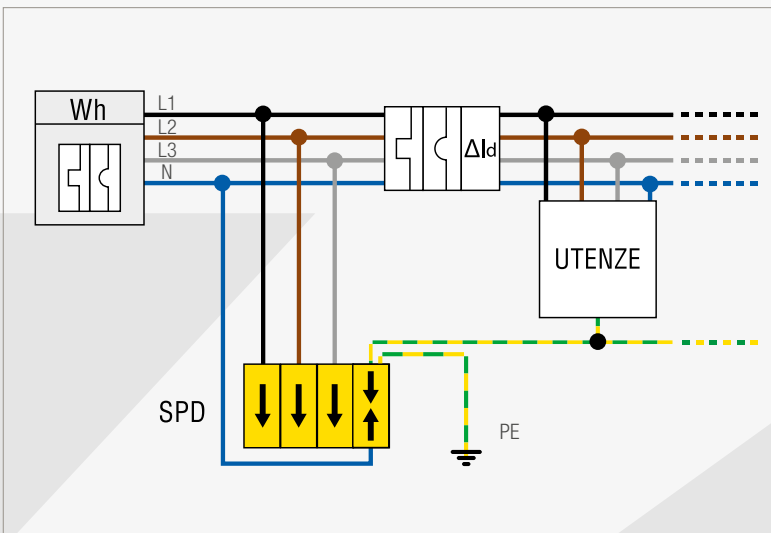
Modalità di cablaggio:

Non realizzare collegamenti di lunghezza > di 50 cm. Adottare la connessione a V (entra ed esci) come nella figura sottostante.

Sezione minima del conduttore di terra:

16 mm²

ESEMPIO DI INSTALLAZIONE E SCHEMA DI CABLAGGIO



RIDUZIONE DEI COSTI



INSTALLAZIONE PIÙ VELOCE



MINORE INGOMBRO

PREZZO CONSIGLIATO 313,00 € + IVA

TERZIARIO / RESIDENZIALE ZONA URBANA



Cod. 200 121

L 3/30 230 ff 1+1

NOVITÀ

MONOFASE



CAMPI DI APPLICAZIONE



Scuole



Negozi



Illuminazione pubblica



Impianti industriali

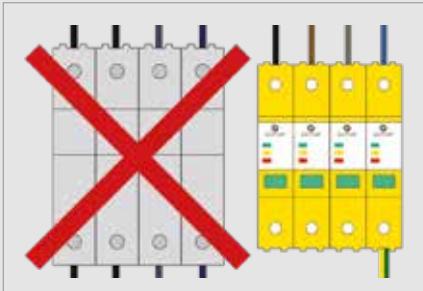


Presenza di salsedine e condensa

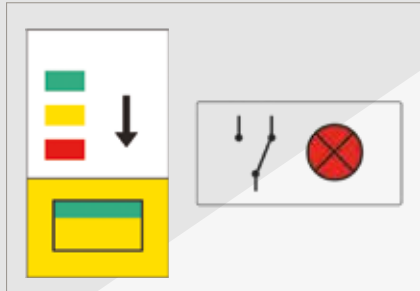


Lavorazioni industriali con polveri

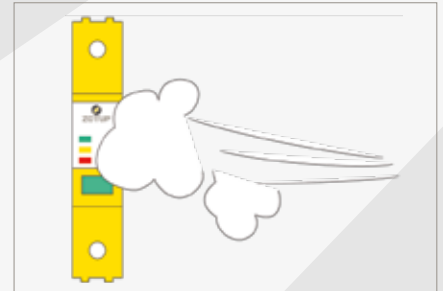
CLASSE DI PROVA	T2
MASSIMA TENSIONE CONTINUATIVA	355 V ac
CORRENTE DI SCARICA (8/20 μ s) I_n	30 kA
DIMENSIONE	2 MODULI



NO FUSIBILE DI BACK-UP CON INTERRUOTORE DI RETE MCB ≤ 125 A (funzione fusibile integrata ff)



INDICATORE **PROGRESSIVO DI PERFORMANCE**



USO IN AMBIENTI CON ALTO TASSO DI INQUINAMENTO CONDUTTIVO

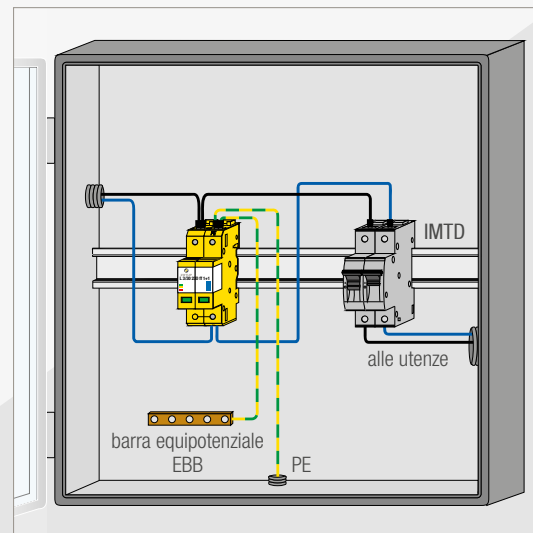
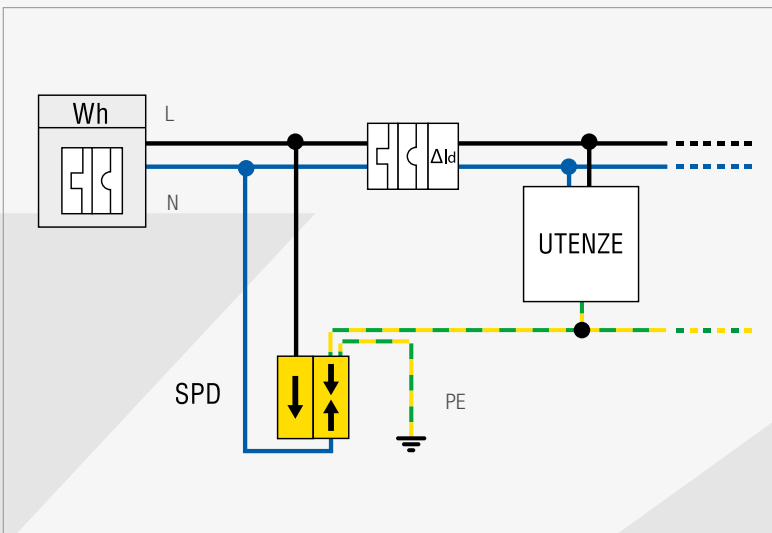
Modalità di cablaggio:

Non realizzare collegamenti di lunghezza > di 50 cm. Adottare la connessione a V (entra ed esci) come nella figura sottostante.

Sezione minima del conduttore di terra:

6 mm²

ESEMPIO DI INSTALLAZIONE E SCHEMA DI CABLAGGIO



RIDUZIONE DEI COSTI



INSTALLAZIONE PIÙ VELOCE



MINORE INGOMBRO

PREZZO CONSIGLIATO 89,00 € + IVA

TERZIARIO / RESIDENZIALE ZONA URBANA



Cod. 200 141

L 3/30 230 ff 3+1

NOVITÀ

TRIFASE CON NEUTRO



CAMPI DI APPLICAZIONE



Complessi residenziali



Illuminazione pubblica



Impianti industriali



Presenza di salsedine e condensa

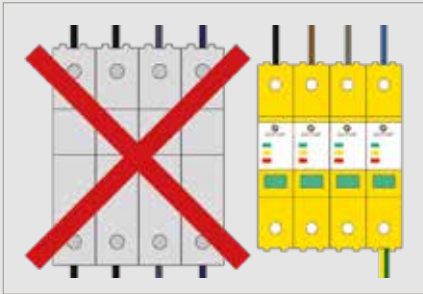


Lavorazioni industriali con polveri

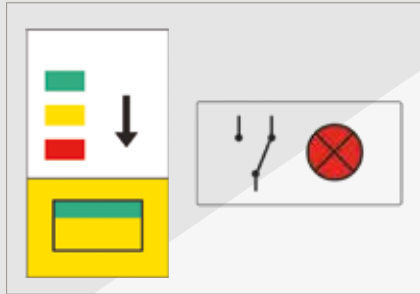


Uffici

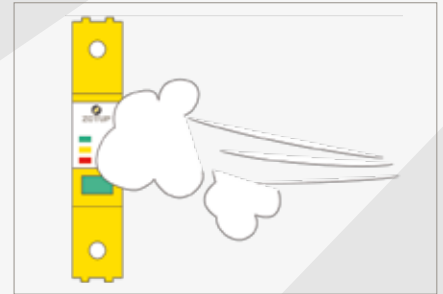
CLASSE DI PROVA	T2
MASSIMA TENSIONE CONTINUATIVA	335 V ac
CORRENTE DI SCARICA (8/20 μ s) I_n	30 kA
DIMENSIONE	4 MODULI



NO FUSIBILE DI BACK-UP CON INTERRUPTORE DI RETE MCB ≤ 125 A (funzione fusibile integrata ff)



INDICATORE **PROGRESSIVO DI PERFORMANCE**



USO IN AMBIENTI CON ALTO TASSO DI INQUINAMENTO CONDUTTIVO

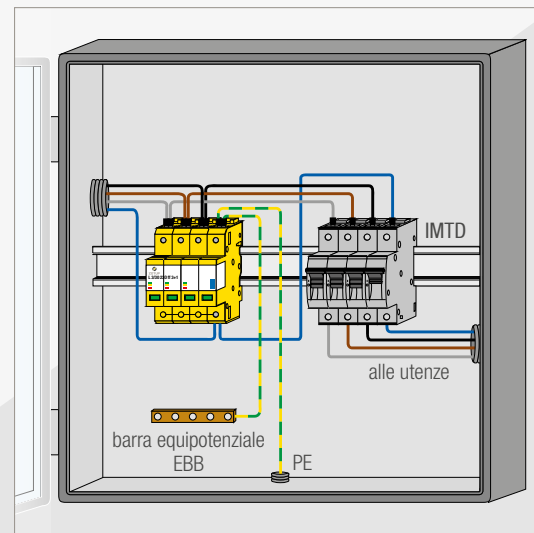
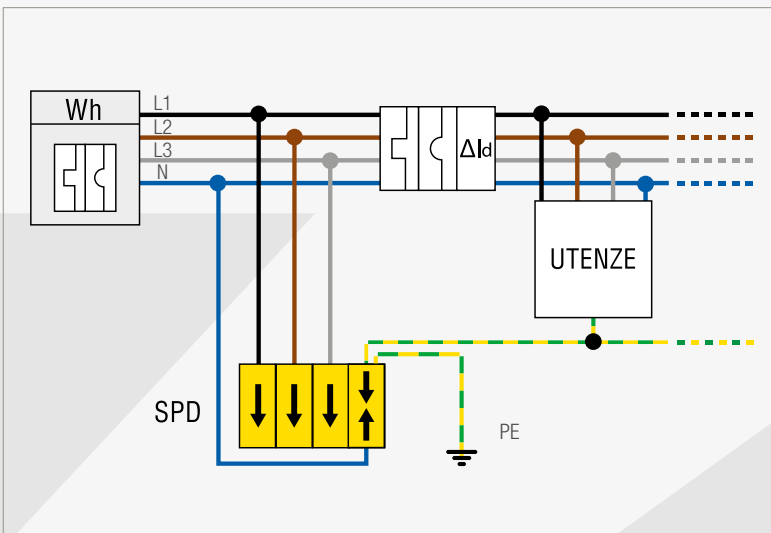
Modalità di cablaggio:

Non realizzare collegamenti di lunghezza > di 50 cm. Adottare la connessione a V (entra ed esci) come nella figura sottostante.

Sezione minima del conduttore di terra:

6 mm²

ESEMPIO DI INSTALLAZIONE E SCHEMA DI CABLAGGIO



RIDUZIONE DEI COSTI



INSTALLAZIONE PIÙ VELOCE



MINORE INGOMBRO

PREZZO CONSIGLIATO 175,00 € + IVA

DOMOTICA



Cod. 209 310
ILF 2P 8 DIN

SPD E FILTRO DI RETE

MONOFASE



CAMPI DI APPLICAZIONE



Domotica



Centralino
TV



Citofono



Allarme



Anti incendio



PLC

CLASSE DI PROVA	T3
CORRENTE NOMINALE I_n	8 A
CORRENTE DI SCARICA (8/20 μ s) I_n	5 kA
DIMENSIONE	3 MODULI
FILTRO DI RETE	≥ 50 dB

Modalità di cablaggio:

Installazione in serie al carico, realizzare collegamenti rispettando le sezioni dell'impianto (2,5 mm² o 4 mm²)

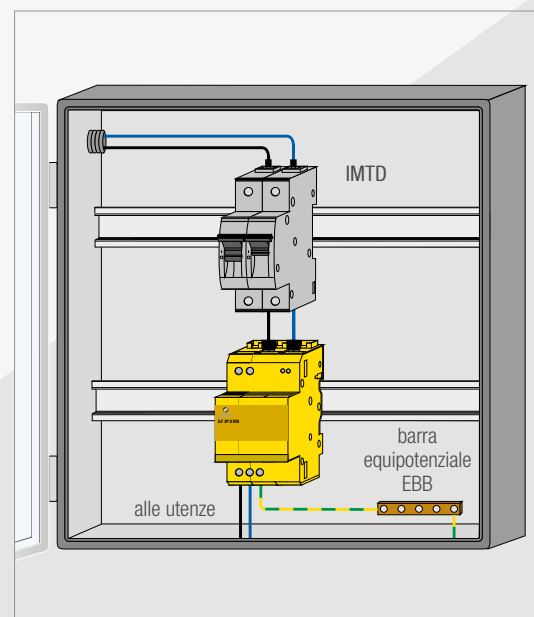
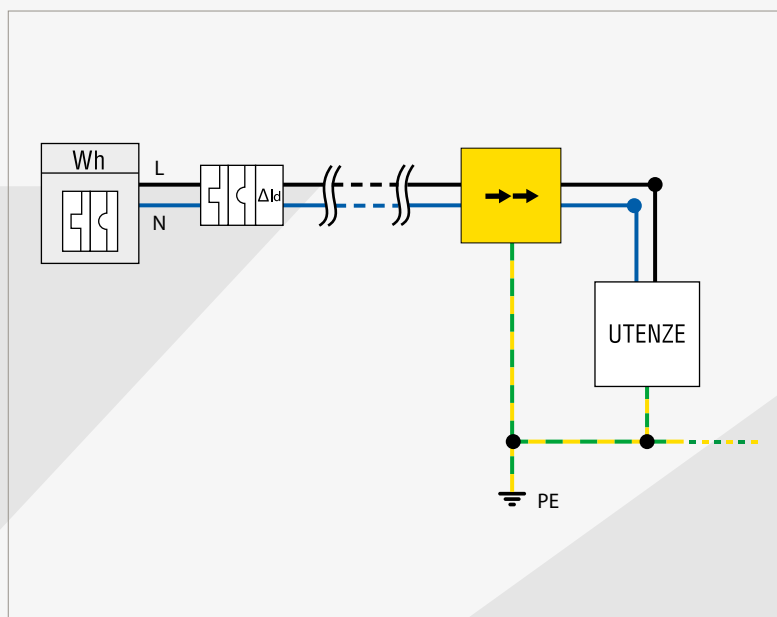
Sezione minima del conduttore di terra:

1,5 mm²

Indicatore di funzionamento:

Indicazione ottica locale e contatto remoto di segnalazione.

ESEMPIO DI INSTALLAZIONE E SCHEMA DI CABLAGGIO



PREZZO CONSIGLIATO 65,00 € + IVA

LAN - POE



318 010

S-F 1/48 PoE+ b

4 COPPIE



CAMPI DI APPLICAZIONE



Line
ISDN



Linee
HDSL



TVCC POE



Cifofoni
UTP



CLASSE SPD

C1, C2, C3

CATEGORIA

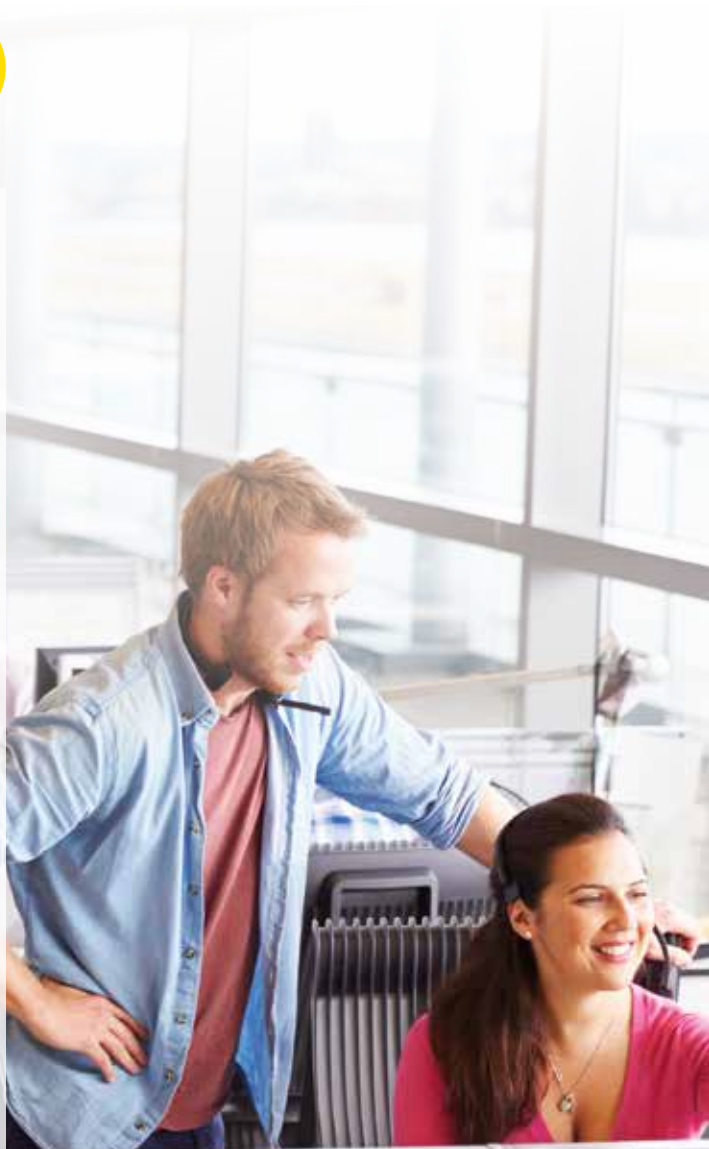
CAT 6 A

CORRENTE DI SCARICA I_{TOTAL} (8/20 μ s) C2

2,5 kA

CONNETTORI

RJ 45



Modalità di cablaggio:

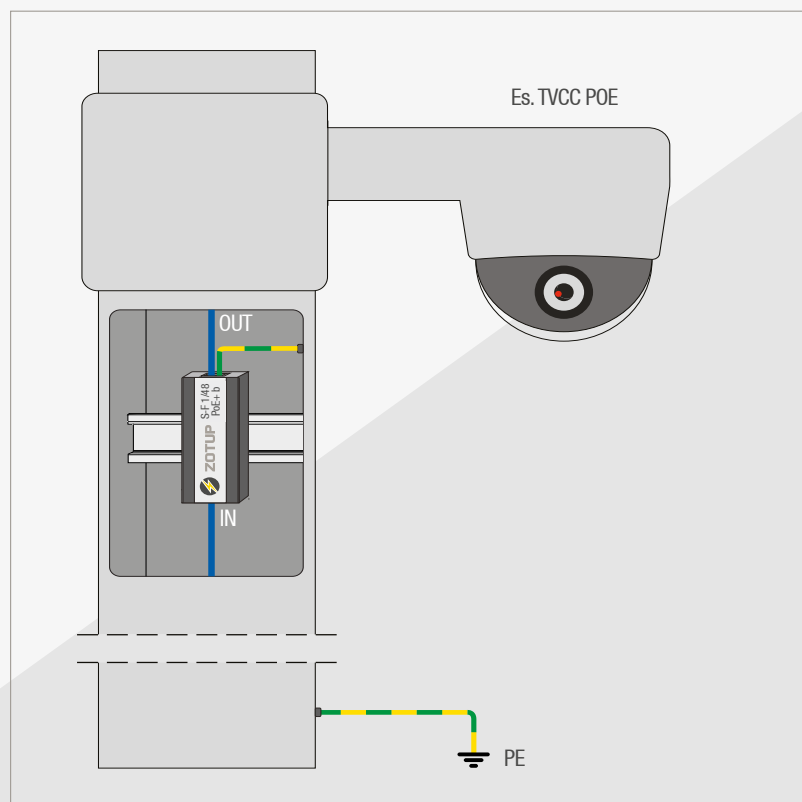
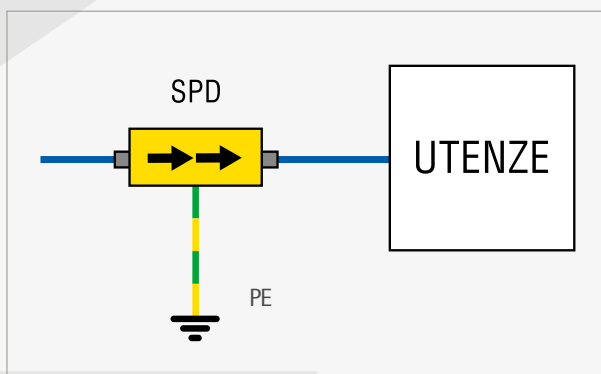
Connettere la parte IN al cavo proveniente dall'esterno e la parte OUT all'utenza da proteggere.
In presenza di linee POE e CITO FONI UTP è consigliato ripetere le protezioni lato centrale e lato periferica.

Sezione minima del conduttore di terra:

1,5 mm²

SPD dotato di connettore RJ 45 compatibile con i connettori RJ11/RJ12.

ESEMPIO DI INSTALLAZIONE E SCHEMA DI CABLAGGIO



PREZZO CONSIGLIATO 59,00 € + IVA

TERZIARIO / RESIDENZIALE ZONA URBANA



Cod. 200 023

L 2/20 230 1+1

MONOFASE



CAMPI DI APPLICAZIONE



Complessi
residenziali



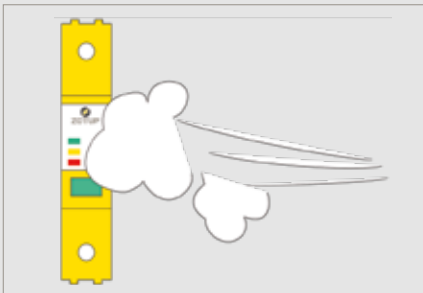
Uffici



Scuole



CLASSE DI PROVA	T2
MASSIMA TENSIONE CONTINUATIVA	335 V ac
CORRENTE DI SCARICA (8/20 μ s) I_n	20 kA
DIMENSIONE	2 MODULI



USO IN AMBIENTI CON ALTO TASSO DI INQUINAMENTO CONDUTTIVO

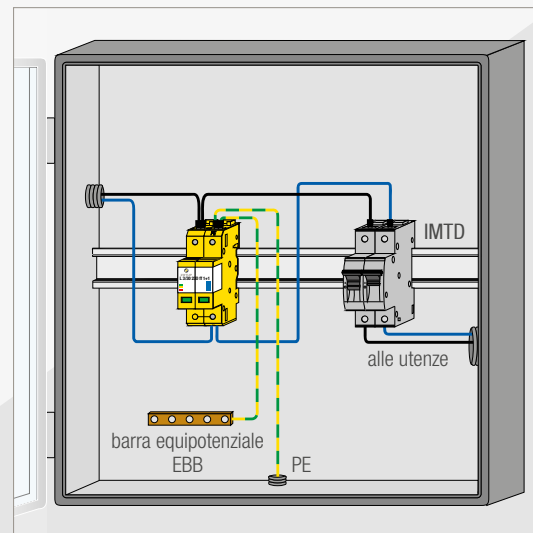
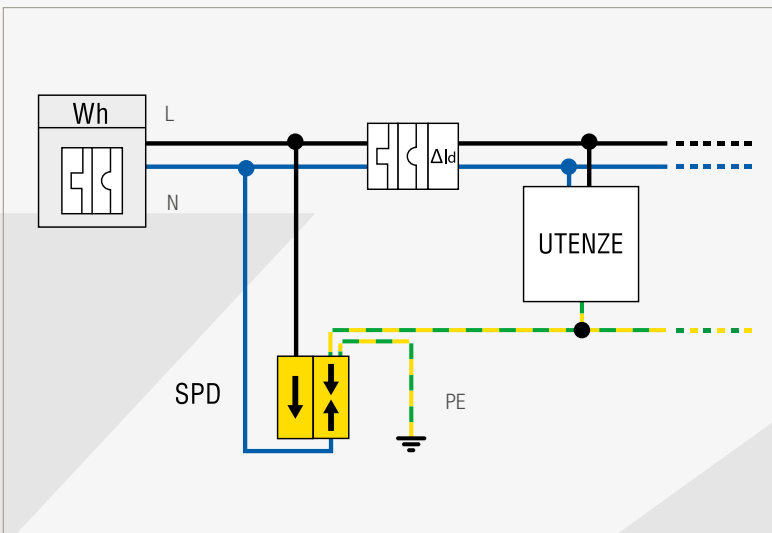
Modalità di cablaggio:

Non realizzare collegamenti di lunghezza > di 50 cm. Adottare la connessione a V (entra ed esci) come nella figura sottostante.

Sezione minima del conduttore di terra:

6 mm²

ESEMPIO DI INSTALLAZIONE E SCHEMA DI CABLAGGIO



RIDUZIONE DEI COSTI



INSTALLAZIONE PIÙ VELOCE



MINORE INGOMBRO

PREZZO CONSIGLIATO 39,00 € + IVA

TERZIARIO / RESIDENZIALE ZONA URBANA



Cod. 200 025

L 2/20 230 3+1

TRIFASE CON NEUTRO



CAMPI DI APPLICAZIONE



Complessi
residenziali



Uffici



Scuole



Condomini



CLASSE DI PROVA

T2

MASSIMA TENSIONE CONTINUATIVA

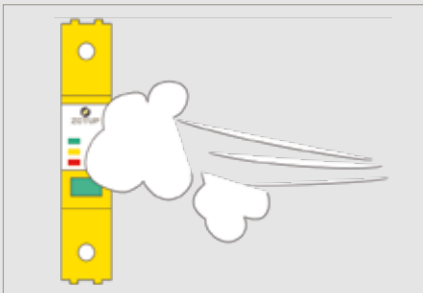
335 V ac

CORRENTE DI SCARICA (8/20 μ s) I_n

20 kA

DIMENSIONE

4 MODULI



USO IN AMBIENTI CON ALTO TASSO DI INQUINAMENTO CONDUTTIVO

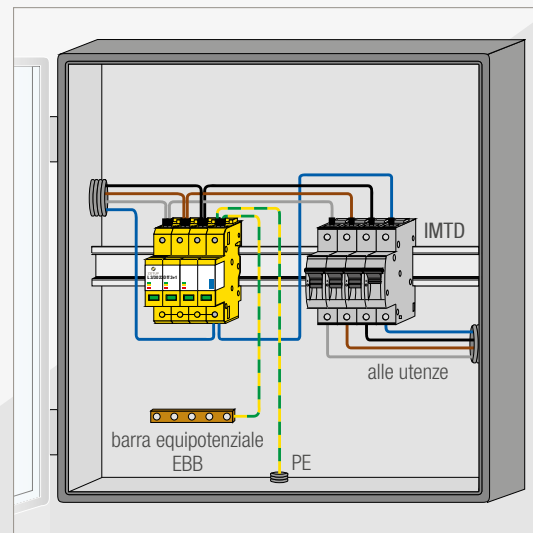
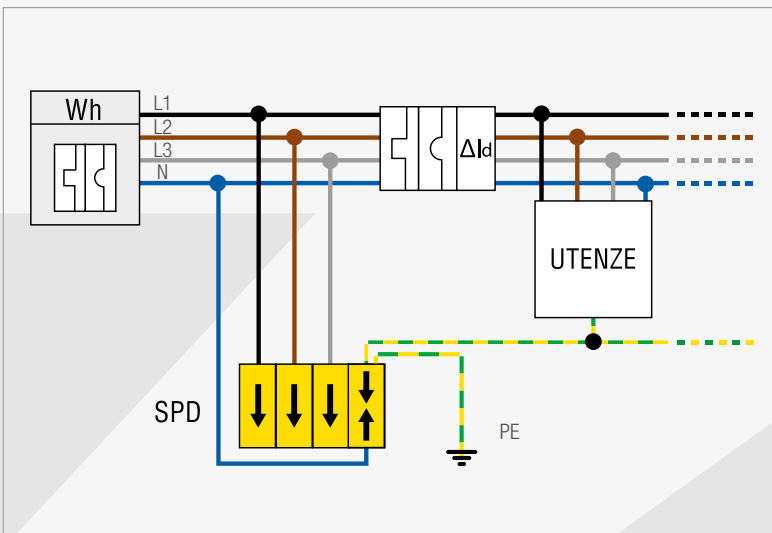
Modalità di cablaggio:

Non realizzare collegamenti di lunghezza > di 50 cm. Adottare la connessione a V (entra ed esci) come nella figura sottostante.

Sezione minima del conduttore di terra:

6 mm²

ESEMPIO DI INSTALLAZIONE E SCHEMA DI CABLAGGIO



RIDUZIONE DEI COSTI



INSTALLAZIONE PIÙ VELOCE



MINORE INGOMBRO

PREZZO CONSIGLIATO 75,00 € + IVA

SERVICE

ZOTUP® S.r.l.

offre supporto alla progettazione, distribuzione e installazione.



Il nostro Team Tecnico è in grado di:

- **Affiancarti per i dimensionamenti degli impianti;**
- **Consigliarti il distributore più vicino a te;**
- **Fornirti consulenza tecnica sul campo con sopralluoghi.**



ZOTUP.COM



ZOTUP® S.r.l.

Via Agostino Depretis, 11 - 24124 BERGAMO - ITALIA

P.I. 01734950163 - Tel. +39 035 361035 - Fax +39 035 361025

info@zotup.it - www.zotup.com

SEGUICI SUI SOCIAL

