

**PRO18303**

Promozione riservata all'INSTALLATORE  
1 Febbraio - 30 Aprile 2018

# Prezzi **BLOCCATI** per prodotti **INTERBLOCCATI**

**...E NON SOLO...**





## Spine e prese mobili

### Serie OPTIMA

					morsetto a vite				morsetto a perforazione di isolante			
					spine		prese		spine		prese	
Corrente	h	Poli	Volt	Colore	Codice	NETTO €	Codice	NETTO €	Codice	NETTO €	Codice	NETTO €
16A	6h	2P+T	200-250V		213.1633	1,75	313.1643	3,10	213.1633P	1,90	313.1643P	3,40
		3P+T	380-415V		213.1636	2,25	313.1646	3,55	213.1636P	2,50	313.1646P	3,90
		3P+N+T	346-415V		213.1637	3,15	313.1647	4,50	213.1637P	3,50	313.1647P	4,90
32A	6h	2P+T	200-250V		213.3233	3,60	313.3243	5,50				
		3P+T	380-415V		213.3236	3,90	313.3246	5,65				
		3P+N+T	346-415V		213.3237	4,65	313.3247	6,35				
16A	6h	2P+T	200-250V		218.1633	3,60	318.1643	4,75	218.1633P	3,95	318.1643P	5,10
		3P+T	380-415V		218.1636	4,25	318.1646	5,55	218.1636P	4,50	318.1646P	6,00
		3P+N+T	346-415V		218.1637	5,10	318.1647	6,50	218.1637P	5,35	318.1647P	6,95
32A	6h	2P+T	200-250V		218.3233	5,70	318.3243	7,15				
		3P+T	380-415V		218.3236	5,75	318.3246	7,20				
		3P+N+T	346-415V		218.3237	6,35	318.3247	8,15				
63A	6h	3P+T	380-415V		218.6336	17,90	318.6346	20,25				
		3P+N+T	346-415V		218.6337	19,15	318.6347	21,65				

**Morsetti a perforazione per un cablaggio PIU' RAPIDO**



## Spine con invertitore di fase

### Serie OPTIMA REVERSE

morsetto a vite  
spine

Corrente	h	Poli	Volt	Colore	Codice	NETTO €
16A	6h	3P+T	380-415V		213.1636RV	3,60
		3P+N+T	346-415V		213.1637RV	4,90
32A	6h	3P+T	380-415V		213.3236RV	6,10
		3P+N+T	346-415V		213.3237RV	7,40
16A	6h	3P+T	380-415V		218.1636RV	6,25
		3P+N+T	346-415V		218.1637RV	7,80
32A	6h	3P+T	380-415V		218.3236RV	8,50
		3P+N+T	346-415V		218.3237RV	9,45



## Spine e prese mobili con custodia in gomma

Serie QUICK								
			spina		presa			
Corrente	Poli	Colore	Standard	Codice	NETTO €	Standard	Codice	NETTO €
16A	2P+T			110.3100	1,35		110.3150	2,25

**IP44**  
Resistente agli urti

## Prese compatte con dispositivo di blocco

				Serie OMNIA da incasso					
				senza portafusibili		con portafusibili			
Corrente	h	Poli	Volt	Colore	Codice	NETTO €	Codice	NETTO €	
IP44	16A	6h	2P+T	200-250V	■	400.1683	<b>14,45</b>	401.1683	<b>23,00</b>
			3P+T	380-415V	■	400.1686	<b>16,25</b>	401.1686	<b>27,65</b>
			3P+N+T	346-415V	■	400.1687	<b>18,75</b>	401.1687	<b>29,85</b>
IP66/IP67	16A	6h	2P+T	200-250V	■	405.1683	<b>18,45</b>	406.1683	<b>26,90</b>
			3P+T	380-415V	■	405.1686	<b>19,90</b>	406.1686	<b>31,65</b>
			3P+N+T	346-415V	■	405.1687	<b>22,35</b>	406.1687	<b>36,25</b>
	32A	6h	2P+T	200-250V	■	405.3283	<b>24,75</b>	406.3283	<b>38,15</b>
			3P+T	380-415V	■	405.3286	<b>27,70</b>	406.3286	<b>46,40</b>
			3P+N+T	346-415V	■	405.3287	<b>29,40</b>	406.3287	<b>48,75</b>



**UNICA  
DIMENSIONE per  
tutte le versioni:  
136x125mm**

## Prese DOMESTICHE con dispositivo di blocco

				Serie OMNIPLUS		
				da incasso - 136x125mm		
Corrente	Poli	Versione presa	Protezione	Codice	NETTO €	
IP56	16A	2P+T	P40	senza protezione	409.0405	<b>21,50</b>
				con fusibile 6.3x32	409.1405	<b>25,10</b>



**IP56  
a spina inserita**



**La PRIMA e l'UNICA  
interbloccata  
domestica  
sul mercato**

*Completa i tuoi acquisti con:*

Descrizione	Nr. prese	Versione	Dimensioni-mm	Codice	NETTO €
Centralino	2	6 DIN - 12W	136x472x146	572.0311	<b>22,10</b>
	3	6 DIN - 12W	136x616x146	572.0313	<b>30,30</b>
	4	16 DIN - 12W	287x408x146	572.0315	<b>37,20</b>
Scatola di derivazione	2	12W	136x472x146	572.0312	<b>17,65</b>
	3	12W	136x616x146	572.0314	<b>25,10</b>
	4	12W	287x408x146	572.0316	<b>29,75</b>
Scatola da incasso	1		160x149x72	572.0200	<b>3,65</b>
Cornice x scatola inc.			174x163x19	572.0220	<b>1,65</b>
Scatola da parete	1		135x125x70	572.0310	<b>2,05</b>
Finestrella x Centralino		6 DIN	136x125x25	572.0120	<b>10,05</b>



## Prese verticali con dispositivo di blocco



						Serie ADVANCE2 versione normale			
						senza portafusibili		con portafusibili	
						Codice	NETTO €	Codice	NETTO €
IP44	16A	6h	2P+T	200-250V	■	560.1683	<b>20,00</b>	562.1683	<b>22,55</b>
			3P+T	380-415V	■	560.1686	<b>21,55</b>	562.1686	<b>25,00</b>
			3P+N+T	346-415V	■	560.1687	<b>23,05</b>	562.1687	<b>27,90</b>
	32A	6h	2P+T	200-250V	■	560.3283	<b>25,65</b>	562.3283	<b>32,50</b>
			3P+T	380-415V	■	560.3286	<b>27,75</b>	562.3286	<b>35,25</b>
			3P+N+T	346-415V	■	560.3287	<b>31,25</b>	562.3287	<b>38,75</b>
IP66/IP67	16A	6h	2P+T	200-250V	■	561.1683	<b>24,70</b>	563.1683	<b>27,30</b>
			3P+T	380-415V	■	561.1686	<b>27,10</b>	563.1686	<b>29,50</b>
			3P+N+T	346-415V	■	561.1687	<b>31,35</b>	563.1687	<b>33,45</b>
	32A	6h	2P+T	200-250V	■	561.3283	<b>31,50</b>	563.3283	<b>41,10</b>
			3P+T	380-415V	■	561.3286	<b>35,10</b>	563.3286	<b>47,75</b>
			3P+N+T	346-415V	■	561.3287	<b>38,45</b>	563.3287	<b>50,25</b>



### Componi la tua batteria con:

			Codice	NETTO €	
IP66	Supporto modulare	106x434x18	576.4300	<b>5,45</b>	
	Centralino	10 DIN - 14W	576.4305	<b>22,65</b>	
		4 DIN - 8 W	576.4302	<b>12,80</b>	
	Scatola di derivazione	Singola preforata	106x150x105	576.4303	<b>9,20</b>
		Singola cieca	106x150x105	576.4301	<b>7,10</b>
		Doppia cieca	212x150x105	576.4304	<b>11,50</b>



**Perfettamente INTEGRABILI con tutti i sistemi SCAME**



# Prese con dispositivo di blocco in materiale termoindurente



*La soluzione ideale nelle applicazioni più estreme!*



Resistenza meccanica **IK10** anche a temperature limite (-40°C +60°C)



Grado **IP66/IP67/IP69** anche alle temperature estreme (-40°C +60°C)



**Materiale autoestinguente:** NON emette alogeni, NON propaga la fiamma e NON fa fumo



Adatto in **atmosfera fortemente corrosive**. Resistente soluzioni saline, acidi, sostanze chimiche, oli minerali



IP66/IP67/IP69

Corrente	h	Poli	Volt	Colore	Dimensioni-mm
16A	6h	2P+T	200-250V	<span style="color: blue;">■</span>	130x260
		3P+T	380-415V	<span style="color: red;">■</span>	
		3P+N+T	346-415V	<span style="color: red;">■</span>	
32A	6h	2P+T	200-250V	<span style="color: blue;">■</span>	130x260
		3P+T	380-415V	<span style="color: red;">■</span>	
		3P+N+T	346-415V	<span style="color: red;">■</span>	

Serie ADVANCE-GRP senza base			
senza portafusibili		con portafusibili	
Codice	NETTO €	Codice	NETTO €
402.1683	<b>50,85</b>	402.1683-F	<b>59,80</b>
402.1686	<b>57,05</b>	402.1686-F	<b>67,05</b>
402.1687	<b>63,50</b>	402.1687-F	<b>74,20</b>
402.3283	<b>86,50</b>	402.3283-F	<b>100,30</b>
402.3286	<b>95,40</b>	402.3286-F	<b>110,40</b>
402.3287	<b>106,25</b>	402.3287-F	<b>122,85</b>



**In materiale TERMOINDURENTE. GRP= Glass Reinforced Polyester**

*Componi la tua batteria con:*

IP66/67/69

Descrizione	Nr. prese	Versione	Dimensioni-mm	Codice	NETTO €
Base + Centralino	1x16/32A	6 DIN - 13W	130x460	579.5111	<b>51,05</b>
	2x16/32A	13 DIN - 16W	260x460	579.5121	<b>96,95</b>
Base + Scatola di derivazione	1x16/32A	9W	130x460	579.5110	<b>33,95</b>
	1x16/32A	16W	260x460	579.5120	<b>64,45</b>
Base	1x16/32A		130x260	579.5100	<b>14,95</b>



579.5111

579.5121

579.5110

579.5120

579.5100

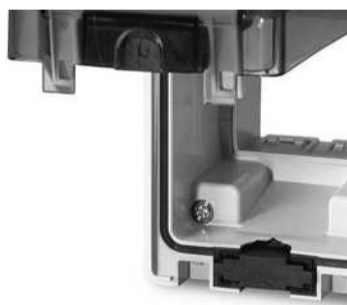
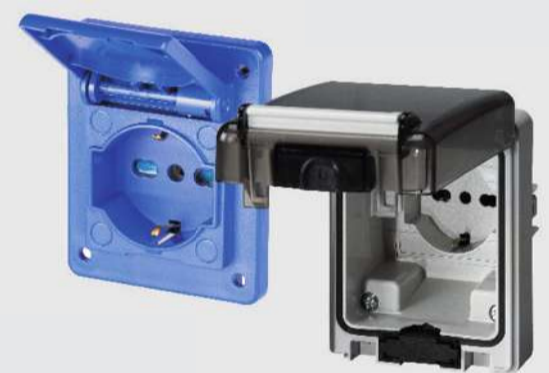
## Prese da incasso per applicazioni industriali

	Corrente	h	Poli	Volt	Colore	Dimensioni - mm	Serie OPTIMA	
							Codice	NETTO €
IP44/IP54	16A	6h	2P+T	200-250V		70x87	413.1663	<b>2,85</b>
			3P+T	380-415V			413.1666	<b>3,10</b>
			3P+N+T	346-415V			413.1667	<b>4,20</b>
	32A	6h	2P+T	200-250V		84x106	413.3263	<b>5,00</b>
			3P+T	380-415V			413.3266	<b>5,15</b>
			3P+N+T	346-415V			413.3267	<b>5,95</b>
IP66/67/69	16A	6h	2P+T	200-250V		70x87	418.1663	<b>4,60</b>
			3P+T	380-415V			418.1666	<b>5,10</b>
			3P+N+T	346-415V			418.1667	<b>6,25</b>
	32A	6h	2P+T	200-250V		84x106	418.3263	<b>7,15</b>
			3P+T	380-415V			418.3266	<b>7,20</b>
			3P+N+T	346-415V			418.3267	<b>7,85</b>



## Prese CIVILI da incasso per applicazioni industriali

	Corrente	Poli	Volt	Versione presa	Colore	Dimensioni - mm	Serie DOMO	
							Codice	NETTO €
IP54	16A	2P+T	250V	P40		70X87	570.4051	<b>3,50</b>
IP66	16A	2P+T	250V	P40		70X87	Serie DOMOPLUS	
							Codice	NETTO €
							570.6405	<b>8,90</b>



**IP66**  
a spina inserita



Completa i tuoi acquisti con i contenitori modulari:

	Modularità	Nr. moduli	Nr. prese	Dimensioni - mm	Serie DOMINO	
					Codice	NETTO €
IP66	M340	8 MOD.	2x16A	340x184x106	672.2300	<b>21,90</b>
	M400	16 MOD.	3x16/32A	400x328x140	672.4316	<b>37,70</b>
	M550	16 MOD.	6x16/32A	550x328x140	672.5616	<b>50,30</b>
		24 MOD.	8x16/32A	550x477x150	672.5822	<b>58,35</b>



672.2300

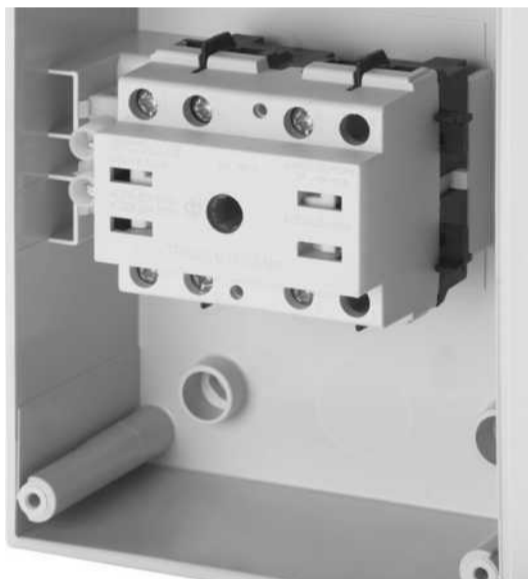
672.4316

672.5616

672.5822

## Interruttori Sezionatori di manovra

IP65	Serie ISOLATORS da parete						
	Corrente	Dimensioni - mm	Poli	per comando di emergenza		per uso generale	
				Codice	NETTO €	Codice	NETTO €
20A	105x150x82	2P	590.EM2012	14,20	590.GE2012	14,20	
		3P	590.EM2013	15,30	590.GE2013	15,30	
		3P+N	590.EM2015	16,40	590.GE2015	16,40	
32A	105x150x82	2P	590.EM3212	15,25	590.GE3212	15,25	
		3P	590.EM3213	16,80	590.GE3213	16,80	
		3P+N	590.EM3215	18,30	590.GE3215	18,30	
63A	155x210x107	3P	590.EM6303	32,05	590.GE6303	32,05	
		3P+N	590.EM6305	37,75	590.GE6305	37,75	



### Caratteristiche tecniche:

- **Versioni 3P+N con neutro anticipato** per proteggere eventuali carichi monofase derivati dalle 3 fasi che, in assenza del polo di neutro, si troverebbero collegati in serie tra loro ed alimentati da due fasi, con una tensione che può arrivare a quella concatenata di 400V con conseguente fulminazione dei carichi più sensibili (dispositivi elettronici).
- **Nessun declassamento nella categoria di utilizzo AC23A – 415V** (manovra di motori e o altri carichi altamente induttivi)
- **Amplio spazio interno** per agevolare le operazioni di cablaggio.





**ScameOnLine**  
[www.scame.com](http://www.scame.com)  
[scame@scame.com](mailto:scame@scame.com)

**SCAME PARRE S.p.A.**  
VIA COSTA ERTA, 15  
**24020 PARRE (BG) ITALY**  
TEL. +39 035 705000  
FAX +39 035 703122

